



Tracteur électrique

EZS 010

LION
technology

JUNGHEINRICH

EZS 010

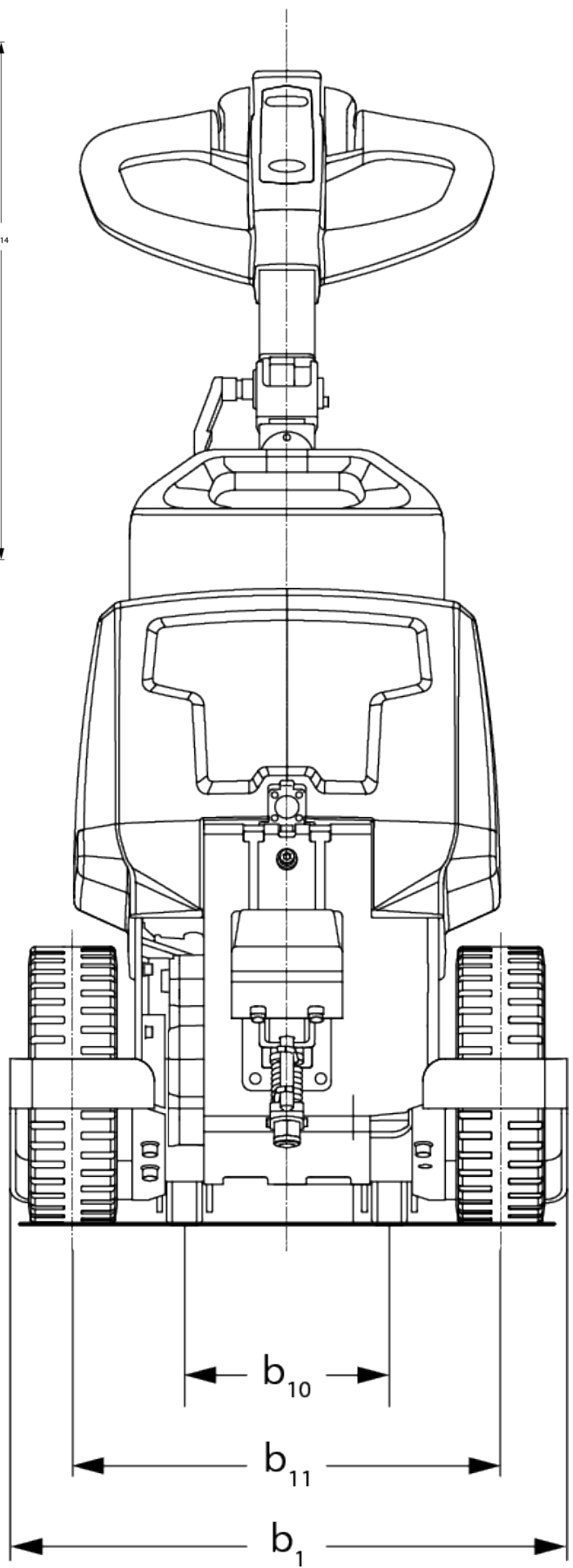
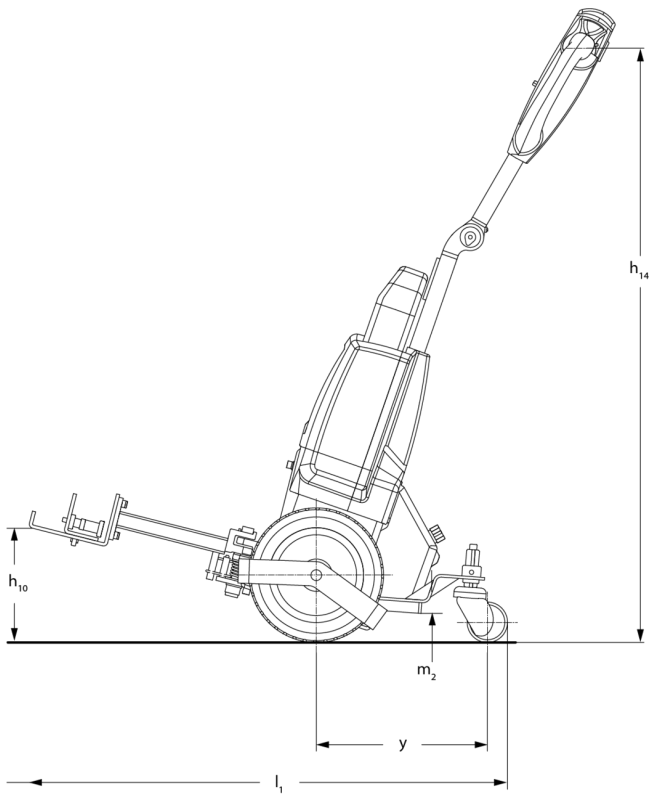


Tableau VDI

Sigle	1.1	Fabricant (désignation abrégée)		Jungheinrich
	1.2	Code type du fabricant		EZS 010
	1.3	Entraînement		Électrique
	1.4	Commande		Accompagnant
	1.5.3	Capacité de traction	Q kg	1000
	1.7	Force de traction nominale	N	200
	1.9	Empattement	y mm	325
Poids	2.1	Poids propre	kg	67
	2.3	Charge sur essieu sans charge à l'avant / à l'arrière	kg	55 / 19
Roues / Châssis	3.2	Taille des roues AV		250x80
	3.3	Taille des roues AR		75x32
	3.5	Roues, nombre à l'avant / à l'arrière (x=à entraînement)		2x+2/-
	3.6	Voie avant	b10 mm	185
	3.7	Voie arrière	b11 mm	385
Dimensions de base	4.9	Hauteur de la poignée du timon en position de conduite min. / max.	h14 mm	750 / 1150
	4.19	Longueur totale	l1 mm	915
	4.21.1	Largeur totale	b1 mm	503
	4.32	Garde au sol centre empattement	m2 mm	35
	4.35	Rayon de braquage	Wa mm	560
Caractéristiques de performance	5.1	Vitesse de traction avec / sans charge	km/h	4,5 / 4,9
	5.5	Effort au crochet avec charge	N	200
	5.6	Effort au crochet max. avec / sans charge	N / -	550 / -
	5.10	Frein de service		électromagnétique

Moteur électrique / système électronique	6.1	Moteur de traction, puissance S2 60 min	kW	0,4
	6.4	Tension de batterie / capacité nominale	V / Ah	24 / 36
	6.5	Poids de la batterie	kg	7,5
	6.6.1	Consommation d'énergie selon cycle EN	kWh/h	0,18
	6.6.2	Équivalent CO2 selon EN16796	kg/h	0,1
Autres	8.1	Type de commande de conduite		Impulsion / CC
	10.7	Niveau sonore selon EN12053, oreille cariste	dB (A)	70
<p>- Cette fiche technique selon la directive VDI 2198 n'indique que les valeurs techniques du chariot standard. D'autres bandages, d'autres mâts, des dispositifs supplémentaires, etc. peuvent donner lieu à d'autres valeurs.</p>				

Les matériels Jungheinrich sont conformes aux normes européennes de sécurité. ISO 9001 ISO 14001

Les usines de production de Norderstedt, Moosburg et Landsberg en Allemagne sont certifiées. CE

 **JUNGHEINRICH**