



Tracteur électrique

EZS 130



EZS 130

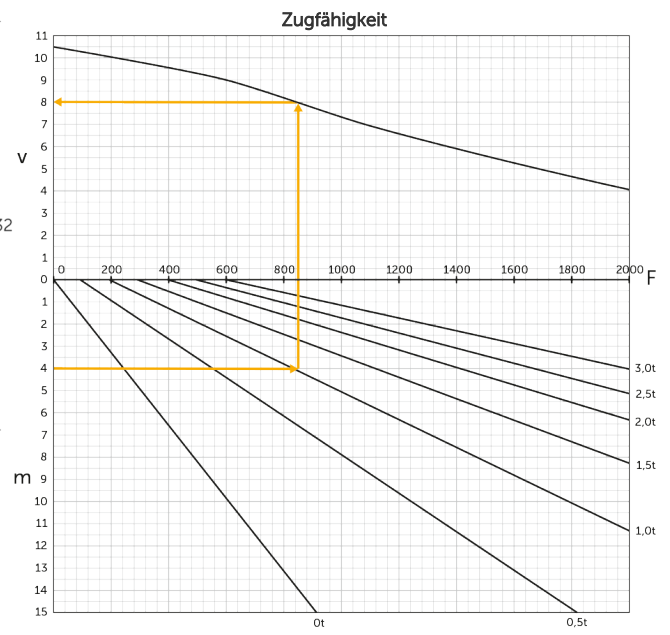
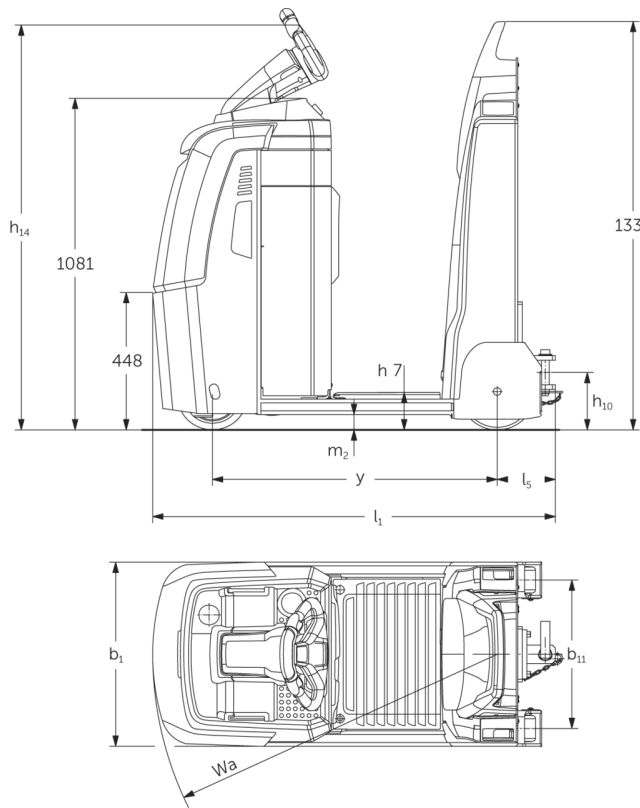


Tableau VDI

Sigle	1.1	Fabricant (désignation abrégée)		Jungheinrich
	1.2	Code type du fabricant		EZS 1
	1.3	Entraînement		Électrique
	1.4	Commande		Debout
	1.5.3	Capacité de traction	Q kg	3000
	1.7	Force de traction nominale	N	600
	1.9	Empattement	y mm	930
Poids	2.1.1	Poids propre (batterie comprise)	kg	525
	2.3	Charge sur essieu sans charge à l'avant / à l'arrière	kg	320 / 205
Roues / Châssis	3.1	Pneus		Polyuréthane / Super-élastique
	3.2	Taille des roues AV		ø230 x 78
	3.3	Taille des roues AR		ø250 x 80
	3.5	Roues, nombre à l'avant / à l'arrière (x=à entraînement)		1 x / 2
	3.7	Voie arrière	b11 mm	485
Dimensions de base	4.8	Hauteur assis/hauteur debout	h7 mm	122
	4.9	Hauteur de la poignée du timon en position de conduite min. / max.	h14 mm	1320
	4.12	Hauteur d'attelage	h10 mm	158
	4.19	Longueur totale	l1 mm	1315
	4.21.1	Largeur totale	b1 mm	600
	4.32	Garde au sol centre empattement	m2 mm	50
	4.35	Rayon de braquage	Wa mm	1126
Caractéristiques de performance	5.1	Vitesse de traction avec / sans charge	km/h	9 / 10,5
	5.1.1	Vitesse marche arrière avec/sans charge	km/h	6 / 6
	5.5	Effort au crochet avec charge	N	600
	5.6	Effort au crochet max. avec / sans charge	N	2000 / 2000
	5.10	Frein de service		électromagnétique / générateur

Moteur électrique / système électronique	6.1	Moteur de traction, puissance S2 60 min	kW	2,8
	6.4	Tension de batterie / capacité nominale	V / Ah	24 / 200
	6.5	Poids de la batterie	kg	185
	6.6.1	Consommation d'énergie selon cycle EN	kWh/h	0,75
	6.6.2	Équivalent CO2 selon EN16796	kg/h	0,4
	Autres	8.1	Type de commande de conduite	
10.5		Version direction		électrique
10.7		Niveau sonore selon EN12053, oreille cariste	dB (A)	57

- Cette fiche technique selon la directive VDI 2198 n'indique que les valeurs techniques du chariot standard. D'autres bandages, d'autres mâts, des dispositifs supplémentaires, etc. peuvent donner lieu à d'autres valeurs.

- N° VDI 4.9 : la hauteur est valable pour la version avec jetPILOT
- N° VDI 4.12 : la valeur pour la hauteur de l'attelage est valable pour un attelage enfichable simple
- N° VDI 4.19 : l'indication sur la longueur totale comprend un attelage enfichable simple

Les matériels Jungheinrich sont conformes aux normes européennes de sécurité. ISO 9001
ISO 14001

Les usines de production de Norderstedt, Moosburg et Landsberg en Allemagne sont certifiées.



 **JUNGHEINRICH**

The logo features a red upward-pointing arrow integrated into the letter 'J' of the word 'JUNGHEINRICH', which is written in a bold, black, sans-serif font.