

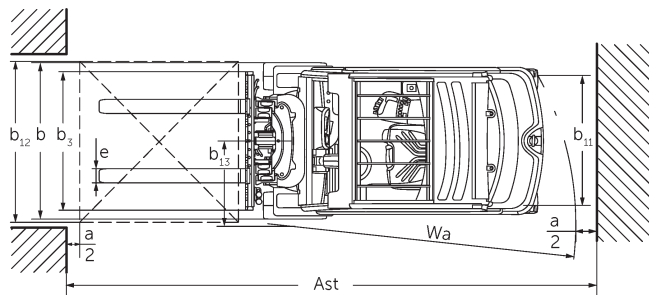
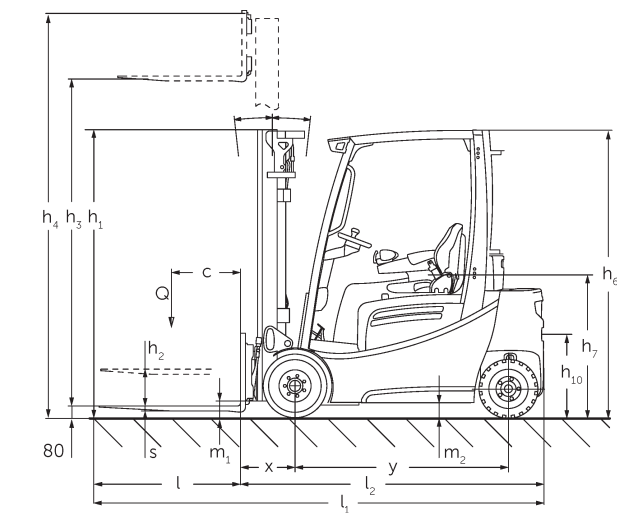


Chariot élévateur électrique à 4 roues **EFG 316-320**

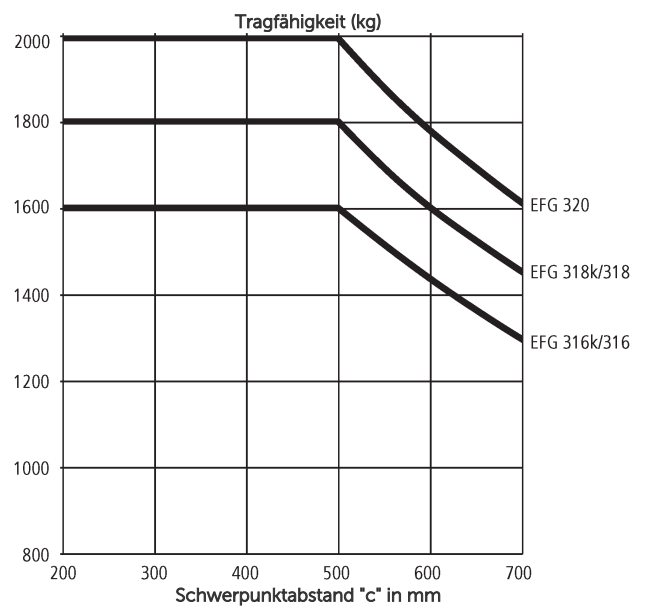
Hauteur de levée: 2020-7000 mm / Capacité de charge:
1600-2000 kg



EFG 316-320



EFG 3 technische Zeichnung 2016



EFG 316-320

EFG 316k, EFG 316	Levée (h3)	Hauteur du mât replié (h1)	Levée libre (h2)	Hauteur du mât déployé (h4)	Inclinaison du mât avant / arrière
Mât double ZZ	2900 mm	1965 mm	1375 mm	3490 mm	7 / 6 °
	3100 mm	2065 mm	1475 mm	3690 mm	7 / 6 °
	3180 mm	2105 mm	1515 mm	3770 mm	7 / 7 °
	3300 mm	2165 mm	1575 mm	3890 mm	7 / 7 °
	3500 mm	2265 mm	1675 mm	4090 mm	7 / 7 °
	3700 mm	2365 mm	1775 mm	4290 mm	7 / 7 °
	4000 mm	2515 mm	1925 mm	4590 mm	7 / 7 °
Mât duplex ZT	3000 mm	2060 mm	150 mm	3590 mm	7 / 6 °
	3100 mm	2110 mm	150 mm	3690 mm	7 / 6 °
	3300 mm	2210 mm	150 mm	3890 mm	7 / 7 °
	3500 mm	2310 mm	150 mm	4090 mm	7 / 7 °
	3700 mm	2410 mm	150 mm	4290 mm	7 / 7 °
	4000 mm	2560 mm	150 mm	4590 mm	7 / 7 °
	4500 mm	2810 mm	150 mm	5090 mm	7 / 7 °
Mât triple DZ	4250 mm	1975 mm	1385 mm	4840 mm	7 / 4 °
	4400 mm	2025 mm	1435 mm	4990 mm	7 / 4 °
	4640 mm	2105 mm	1515 mm	5230 mm	7 / 5 °
	4700 mm	2125 mm	1535 mm	5290 mm	7 / 5 °
	4800 mm	2165 mm	1575 mm	5390 mm	7 / 5 °
	5000 mm	2235 mm	1645 mm	5590 mm	7 / 5 °
	5500 mm	2415 mm	1825 mm	6090 mm	7 / 5 °
	6000 mm	2585 mm	1995 mm	6590 mm	7 / 5 °
	6500 mm	2765 mm	2175 mm	7090 mm	7 / 5 °
7000 mm	2935 mm	2345 mm	7590 mm	7 / 5 °	
EFG 318k, EFG 318, EFG 320	Levée (h3)	Hauteur du mât replié (h1)	Levée libre (h2)	Hauteur du mât déployé (h4)	Inclinaison du mât avant / arrière
Mât double ZZ	2900 mm	1972 mm	1330 mm	3542 mm	7 / 6 °

	3100 mm	2072 mm	1430 mm	3742 mm	7 / 6 °
	3180 mm	2112 mm	1470 mm	3822 mm	7 / 7 °
	3300 mm	2172 mm	1530 mm	3942 mm	7 / 7 °
	3500 mm	2272 mm	1630 mm	4142 mm	7 / 7 °
	3700 mm	2372 mm	1730 mm	4342 mm	7 / 7 °
	4000 mm	2522 mm	1880 mm	4642 mm	7 / 7 °
Mât duplex ZT	2020 mm	1577 mm	150 mm	2632 mm	7 / 5 °
	3000 mm	2067 mm	150 mm	3612 mm	7 / 6 °
	3100 mm	2117 mm	150 mm	3712 mm	7 / 6 °
	3300 mm	2217 mm	150 mm	3912 mm	7 / 7 °
	3500 mm	2317 mm	150 mm	4112 mm	7 / 7 °
	3700 mm	2417 mm	150 mm	4312 mm	7 / 7 °
	4000 mm	2567 mm	150 mm	4612 mm	7 / 7 °
	4500 mm	2817 mm	150 mm	5112 mm	7 / 7 °
Mât triple DZ	4250 mm	1982 mm	1340 mm	4892 mm	7 / 6 °
	4400 mm	2032 mm	1390 mm	5042 mm	7 / 6 °
	4640 mm	2112 mm	1470 mm	5282 mm	7 / 5 °
	4700 mm	2132 mm	1490 mm	5342 mm	7 / 5 °
	4800 mm	2172 mm	1530 mm	5442 mm	7 / 5 °
	5000 mm	2242 mm	1600 mm	5642 mm	7 / 5 °
	5500 mm	2422 mm	1780 mm	6142 mm	7 / 5 °
	6000 mm	2592 mm	1950 mm	6642 mm	7 / 5 °
	6500 mm	2772 mm	2130 mm	7142 mm	7 / 5 °
	7000 mm	2942 mm	2300 mm	7642 mm	7 / 5 °

Tableau VDI

Sigle	1.1	Fabricant (désignation abrégée)		Jungheinrich					
	1.2	Code type du fabricant		EFG 316k	EFG 316	EFG 318k	EFG 318	EFG 320	
	1.3	Entrainement		Électrique					
	1.4	Commande		Siège					
	1.5	Capacité de charge/charge	Q kg	1600		1800		2000	
	1.6	Distance du centre de gravité de la charge	c mm	500					
	1.8	Distance du talon de fourche à l'axe essieu avant	x mm	344		364			
	1.9	Empattement	y mm	1400	1508	1400	1508		
	Poids	2.1.1	Poids propre (batterie comprise)	kg	2994	2965	3159	3130	3290
2.2		Charge sur essieu avec charge à l'avant / à l'arrière	kg	3995 / 599	4033 / 532	4413 / 546	4437 / 493	4753 / 537	
2.3		Charge sur essieu sans charge à l'avant / à l'arrière	kg	1362 / 1632	1474 / 1491	1399 / 1760	1512 / 1618	1503 / 1787	
Roues / Châssis	3.1	Pneus		Super-élastique (SE)					
	3.2	Taille des roues AV		18 x 7-8		200 / 50-10			
	3.3	Taille des roues AR		16 x 6-8					
	3.5	Roues, nombre à l'avant / à l'arrière (x=à entraînement)		2x/2					
	3.6	Voie avant	b10 mm	904		914			
	3.7	Voie arrière	b11 mm	830					
	Dimensions de base	4.1	Inclinaison du mât avant / arrière	a/β °	7 / 6				
4.2		Hauteur du mât replié (h1)	h1 mm	2060		2067			
4.3		Levée libre (h2)	h2 mm	150					
4.4		Levée (h3)	h3 mm	3000					
4.5		Hauteur du mât déployé (h4)	h4 mm	3590		3612			
4.7		Hauteur du toit de protection (cabine)	h6 mm	2040					
4.8		Hauteur assis/hauteur debout	h7 mm	920					
4.12		Hauteur d'attelage	h10 mm	410					
4.12.1		2. Hauteur d'attelage	mm	580					
4.19		Longueur totale	l1 mm	3144	3252	3164	3272		
4.20		Longueur, talon de fourche compris	l2 mm	1994	2102	2014	2122		
4.21.1		Largeur totale	b1 mm	1060		1120			
4.22		Dimensions des fourches	s/ e/l mm	40 x 80 x 1150					40 x 100 x 1150
4.23		Tablier porte-fourches classe d'accrochage		2A					
4.24		Largeur du tablier porte-fourches	b3 mm	980					
4.31	Garde au sol avec charge sous le mât	m1 mm	97		105				
4.32	Garde au sol centre empattement	m2 mm	100						
4.34.1	Largeur d'allée de travail (palette 1000 x 1200 transversale)	Ast mm	3407	3530	3427	3550			
4.34.2	Largeur d'allée (palette 800x1200 dans le sens de la longueur)	Ast mm	3603	3729	3623	3749			
4.35	Rayon de braquage	Wa mm	1859	1985	1859	1985			

	4.36	Rayon mineur de braquage	b13 mm	498	562	498	562	
Caractéristiques de performance	5.1	Vitesse de traction avec / sans charge	km/h	17 / 17				
	5.2	Vitesse de levée avec / sans charge	m/s	0,51 / 0,74		0,46 / 0,74		0,4 / 0,63
	5.3	Vitesse de descente avec / sans charge	m/s	0,55 / 0,55				
	5.5	Effort au crochet avec charge	N	2150	2100	2000		
	5.6	Effort au crochet max. avec / sans charge	N	13000 / 11900		12500 / 12200	12500 / 12500	12300 / 12000
	5.7	Capacité de franchissement des pentes avec / sans charge	%	7,3 / 12,3	7 / 11,5	6,2 / 10,7	5,9 / 10,5	5,7 / 10,4
	5.8	Capacité de franchissement max. des pentes avec / sans charge	%	27 / 30	27 / 33	25 / 29	25 / 32	24 / 31
	5.9	Temps d'accélération avec / sans charge	s	5,7 / 5,2		5,8 / 5,2		5,9 / 5,5
	5.10	Frein de service		électrique / mécanique				
	Moteur électrique / système électronique	6.1	Moteur de traction, puissance S2 60 min	kW	4,5			
6.1.1		2. Moteur de traction, puissance S2 60 min	kW	4,5				
6.2		Moteur de levée, performance pour S3	kW	11,5				
6.3		Batterie selon DIN 43531/35/36		DIN 43531 A				
6.4		Tension de batterie / capacité nominale	V / Ah	48 / 625	48 / 750	48 / 625	48 / 750	
6.5		Poids de la batterie	kg	855	1025	855	1025	
6.6.1		Consommation d'énergie selon cycle EN	kWh/h	3,9		4,1		4,5
6.6.2		Équivalent CO2 selon EN16796	kg/h	2,1		2,2		2,4
6.7		Rendement de transbordement	t/h	112		124		138
6.8.1	Consommation d'énergie pour un rendement de transbordement max.	kWh/h	4,9		5,4		5,5	
Autres	8.1	Type de commande de conduite		Impulsion / CA				
	10.1	Pression hydraulique pour accessoire rapporté	bar	230				
	10.2	Débit d'huile pour accessoires rapportés	l/min	27				
	10.7	Niveau sonore selon EN12053, oreille cariste	dB (A)	67				
	10.8	Attelage de remorque, type DIN		DIN 15170 H				
- Cette fiche technique selon la directive VDI 2198 n'indique que les valeurs techniques du chariot standard. D'autres bandages, d'autres mâts, des dispositifs supplémentaires, etc. peuvent donner lieu à d'autres valeurs.								

- 6.6.1 : 60 cycles de travail/h

Les matériels Jungheinrich sont conformes aux normes européennes de sécurité. ISO 9001 ISO 14001

Les usines de production de Norderstedt, Moosburg et Landsberg en Allemagne sont certifiées. CE

 **JUNGHEINRICH**