



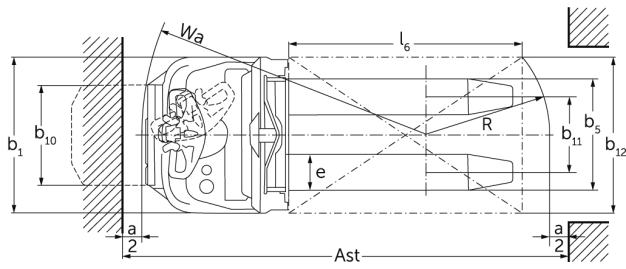
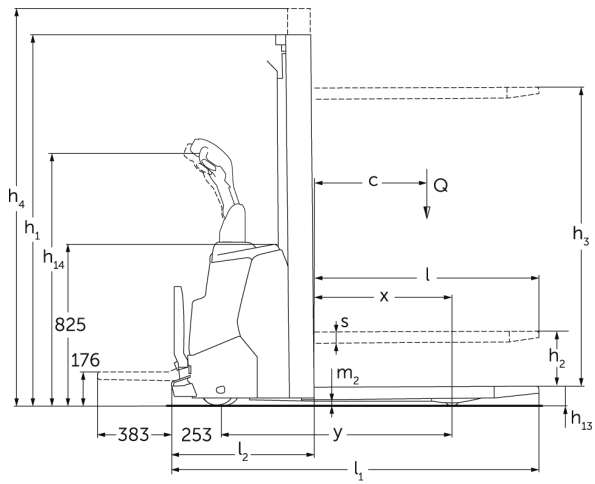
Gerbeur électrique

ERC 110i / 112i

Hauteur de levée: 2300-4700 mm / Capacité de charge:
1000-1200 kg



ERC 110i / 112i



ERC 110i / 112i

ERC 110i, ERC 112i	Levée (h3)	Hauteur du mât replié (h1)	Levée libre (h2)	Hauteur du mât déployé (h4)
Mât double ZZ	2300 mm	1600 mm	1125 mm	2775 mm
	2500 mm	1700 mm	1225 mm	2975 mm
	2900 mm	1900 mm	1425 mm	3375 mm
	3200 mm	2050 mm	1575 mm	3675 mm
	3600 mm	2250 mm	1775 mm	4075 mm
	3900 mm	2400 mm	1925 mm	4375 mm
Mât duplex ZT	2300 mm	1650 mm	100 mm	2775 mm
	2500 mm	1750 mm	100 mm	2975 mm
	2700 mm	1850 mm	100 mm	3175 mm
	2900 mm	1950 mm	100 mm	3375 mm
	3200 mm	2100 mm	100 mm	3675 mm
	3600 mm	2300 mm	100 mm	4075 mm
Mât triple DZ	4090 mm	1845 mm	1338 mm	4597 mm
	4300 mm	1915 mm	1408 mm	4807 mm
ERC 112i	Levée (h3)	Hauteur du mât replié (h1)	Levée libre (h2)	Hauteur du mât déployé (h4)
Mât duplex ZT	4100 mm	2550 mm	100 mm	4575 mm
	4300 mm	2650 mm	100 mm	4775 mm
Mât triple DZ	4700 mm	2050 mm	1564 mm	5213 mm

Tableau VDI

Sigle	1.1	Fabricant (désignation abrégée)		Jungheinrich	
	1.2	Code type du fabricant		ERC 110i	ERC 112i
	1.3	Entraînement		Électrique	
	1.4	Commande		Accompagnant	
	1.5	Capacité de charge/charge	Q kg	1000	1200
	1.6	Distance du centre de gravité de la charge	c mm	600	
	1.8	Distance du talon de fourche à l'axe essieu avant	x mm	707	
	1.9	Empattement	y mm	1191	
	Poids	2.1.1	Poids propre (batterie comprise)	kg	730
2.2		Charge sur essieu avec charge à l'avant / à l'arrière	kg	590 / 1140	620 / 1320
2.3		Charge sur essieu sans charge à l'avant / à l'arrière	kg	510 / 220	520 / 220
Roues / Châssis	3.1	Pneus		Polyuréthane (PU)	
	3.2	Taille des roues AV		Ø 230 x 70	
	3.3	Taille des roues AR		Ø 75 x 105 / Ø 75 x 80	
	3.4	Roues supplémentaires		Ø 140 x 54	
	3.5	Roues, nombre à l'avant / à l'arrière (x=à entraînement)		1x +1/2	
	3.6	Voie avant	b10 mm	507	
	3.7	Voie arrière	b11 mm	405	
Dimensions de base	4.2	Hauteur du mât replié (h1)	h1 mm	1950	
	4.3	Levée libre (h2)	h2 mm	100	
	4.4	Levée (h3)	h3 mm	2900	
	4.5	Hauteur du mât déployé (h4)	h4 mm	3375	
	4.8	Hauteur assis/hauteur debout	h7 mm	176	
	4.9	Hauteur de la poignée du timon en position de conduite min. / max.	h14 mm	1037 / 1293	
	4.15	Hauteur des bras porteurs baissés	h13 mm	90	
	4.19	Longueur totale	l1 mm	1887	
	4.20	Longueur, talon de fourche compris	l2 mm	737	
	4.21.1	Largeur totale	b1 mm	800	
	4.22	Dimensions des fourches	s/e/ l mm	60 x 178 x 1150	
	4.25	Écartement extérieur des fourches	b5 mm	570	
	4.32	Garde au sol centre empattement	m2 mm	30	
	4.34.1	Largeur d'allée de travail (palette 1000 x 1200 transversale)	Ast mm	2106	
4.34.2	Largeur d'allée (palette 800x1200 dans le sens de la longueur)	Ast mm	2156		
4.35	Rayon de braquage	Wa mm	1463		

Catégorie	Code	Description	Unité	Valeurs	
				Valeur 1	Valeur 2
Caractéristiques de performance	5.1	Vitesse de traction avec / sans charge	km/h	6 / 6	
	5.2	Vitesse de levée avec / sans charge	m/s	0,15 / 0,27	0,17 / 0,33
	5.3	Vitesse de descente avec / sans charge	m/s	0,34 / 0,34	0,45 / 0,37
	5.8	Capacité de franchissement max. des pentes avec / sans charge	%	6 / 14	
	5.10	Frein de service		générateur	
Moteur électrique / système électrique	6.1	Moteur de traction, puissance S2 60 min	kW	0,9	
	6.2	Moteur de levée, performance pour S3	kW	2,2	2,8
	6.3	Batterie selon DIN 43531/35/36		non	
	6.4	Tension de batterie / capacité nominale	V / Ah	24 / 105	
	6.5	Poids de la batterie	kg	45	
	6.6.1	Consommation d'énergie selon cycle EN	kWh/h	0,83	
	6.6.2	Équivalent CO2 selon EN16796	kg/h	0,4	
	6.7	Rendement de transbordement	t/h	45	
	6.8.1	Consommation d'énergie pour un rendement de transbordement max.	kWh/h	1,18	
Autres	8.1	Type de commande de conduite		CA	
	10.7	Niveau sonore selon EN12053, oreille cariste	dB (A)	64,6	

- Cette fiche technique selon la directive VDI 2198 n'indique que les valeurs techniques du chariot standard. D'autres bandages, d'autres mâts, des dispositifs supplémentaires, etc. peuvent donner lieu à d'autres valeurs.

Les valeurs figurant dans le tableau sont valables pour le coffre de batterie S, le mât ZT2900, la batterie 105 Ah.

- N° VDI 1.8 : avec mât DZ : x - 40 mm
- N° VDI 4.19 : avec mât DZ : l1 + 40 mm. Plateforme en bas : + 383 mm.
- N° VDI 4.20 : avec mât DZ : l2 + 40 mm. Plateforme en bas : + 383 mm.
- N° VDI 4.34.1 : diagonale selon la norme VDI : largeur d'allée + 225 mm ; avec mât DZ : largeur d'allée + 40 mm.
- N° VDI 4.34.2 : diagonale selon la norme VDI : largeur d'allée + 142 mm ; avec mât DZ : largeur d'allée + 40 mm.
- N° VDI 4.35 : Plateforme en bas : + 364 mm.
- N° VDI 6.2 : ERC 110i : S3 5 % ; ERC 112i : S3 13 %

Les matériels Jungheinrich sont conformes aux normes européennes de sécurité. ISO 9001 ISO 14001

Les usines de production de Norderstedt, Moosburg et Landsberg en Allemagne sont certifiées. CE

 **JUNGHEINRICH**