



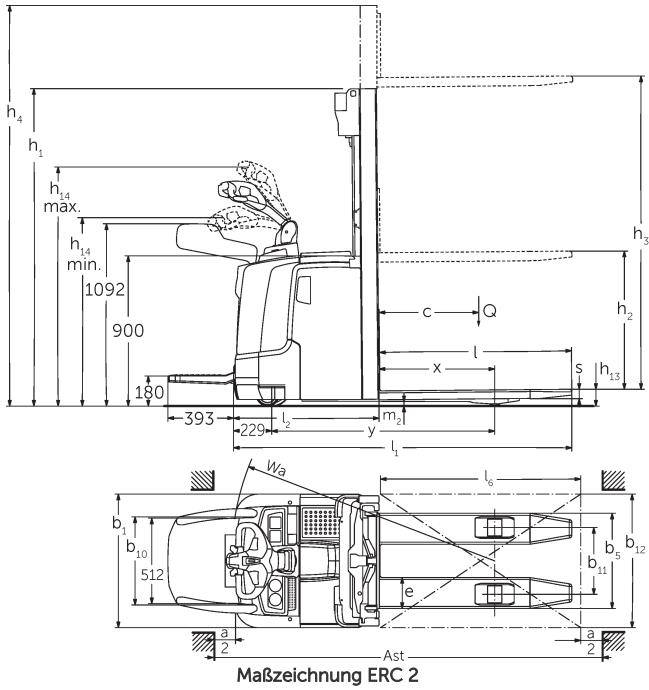
Gerbeur électrique

ERC 212-220

Hauteur de levée: 2400-6000 mm / Capacité de charge:
1200-2000 kg



ERC 212-220



Maßzeichnung ERC 2

ERC 212-220

ERC 212	Levée (h3)	Hauteur du mât replié (h1)	Levée libre (h2)	Hauteur du mât déployé (h4)
Mât double ZZ	2500 mm	1700 mm	1225 mm	2975 mm
	2900 mm	1900 mm	1425 mm	3375 mm
	3200 mm	2050 mm	1575 mm	3675 mm
	3600 mm	2250 mm	1775 mm	4075 mm
	4100 mm	2500 mm	2025 mm	4575 mm
	4300 mm	2600 mm	2125 mm	4775 mm
Mât duplex ZT	2500 mm	1750 mm	100 mm	2975 mm
	2700 mm	1850 mm	100 mm	3175 mm
	2900 mm	1950 mm	100 mm	3375 mm
	3200 mm	2100 mm	100 mm	3675 mm
	3600 mm	2300 mm	100 mm	4075 mm
	4100 mm	2550 mm	100 mm	4575 mm
Mât triple DZ	4090 mm	1845 mm	1338 mm	4597 mm
	4300 mm	1915 mm	1408 mm	4807 mm
	4700 mm	2050 mm	1543 mm	5207 mm
ERC 214	Levée (h3)	Hauteur du mât replié (h1)	Levée libre (h2)	Hauteur du mât déployé (h4)
Mât double ZZ	2500 mm	1700 mm	1225 mm	2975 mm
	2900 mm	1900 mm	1425 mm	3375 mm
	3200 mm	2050 mm	1575 mm	3675 mm
	3600 mm	2250 mm	1775 mm	4075 mm
	4100 mm	2500 mm	2025 mm	4575 mm
	4300 mm	2600 mm	2125 mm	4775 mm
Mât duplex ZT	2500 mm	1750 mm	100 mm	2975 mm
	2700 mm	1850 mm	100 mm	3175 mm
	2900 mm	1950 mm	100 mm	3375 mm

	3200 mm	2100 mm	100 mm	3675 mm
	3600 mm	2300 mm	100 mm	4075 mm
	4100 mm	2550 mm	100 mm	4575 mm
	4300 mm	2650 mm	100 mm	4775 mm
	4500 mm	2750 mm	100 mm	4975 mm
Mât triple DZ	4090 mm	1830 mm	1341 mm	4579 mm
	4300 mm	1900 mm	1411 mm	4789 mm
	4690 mm	2030 mm	1541 mm	5179 mm
	5350 mm	2250 mm	1761 mm	5839 mm
ERC 214, ERC 216	Levée (h3)	Hauteur du mât replié (h1)	Levée libre (h2)	Hauteur du mât déployé (h4)
Mât triple DZ	6000 mm	2500 mm	1968 mm	6532 mm
ERC 216	Levée (h3)	Hauteur du mât replié (h1)	Levée libre (h2)	Hauteur du mât déployé (h4)
Mât double ZZ	2400 mm	1700 mm	1175 mm	2925 mm
	2800 mm	1900 mm	1375 mm	3325 mm
	3100 mm	2050 mm	1525 mm	3625 mm
	3500 mm	2250 mm	1725 mm	4025 mm
	4000 mm	2500 mm	1975 mm	4525 mm
	4200 mm	2600 mm	2075 mm	4725 mm
Mât duplex ZT	2400 mm	1750 mm	100 mm	2925 mm
	2600 mm	1850 mm	100 mm	3125 mm
	2800 mm	1950 mm	100 mm	3325 mm
	3100 mm	2100 mm	100 mm	3625 mm
	3500 mm	2300 mm	100 mm	4025 mm
	3800 mm	2450 mm	100 mm	4325 mm
	4000 mm	2550 mm	100 mm	4525 mm
	4200 mm	2650 mm	100 mm	4725 mm
	4400 mm	2750 mm	100 mm	4925 mm
Mât triple DZ	3990 mm	1830 mm	1298 mm	4522 mm

	4200 mm	1900 mm	1368 mm	4732 mm
	4590 mm	2030 mm	1498 mm	5122 mm
	5250 mm	2250 mm	1718 mm	5782 mm
ERC 220	Levée (h3)	Hauteur du mât replié (h1)	Levée libre (h2)	Hauteur du mât déployé (h4)
Mât double ZZ	2540 mm	1900 mm	1245 mm	3195 mm
	2840 mm	2050 mm	1395 mm	3495 mm
	3540 mm	2400 mm	1745 mm	4195 mm
Mât duplex ZT	2540 mm	1950 mm	100 mm	3195 mm
	2840 mm	2100 mm	100 mm	3495 mm
	3540 mm	2450 mm	100 mm	4195 mm
Mât triple DZ	3750 mm	1900 mm	1218 mm	4432 mm
	4200 mm	2050 mm	1368 mm	4882 mm
	4800 mm	2250 mm	1568 mm	5482 mm

Tableau VDI

Sigle	1.1	Fabricant (désignation abrégée)		Jungheinrich			
	1.2	Code type du fabricant		ERC 2 (2019)			
	1.3	Entraînement		Électrique			
	1.4	Commande		Accompagnant			
	1.5	Capacité de charge/charge	Q kg	1200	1400	1600	2000
	1.6	Distance du centre de gravité de la charge	c mm	600			
	1.8	Distance du talon de fourche à l'axe essieu avant	x mm	688	667		
	1.9	Empattement	y mm	1264			1336
	Poids	2.1.1	Poids propre (batterie comprise)	kg	1130	1200	1220
2.2		Charge sur essieu avec charge à l'avant / à l'arrière	kg	890 / 1440	960 / 1640	980 / 1840	983 / 2332
2.3		Charge sur essieu sans charge à l'avant / à l'arrière	kg	830 / 300	880 / 320	890 / 330	924 / 392
Roues / Châssis	3.1	Pneus		Polyuréthane (PU)			
	3.2	Taille des roues AV		Ø 230 x 77			
	3.3	Taille des roues AR		Ø 85 x 110 / 85		Ø 85 x 85	
	3.4	Roues supplémentaires		Ø 140 x 54			
	3.5	Roues, nombre à l'avant / à l'arrière (x=à entraînement)		1x +1/2		1x +1/4	
	3.6	Voie avant	b10 mm	515			
	3.7	Voie arrière	b11 mm	400			
Dimensions de base	4.2	Hauteur du mât replié (h1)	h1 mm	1950		2100	
	4.3	Levée libre (h2)	h2 mm	100			
	4.4	Levée (h3)	h3 mm	2900	2800	2840	
	4.5	Hauteur du mât déployé (h4)	h4 mm	3375	3325	3495	
	4.9	Hauteur de la poignée du timon en position de conduite min. / max.	h14 mm	1170 / 1390			
	4.15	Hauteur des bras porteurs baissés	h13 mm	90			
	4.19	Longueur totale	l1 mm	1955	1976	2048	
	4.20	Longueur, talon de fourche compris	l2 mm	805	826	898	
	4.21.1	Largeur totale	b1 mm	800			
	4.22	Dimensions des fourches	s/ e/l mm	56 x 185 x 1150			
	4.25	Écartement extérieur des fourches	b5 mm	570			
	4.32	Garde au sol centre empattement	m2 mm	28		18	
	4.34.1	Largeur d'allée de travail (palette 1000 x 1200 transversale)	Ast mm	2170	2191	2263	
	4.34.2	Largeur d'allée (palette 800x1200 dans le sens de la longueur)	Ast mm	2220	2241	2313	
	4.35	Rayon de braquage	Wa mm	1508			1580

Caractéristiques de performance	5.1	Vitesse de traction avec / sans charge (Efficiency drivePLUS)	km/h	6 / 6 9 / 11			6 / 6 8 / 10	
	5.2	Vitesse de levée avec / sans charge	m/s	0,2 / 0,4	0,16 / 0,3	0,15 / 0,3	0,11 / 0,34	
	5.3	Vitesse de descente avec / sans charge	m/s	0,45 / 0,35			0,5 / 0,35	
	5.8	Capacité de franchissement max. des pentes avec / sans charge (Efficiency drivePLUS)	%	10 / 16 10 / 20	9 / 16 10 / 20	8 / 16 10 / 20	5 / 16 6 / 16	
	5.10	Frein de service		générateur				
	Moteur électrique / système électronique	6.1	Moteur de traction, puissance S2 60 min (Efficiency drivePLUS)	kW	2,8 3,2			
		6.2	Moteur de levée, performance pour S3	kW	3			
		6.3	Batterie selon DIN 43531/35/36		DIN 43535 B			
		6.4	Tension de batterie / capacité nominale	V / Ah	24 / 300			24 / 375
		6.5	Poids de la batterie	kg	238			273
6.6		Consommation d'énergie selon cycle VDI	kWh/h	-			1,45	
6.6.1		Consommation d'énergie selon cycle EN (Efficiency PLUS)	kWh/h	0,63 0,64	0,81 0,76	0,86 0,83	1,07 -	
6.6.2		Équivalent CO2 selon EN16796 (Efficiency PLUS)	kg/h	0,3 0,3	0,4 0,4	0,5 0,4	0,6 -	
6.7		Rendement de transbordement (Efficiency PLUS)	t/h	56 57	64 65	71 73	85 -	
6.8.1	Consommation d'énergie pour un rendement de transbordement max. (Efficiency PLUS)	kWh/h	1,63 1,65	1,65 1,64	1,67 1,65	2,13 -		
Autres	8.1	Type de commande de conduite		CA				
	10.7	Niveau sonore selon EN12053, oreille cariste	dB (A)	64				


- Cette fiche technique selon la directive VDI 2198 n'indique que les valeurs techniques du chariot standard. D'autres bandages, d'autres mâts, des dispositifs supplémentaires, etc. peuvent donner lieu à d'autres valeurs.

Les valeurs figurant dans le tableau sont valables pour le coffre de batterie M VBE (ERC 212 / 214 / 216), L VBE / SBE (ERC 220) ; mât ZT 2 800 / 2 840 / 2 900 mm.

- N° VDI 1.8 pour l'ERC 212 / 214 / 216 : avec mât DZ : x - 42 mm.
- N° VDI 1.8 pour l'ERC 220 : avec coffre de batterie L VBE ou L SBE et mât DZ : x - 1 mm, M lithium-ion et mât DZ : x - 71 mm.
- N° VDI 1.9 pour l'ERC 212 / 214 / 216 : avec coffre de batterie M lithium-ion : y + 0 mm, L VBE ou L SBE : y + 72 mm.
- N° VDI 1.9 pour l'ERC 220 : avec coffre de batterie L VBE ou L SBE et mât DZ : y + 70 mm, M lithium-ion : y - 72 mm.
- N° VDI 3.3 : tandem : Ø 85 x 75 mm.
- N° VDI 4.19 pour l'ERC 212 / 214 / 216 : avec mât DZ : l1 + 42 mm ; avec coffre de batterie M lithium-ion : l1 + 0 mm, L VBE ou L SBE : l1 + 72 mm.
- N° VDI 4.19 pour l'ERC 220 : avec mât DZ : l1 + 71 mm. Avec coffre de batterie M lithium-ion : l1 - 72 mm.
- N° VDI 4.20 pour l'ERC 212 / 214 / 216 : avec mât DZ : l2 + 42 mm ; avec coffre de batterie M lithium-ion : l2 + 0 mm, L VBE ou L SBE : l2 + 72 mm.
- N° VDI 4.20 pour l'ERC 220 : avec mât DZ : l2 + 71 mm. Avec coffre de batterie M lithium-ion : l2 - 72 mm.
- N° VDI 4.34.1 pour l'ERC 212 / 214 / 216 : diagonale selon la norme VDI : largeur d'allée + 215 mm ; pour coffre de batterie M lithium-ion : largeur d'allée + 0 mm, L VBE ou L SBE : largeur d'allée + 72 mm ; avec mât DZ : largeur d'allée + 42 mm.
- N° VDI 4.34.1 pour l'ERC 220 : diagonale selon la norme VDI : largeur d'allée + 215 mm ; avec mât DZ : largeur d'allée + 71 mm. avec coffre de batterie M lithium-ion : largeur d'allée - 72 mm.
- N° VDI 4.34.2 pour l'ERC 212 / 214 / 216 : diagonale selon la norme VDI : largeur d'allée + 138 mm ; pour coffre de batterie M lithium-ion : largeur d'allée + 0 mm, L VBE ou L SBE : largeur d'allée + 72 mm ; avec mât DZ : largeur d'allée + 42 mm.
- N° VDI 4.34.2 pour l'ERC 220 : diagonale selon la norme VDI : largeur d'allée + 138 mm ; avec mât DZ : largeur d'allée + 71 mm. avec coffre de batterie M lithium-ion : largeur d'allée - 72 mm.
- N° VDI 4.35 pour l'ERC 212 / 214 / 216 : avec coffre de batterie M lithium-ion : Wa + 0 mm, L VBE ou L SBE : Wa + 72 mm.
- N° VDI 4.35 pour l'ERC 220 : Avec mât DZ : Wa + 70 mm ; avec coffre de batterie M lithium-ion : Wa - 72 mm.
- N° VDI 5.1 : pour pack d'équipement Efficiency sans système de retenue du cariste : 6,0 / 6,0 km/h ; avec système de retenue du cariste : 9,0 / 9,0 km/h.

- N° VDI 5.3 : avec mât ZZ / DZ : la vitesse de descente dans la levée libre est inférieure aux valeurs indiquées.

Les matériels Jungheinrich sont
conformes aux normes européennes de
sécurité. ISO 9001
ISO 14001

Les usines de production de
Norderstedt, Moosburg et Landsberg en
Allemagne sont certifiées. 

**JUNGHEINRICH**