



Gerbeur électrique avec levée des bras porteurs

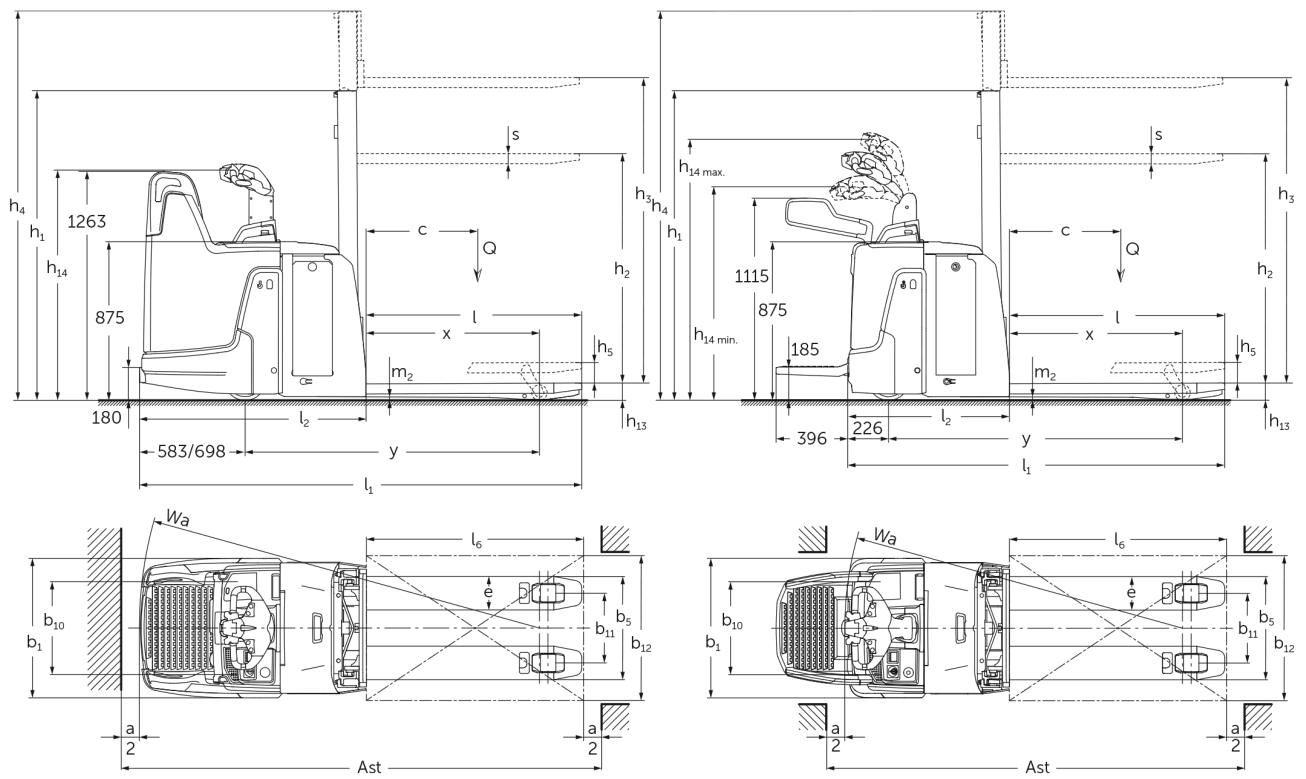
ERD 120 / 220

Hauteur de levée: 1500-2905 mm / Capacité de charge: 2000 kg

LION
technology

JUNGHEINRICH

ERD 120 / 220



ERD 120 / 220

ERD 120, ERD 220, ERD 220 drivePLUS	Levée (h3)	Hauteur du mât replié (h1)	Levée libre (h2)	Hauteur du mât déployé (h4)
Mât double ZZ	2500 mm	1706 mm	1250 mm	2956 mm
	2900 mm	1906 mm	1450 mm	3356 mm
Mât duplex ZT	1660 mm	1306 mm	100 mm	2115 mm
	2010 mm	1481 mm	100 mm	2465 mm
	2100 mm	1526 mm	100 mm	2555 mm
	2560 mm	1756 mm	100 mm	3015 mm
	2900 mm	1926 mm	100 mm	3355 mm
Mât simple E	1500 mm	1921 mm	1468 mm	1953 mm
	1660 mm	2081 mm	1628 mm	2113 mm
	2100 mm	2521 mm	2068 mm	2553 mm
Mât triple DT	2050 mm	1213 mm	100 mm	2513 mm
	2350 mm	1313 mm	100 mm	2813 mm
	2500 mm	1363 mm	100 mm	2963 mm
	2905 mm	1498 mm	100 mm	3368 mm

Tableau VDI

Sigle	1.1	Fabricant (désignation abrégée)		Jungheinrich
	1.2	Code type du fabricant		ERD 1 / 2
	1.3	Entraînement		Électrique
	1.4	Commande		Debout / accompagnant
	1.5	Capacité de charge/charge	Q kg	2000
	1.5.1	Capacité de charge nominale / charge pour levée du mât	Q kg	1000
	1.5.2	Capacité de charge nominale / charge pour levée des bras porteurs	Q kg	2000
	1.6	Distance du centre de gravité de la charge	c mm	600
	1.8	Distance du talon de fourche à l'axe essieu avant	x mm	956
1.9	Empattement	y mm	1624	
Poids	2.1.1	Poids propre (batterie comprise)	kg	1010
	2.2	Charge sur essieu avec charge à l'avant / à l'arrière	kg	1185 / 1830
	2.3	Charge sur essieu sans charge à l'avant / à l'arrière	kg	750 / 260
Roues / Châssis	3.1	Pneus		Polyuréthane (PU)
	3.2	Taille des roues AV		ø 230 x 65 ø 230 x 77
	3.3	Taille des roues AR		ø 85 x 95 / ø 85 x 75
	3.4	Roues supplémentaires		ø 140 x 50
	3.5	Roues, nombre à l'avant / à l'arrière (x=à entraînement)		1x + 2 / 2 oder 4
	3.6	Voie avant	b10 mm	512
	3.7	Voie arrière	b11 mm	385
Dimensions de base	4.2	Hauteur du mât replié (h1)	h1 mm	1306
	4.3	Levée libre (h2)	h2 mm	100
	4.4	Levée (h3)	h3 mm	1660
	4.5	Hauteur du mât déployé (h4)	h4 mm	2115
	4.6	Levée initiale	h5 mm	110
	4.9	Hauteur de la poignée du timon en position de conduite min. / max.	h14 mm	1230 / 1410
	4.15	Hauteur des bras porteurs baissés	h13 mm	90
	4.19	Longueur totale	l1 mm	2084
	4.20	Longueur, talon de fourche compris	l2 mm	894
	4.21.1	Largeur totale	b1 mm	770
	4.22	Dimensions des fourches	s/ e/l mm	56 x 185 x 1190
	4.25	Écartement extérieur des fourches	b5 mm	570
	4.32	Garde au sol centre empattement	m2 mm	19
	4.34.1	Largeur d'allée de travail (palette 1000 x 1200 transversale)	Ast mm	2300
	4.34.2	Largeur d'allée (palette 800x1200 dans le sens de la longueur)	Ast mm	2310
4.35	Rayon de braquage	Wa mm	1866	

Caractéristiques de performance	Description	Unité	Valeurs			
			8,2 / 9	9,5 / 12,5	9,5 / 14	
5.1	Vitesse de traction avec / sans charge	km/h	8,2 / 9	9,5 / 12,5	9,5 / 14	
5.2	Vitesse de levée avec / sans charge	m/s	0,17 / 0,32			
5.3	Vitesse de descente avec / sans charge	m/s	0,45 / 0,35			
5.7	Capacité de franchissement des pentes avec / sans charge	%	8 / 16		10 / 20	
5.10	Frein de service		générateur			
Moteur électrique / système électronique	6.1	Moteur de traction, puissance S2 60 min	kW	2	2,8	3,2
	6.2	Moteur de levée, performance pour S3	kW	2,2		
	6.3	Batterie selon DIN 43531/35/36		DIN 43535 B		
	6.4	Tension de batterie / capacité nominale	V / Ah	24 / 250		
	6.5	Poids de la batterie	kg	235		
	6.6	Consommation d'énergie selon cycle VDI	kWh/h	0		
	6.6.1	Consommation d'énergie selon cycle EN	kWh/h	0,68	0,62	0,71
	6.6.2	Équivalent CO2 selon EN16796	kg/h	0,4	0,3	0,4
	6.7	Rendement de transbordement	t/h	84	108	
	6.8.1	Consommation d'énergie pour un rendement de transbordement max.	kWh/h	0,83	1,44	1,48
Autres	8.1	Type de commande de conduite		CA		
	10.7	Niveau sonore selon EN12053, oreille cariste	dB (A)	71	68	67

- Cette fiche technique selon la directive VDI 2198 n'indique que les valeurs techniques du chariot standard. D'autres bandages, d'autres mâts, des dispositifs supplémentaires, etc. peuvent donner lieu à d'autres valeurs.

Les valeurs figurant dans le tableau sont valables pour la plate-forme rabattable (relevée), le coffre de batterie M SBE, le mât ZT1660, l'hydraulique proportionnelle, la longueur de fourches de 1 190 mm, la levée des bras porteurs relevée.

- N° VDI 1.5 : en mode double-charge : levée du mât max. 1 t / charge totale max. 2 t.

- N° VDI 1.8 : levée des bras porteurs abaissée : x + 48 mm. Avec longueur de fourches 1 150 mm : x - 40 mm. Avec mât simplex : x - 1 mm ; mât DT : x - 10 mm ; mât ZZ : x - 29 mm.

- N° VDI 1.9 : levée des bras porteurs abaissée : y + 48 mm. Avec longueur de fourches 1 150 mm : y - 40 mm. Avec coffre de batterie M VBE, L SBE & L SBE haut : y + 72 mm ; L VBE : y + 117 mm.

- N° VDI 4.9 : avec plate-forme fixe : 1 256 mm (1 296 mm pour coffre de batterie L SBE haut) ou 1 204 / 1 284 mm pour timon réglable en hauteur.

- N° VDI 4.19 : avec coffre de batterie M VBE, L SBE & L SBE haut : l1 + 72 mm ; L VBE : l1 + 117 mm. Pour plate-forme rabattable abaissée : l1 + 396 mm ; plate-forme fixe compacte : l1 + 357 mm ; plate-forme fixe prolongée : l1 + 472 mm ; plate-forme en L : l1 + 477 mm. Avec mât simplex : l1 + 1 mm ; mât DT : l1 + 10 mm ; mât ZZ : l1 + 29 mm.

- N° VDI 4.20 : avec coffre de batterie M VBE, L SBE & L SBE haut : l2 + 72 mm ; L VBE : l2 + 117 mm. Pour plate-forme rabattable abaissée : l2 + 396 mm ; plate-forme fixe compacte : l2 + 357 mm ; plate-forme fixe prolongée : l2 + 472 mm ; plate-forme en L : l2 + 477 mm. Avec mât simplex : l2 + 1 mm ; mât DT : l2 + 10 mm ; mât ZZ : l2 + 29 mm.

- N° VDI 4.34.1 : avec longueur de fourches 1 150 mm : largeur d'allée - 40 mm. Avec coffre de batterie M VBE, L SBE & L SBE haut : largeur d'allée + 72 mm ; L VBE : largeur d'allée + 117 mm. Avec plate-forme rabattable abaissée : largeur d'allée + 396 mm ; plate-forme fixe compacte : largeur d'allée + 357 mm ; plate-forme fixe prolongée : largeur d'allée + 472 mm ; plate-forme en L : largeur d'allée + 477 mm. Avec mât simplex : largeur d'allée + 1 mm ; mât DT : largeur d'allée + 10 mm ; mât ZZ : largeur d'allée + 29 mm.

- N° VDI 4.34.2 : avec longueur de fourches 1 150 mm : largeur d'allée - 40 mm. Avec coffre de batterie M VBE, L SBE & L SBE haut : largeur d'allée + 72 mm ; L VBE : largeur d'allée + 117 mm. Avec plate-forme rabattable abaissée : largeur d'allée + 396 mm ; plate-forme fixe compacte : largeur d'allée + 357 mm ; plate-forme fixe prolongée : largeur d'allée + 472 mm ; plate-forme en L : largeur d'allée + 477 mm. Avec mât simplex : largeur d'allée + 1 mm ; mât DT : largeur d'allée + 10 mm ; mât ZZ : largeur d'allée + 29 mm.

- N° VDI 4.35 : avec longueur de fourches 1 150 mm : Wa - 40 mm. Avec coffre de batterie M VBE, L SBE & L SBE haut : Wa

+ 72 mm ; L VBE : Wa + 117 mm. Avec plate-forme rabattable abaissée : Wa + 396 mm ; plate-forme fixe compacte : Wa + 357 mm ; plate-forme fixe prolongée : Wa + 472 mm ; plate-forme en L : Wa + 477 mm.

- N° VDI 5.3 : avec système hydraulique noir et blanc : 0,26 / 0,27 m/s.
- N° VDI 6.2 : avec système hydraulique noir et blanc : 1,9 kW.

Les matériels Jungheinrich sont conformes aux normes européennes de sécurité. ISO 9001
ISO 14001

Les usines de production de Norderstedt, Moosburg et Landsberg en Allemagne sont certifiées. CE

 **JUNGHEINRICH**