

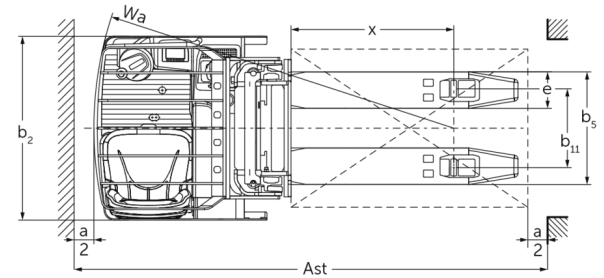
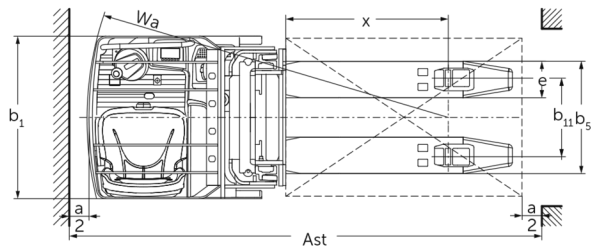
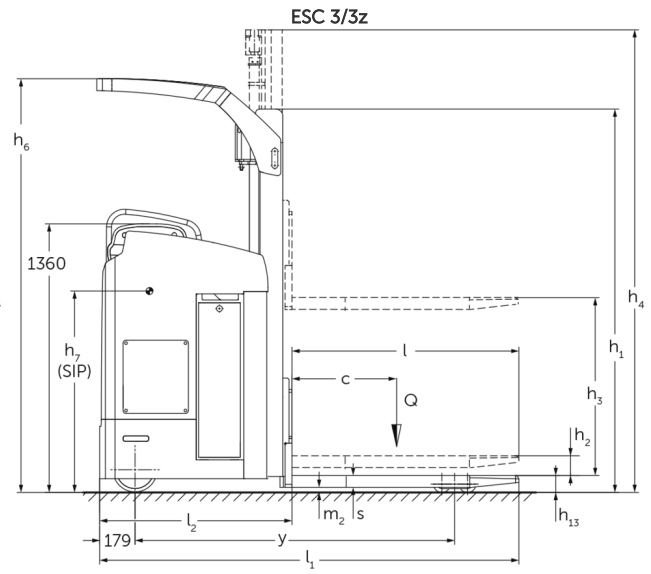
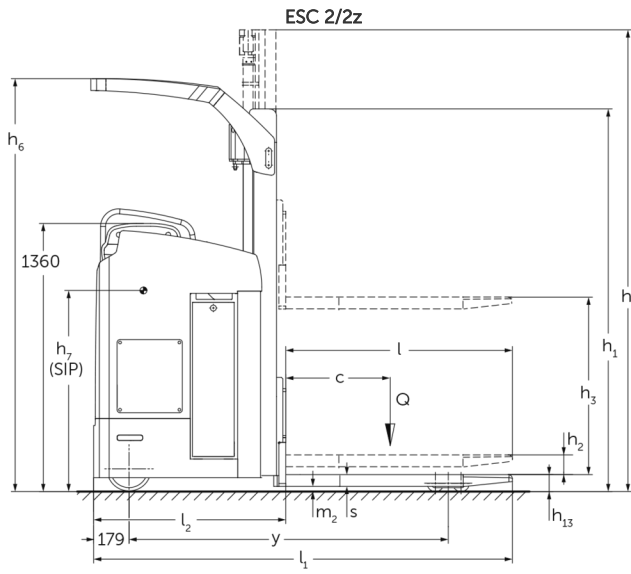


## **Gerbeur électrique à conducteur assis** **ESC 214-316 / 214z-316z**

Hauteur de levée: 2800-6200 mm / Capacité de charge:  
1400-1600 kg



# ESC 214-316 / 214z-316z



## ESC 214-316 / 214z-316z

| ESC 214, ESC 214z                     | Levée (h3) | Hauteur du mât replié (h1) | Levée libre (h2) | Hauteur du mât déployé (h4) | Hauteur du toit de protection (cabine) |
|---------------------------------------|------------|----------------------------|------------------|-----------------------------|--|
| Mât double ZZ                         | 2900 mm    | 1945 mm                    | 1420 mm          | 3422 mm                     | 2093 mm                                |
|                                       | 3200 mm    | 2095 mm                    | 1570 mm          | 3722 mm                     | 2243 mm                                |
|                                       | 3600 mm    | 2295 mm                    | 1770 mm          | 4122 mm                     | 2288 mm                                |
|                                       | 4100 mm    | 2545 mm                    | 2020 mm          | 4622 mm                     | 2288 mm                                |
|                                       | 4300 mm    | 2645 mm                    | 2120 mm          | 4822 mm                     | 2288 mm                                |
| Mât duplex ZT                         | 2900 mm    | 1995 mm                    | 100 mm           | 3422 mm                     | 2093 mm                                |
|                                       | 3200 mm    | 2145 mm                    | 100 mm           | 3722 mm                     | 2243 mm                                |
|                                       | 3600 mm    | 2345 mm                    | 100 mm           | 4122 mm                     | 2288 mm                                |
|                                       | 4100 mm    | 2595 mm                    | 100 mm           | 4622 mm                     | 2288 mm                                |
|                                       | 4300 mm    | 2695 mm                    | 100 mm           | 4822 mm                     | 2288 mm                                |
| Mât triple DZ                         | 4300 mm    | 1945 mm                    | 1426 mm          | 4830 mm                     | 2093 mm                                |
|                                       | 5350 mm    | 2295 mm                    | 1776 mm          | 5880 mm                     | 2288 mm                                |
| ESC 216, ESC 216z, ESC 316 , ESC 316z | Levée (h3) | Hauteur du mât replié (h1) | Levée libre (h2) | Hauteur du mât déployé (h4) | Hauteur du toit de protection (cabine) |
| Mât double ZZ                         | 2800 mm    | 1945 mm                    | 1373 mm          | 3372 mm                     | 2093 mm                                |
|                                       | 3100 mm    | 2095 mm                    | 1523 mm          | 3672 mm                     | 2243 mm                                |
|                                       | 3500 mm    | 2295 mm                    | 1723 mm          | 4072 mm                     | 2288 mm                                |
|                                       | 4000 mm    | 2545 mm                    | 1973 mm          | 4572 mm                     | 2288 mm                                |
|                                       | 4200 mm    | 2645 mm                    | 2073 mm          | 4772 mm                     | 2288 mm                                |
| Mât duplex ZT                         | 2800 mm    | 1995 mm                    | 100 mm           | 3372 mm                     | 2093 mm                                |
|                                       | 3100 mm    | 2145 mm                    | 100 mm           | 3672 mm                     | 2243 mm                                |
|                                       | 3500 mm    | 2345 mm                    | 100 mm           | 4072 mm                     | 2288 mm                                |
|                                       | 4000 mm    | 2595 mm                    | 100 mm           | 4572 mm                     | 2288 mm                                |
|                                       | 4200 mm    | 2695 mm                    | 100 mm           | 4772 mm                     | 2288 mm                                |
| Mât triple DZ                         | 4200 mm    | 1945 mm                    | 1376 mm          | 4770 mm                     | 2093 mm                                |
|                                       | 5250 mm    | 2295 mm                    | 1726 mm          | 5820 mm                     | 2288 mm                                |
|                                       | 6200 mm    | 2615 mm                    | 2046 mm          | 6790 mm                     | 2288 mm                                |

## Tableau VDI

|                    |  |   |                                  |                   |             |             |             |             |             |
|--------------------|--|---|----------------------------------|-------------------|-------------|-------------|-------------|-------------|-------------|
| Sigle              | 1.1  | Fabricant (désignation abrégée)                               |                                  | Jungheinrich      |             |             |             |             |             |
|                    | 1.2  | Code type du fabricant  |                                  | ESC 2/3           |             | ESC 316     | ESC 2/3     |             |             |
|                    | 1.3  | Entrainement  |                                  | Électrique        |             |             |             |             |             |
|                    | 1.4  | Commande  |                                  | Siège             |             |             |             |             |             |
|                    | 1.5  | Capacité de charge/charge                                     | Q kg                             | 1400              | 1600        | 1400        | 1600        |             |             |
|                    | 1.6  | Distance du centre de gravité de la charge                    | c mm                             | 600               |             |             |             |             |             |
|                    | 1.8  | Distance du talon de fourche à l'axe essieu avant             | x mm                             | 860               |             | 874         | 860         | 874         |             |
|                    | 1.9  | Empattement   | y mm                             | 1656              |             | 1685        | 1656        | 1700        |             |
|                    | Poids  | 2.1.1   | Poids propre (batterie comprise) | kg                | 1590        |             | 1660        | 1746        | 1685        |
| 2.2                |  | Charge sur essieu avec charge à l'avant / à l'arrière         | kg                               | 1316 / 1674       | 1340 / 1850 | 1285 / 1775 | 1370 / 1890 | 1459 / 1228 | 1432 / 1857 |
| 2.3                |  | Charge sur essieu sans charge à l'avant / à l'arrière         | kg                               | 1113 / 477        |             | 1162 / 498  |             | 1891 / 518  | 1190 / 495  |
| Roues / Châssis    | 3.1  | Pneus   |                                  | Polyuréthane (PU) |             |             |             |             |             |
|                    | 3.2  | Taille des roues AV   |                                  | Ø 230 x 77        |             |             |             |             |             |
|                    | 3.3  | Taille des roues AR   |                                  | Ø 85 x 85         |             |             |             |             |             |
|                    | 3.4  | Roues supplémentaires   |                                  | Ø 140 x 126       |             |             |             |             |             |
|                    | 3.5  | Roues, nombre à l'avant / à l'arrière (x=à entraînement)      |                                  | 2 + 1x / 4        |             |             |             |             |             |
|                    | 3.6  | Voie avant  | b10 mm                           | 544               |             | 645         |             |             |             |
|                    | 3.7  | Voie arrière  | b11 mm                           | 385               |             |             |             |             |             |
| Dimensions de base | 4.2  | Hauteur du mât replié (h1)                                    | h1 mm                            | 1995              |             |             |             |             |             |
|                    | 4.3  | Levée libre (h2)  | h2 mm                            | 100               |             |             |             |             |             |
|                    | 4.4  | Levée (h3)  | h3 mm                            | 2900              | 2800        | 2900        | 2800        |             |             |
|                    | 4.5  | Hauteur du mât déployé (h4)                                   | h4 mm                            | 3422              |             |             |             |             |             |
|                    | 4.6  | Levée initiale  | h5 mm                            | -                 |             | 125         | -           | 125         |             |
|                    | 4.7  | Hauteur du toit de protection (cabine)                        | h6 mm                            | 2095              |             |             |             |             |             |
|                    | 4.8  | Hauteur assis/hauteur debout                                  | h7 mm                            | 1020              |             |             |             |             |             |
|                    | 4.15   | Hauteur des bras porteurs baissés                             | h13 mm                           | 90                |             |             |             |             |             |
|                    | 4.19   | Longueur totale   | l1 mm                            | 2125              |             | 2140        | 2125        | 2155        |             |
|                    | 4.20   | Longueur, talon de fourche compris                            | l2 mm                            | 975               |             | 990         | 975         | 1005        |             |
|                    | 4.21.1   | Largeur totale  | b1 mm                            | 820               |             | 930         |             |             |             |
|                    | 4.22   | Dimensions des fourches                                       | s/<br>e/l mm                     | 60 x 185 x 1150   |             |             |             |             |             |
|                    | 4.25   | Écartement extérieur des fourches                             | b5 mm                            | 570               |             |             |             |             |             |
|                    | 4.32   | Garde au sol centre empattement                               | m2 mm                            | 30                |             | 25          | 30          | 25          |             |
|                    | 4.34.1   | Largeur d'allée de travail (palette 1000 x 1200 transversale) | Ast mm                           | -                 |             | 2353        |             | 2383        |             |
| 4.34.2             | Largeur d'allée (palette 800x1200 dans le sens de la longueur) | Ast mm  | 2383                             |                   | 2398        | 2403        | 2433        |             |             |
| 4.35               | Rayon de braquage  | Wa mm   | 1843                             |                   | 1872        | 1863        | 1907        |             |             |

|                                  |                              |  |        |             |             |             |             |             |
|----------------------------------|------------------------------|--|--------|-------------|-------------|-------------|-------------|-------------|
| Caractéristiques de performance  | 5.1                          | Vitesse de traction avec / sans charge                   | km/h   | 9,1 / 9,1   |             |             |             |             |
|                                  | 5.2                          | Vitesse de levée avec / sans charge                      | m/s    | 0,15 / 0,24 | 0,13 / 0,24 | 0,14 / 0,23 | 0,13 / 0,24 | 0,14 / 0,23 |
|                                  | 5.3                          | Vitesse de descente avec / sans charge                   | m/s    | 0,42 / 0,42 |             | 0,42 / 0,38 | 0,42 / 0,42 | 0,42 / 0,38 |
|                                  | 5.7                          | Capacité de franchissement des pentes avec / sans charge | %      | 7 / 12      |             |             |             |             |
|                                  | 5.10                         | Frein de service   |        | électrique  |             |             |             |             |
| Moteur électrique / système élec | 6.1                          | Moteur de traction, puissance S2 60 min                  | kW     | 2,8         |             |             |             |             |
|                                  | 6.2                          | Moteur de levée, performance pour S3                     | kW     | 3           |             |             |             |             |
|                                  | 6.3                          | Batterie selon DIN 43531/35/36                           |        | non         |             |             |             |             |
|                                  | 6.4                          | Tension de batterie / capacité nominale                  | V / Ah | 24 / 465    |             |             |             |             |
|                                  | 6.5                          | Poids de la batterie                                     | kg     | 380         |             |             |             |             |
|                                  | 6.6                          | Consommation d'énergie selon cycle VDI                   | kWh/h  | 0           |             |             | 2,5         |             |
|                                  | 6.6.1                        | Consommation d'énergie selon cycle EN                    | kWh/h  | 0,94        | 1,02        | 0,94        | 1,02        | 1,04        |
| 6.6.2                            | Équivalent CO2 selon EN16796 | kg/h   | 0,5    |             |             |             |             |             |
| Autres                           | 8.1                          | Type de commande de conduite                             |        | CA          |             |             |             |             |

- Cette fiche technique selon la directive VDI 2198 n'indique que les valeurs techniques du chariot standard. D'autres bandages, d'autres mâts, des dispositifs supplémentaires, etc. peuvent donner lieu à d'autres valeurs.

Les valeurs figurant dans le tableau sont valables pour le mât ZT 2800 / 2900, la levée des bras porteurs abaissée.

N° VDI 1.8 : pour l'ESC 214z / 216z / 316z : levée des bras porteurs relevée : x - 78 mm.

N° VDI 1.9 : pour l'ESC 214z / 216z / 316z : levée des bras porteurs relevée : y - 78 mm.

N° VDI 4.34.2 : diagonale selon la norme VDI : largeur d'allée + 190 mm.

N° VDI 4.35 : pour l'ESC 214z / 216z / 316z : levée des bras porteurs relevée : Wa - 78 mm.

Les matériels Jungheinrich sont conformes aux normes européennes de sécurité. ISO 9001 ISO 14001

Les usines de production de Norderstedt, Moosburg et Landsberg en Allemagne sont certifiées. CE

 **JUNGHEINRICH**