



Transpalette électrique à conducteur accompagnant avec levée du mât complémentaire

EJE C20

Hauteur de levée: 540 mm / Capacité de charge: 2000 kg

LI-ION
technology

JUNGHEINRICH

EJE C20

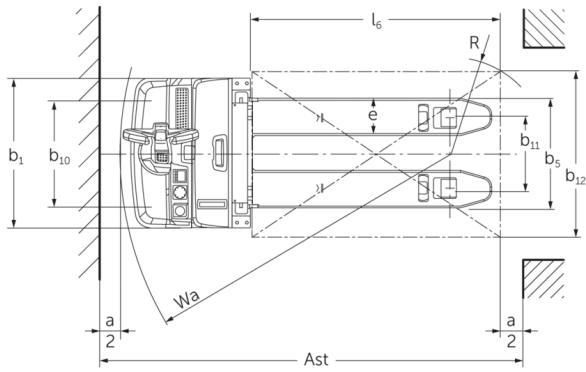
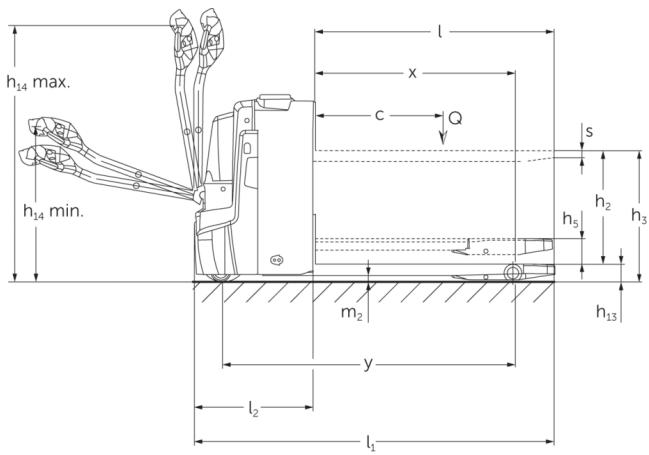


Tableau VDI

Sigle	1.1	Fabricant (désignation abrégée)		Jungheinrich
	1.2	Code type du fabricant		EJE C
	1.3	Entraînement		Électrique
	1.4	Commande		Accompagnant
	1.5	Capacité de charge/charge	Q kg	2000
	1.5.1	Capacité de charge nominale / charge pour levée du mât	Q kg	700
	1.5.2	Capacité de charge nominale / charge pour levée des bras porteurs	Q kg	2000
	1.6	Distance du centre de gravité de la charge	c mm	600
	1.8	Distance du talon de fourche à l'axe essieu avant	x mm	893
1.9	Empattement	y mm	1333	
Poids	2.1.1	Poids propre (batterie comprise)	kg	523
	2.2	Charge sur essieu avec charge à l'avant / à l'arrière	kg	800 / 1729
	2.3	Charge sur essieu sans charge à l'avant / à l'arrière	kg	390 / 133
Roues / Châssis	3.1	Pneus		Polyuréthane (PU)
	3.2	Taille des roues AV		Ø 230 x 70
	3.3	Taille des roues AR		Ø 85 x 95
	3.4	Roues supplémentaires		Ø 100 x 40
	3.5	Roues, nombre à l'avant / à l'arrière (x=à entraînement)		1x +2/2 oder 4
	3.6	Voie avant	b10 mm	510
	3.7	Voie arrière	b11 mm	338
Dimensions de base	4.3	Levée libre (h2)	h2 mm	540
	4.4	Levée (h3)	h3 mm	752
	4.6	Levée initiale	h5 mm	122
	4.9	Hauteur de la poignée du timon en position de conduite min. / max.	h14 mm	750 / 1237
	4.15	Hauteur des bras porteurs baissés	h13 mm	90
	4.19	Longueur totale	l1 mm	1734
	4.20	Longueur, talon de fourche compris	l2 mm	584
	4.21.1	Largeur totale	b1 mm	720
	4.22	Dimensions des fourches	s/e/l mm	60 x 180 x 1150
	4.25	Écartement extérieur des fourches	b5 mm	530
	4.32	Garde au sol centre empattement	m2 mm	30
	4.34.1	Largeur d'allée de travail (palette 1000 x 1200 transversale)	Ast mm	2322
	4.34.2	Largeur d'allée (palette 800x1200 dans le sens de la longueur)	Ast mm	2217
4.35	Rayon de braquage	Wa mm	1513	

Caractéristiques de performance	5.1	Vitesse de traction avec / sans charge	km/h	6 / 6
	5.2	Vitesse de levée avec / sans charge	m/s	0,14 / 0,2
	5.3	Vitesse de descente avec / sans charge	m/s	0,14 / 0,2
	5.8	Capacité de franchissement max. des pentes avec / sans charge	%	8 / 20
	5.10	Frein de service		générateur
Moteur électrique / système électrique	6.1	Moteur de traction, puissance S2 60 min	kW	1,1
	6.2	Moteur de levée, performance pour S3	kW	1,2
	6.4	Tension de batterie / capacité nominale	V / Ah	24 / 150
	6.5	Poids de la batterie	kg	151
	6.6.1	Consommation d'énergie selon cycle EN	kWh/h	0,31
	6.6.2	Équivalent CO2 selon EN16796	kg/h	0,2
	6.7	Rendement de transbordement	t/h	100
	6.8.1	Consommation d'énergie pour un rendement de transbordement max.	kWh/h	0,63
Autres	8.1	Type de commande de conduite		CA
	10.7	Niveau sonore selon EN12053, oreille cariste	dB (A)	61

- Cette fiche technique selon la directive VDI 2198 n'indique que les valeurs techniques du chariot standard. D'autres bandages, d'autres mâts, des dispositifs supplémentaires, etc. peuvent donner lieu à d'autres valeurs.

- N° VDI 4.34 : dispositif de préhension abaissé : + 24 mm
- N° VDI 4.33 : dispositif de préhension abaissé : + 49 mm
- N° VDI 1.8 : 1.9 : 4.35 : dispositif de préhension abaissé : + 56 mm
- N° VDI 1.9 : 4.19 : 4.20 : 4.34 : 4.34.1 : 4.35 : avec sortie latérale de batterie : M SBE = S + 77 mm

Les matériels Jungheinrich sont conformes aux normes européennes de sécurité. ISO 9001
ISO 14001

Les usines de production de Norderstedt, Moosburg et Landsberg en Allemagne sont certifiées. CE

**JUNGHEINRICH**