



Transpalette électrique porté debout **ESE 120**

Hauteur de levée: 125 mm / Capacité de charge: 2000 kg

ESE 120

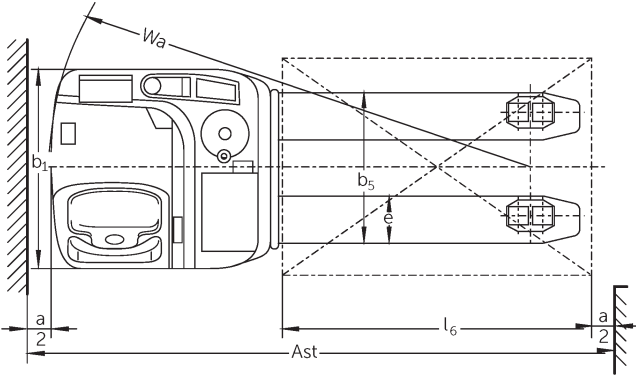
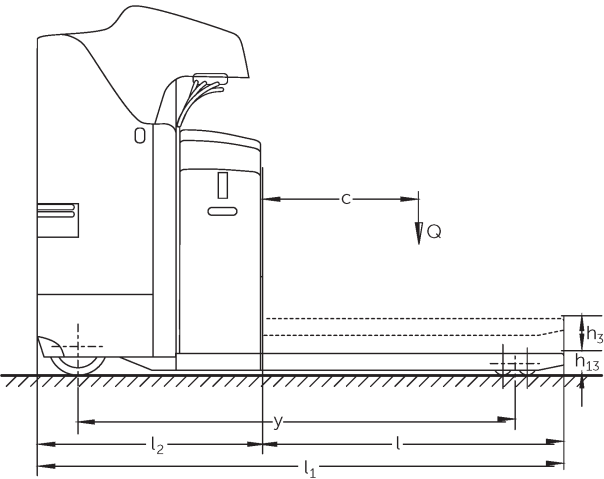


Tableau VDI

Sigle	1.1	Fabricant (désignation abrégée)		Jungheinrich
	1.2	Code type du fabricant		ESE 120
	1.3	Entraînement		Électrique
	1.4	Commande		Debout
	1.5	Capacité de charge/charge	Q kg	2000
	1.6	Distance du centre de gravité de la charge	c mm	600
	1.8	Distance du talon de fourche à l'axe essieu avant	x mm	964
	1.9	Empattement	y mm	1595
Poids	2.1.1	Poids propre (batterie comprise)	kg	857
	2.2	Charge sur essieu avec charge à l'avant / à l'arrière	kg	1840 / 1017
	2.3	Charge sur essieu sans charge à l'avant / à l'arrière	kg	215 / 642
Roues / Châssis	3.1	Pneus		Polyuréthane (PU)
	3.2	Taille des roues AV		Ø 230 x 77
	3.3	Taille des roues AR		Ø 85x85
	3.4	Roues supplémentaires		Ø 140 x 57
	3.5	Roues, nombre à l'avant / à l'arrière (x=à entraînement)		2 - 1x / 4
	3.6	Voie avant	b10 mm	485
	3.7	Voie arrière	b11 mm	370
Dimensions de base	4.4	Levée (h3)	h3 mm	125
	4.15	Hauteur des bras porteurs baissés	h13 mm	90
	4.19	Longueur totale	l1 mm	2024
	4.20	Longueur, talon de fourche compris	l2 mm	874
	4.21.1	Largeur totale	b1 mm	760
	4.22	Dimensions des fourches	s/e/l mm	55 x 170 x 1150
	4.25	Écartement extérieur des fourches	b5 mm	540
	4.32	Garde au sol centre empattement	m2 mm	30
	4.34.2	Largeur d'allée (palette 800x1200 dans le sens de la longueur)	Ast mm	2274
4.35	Rayon de braquage	Wa mm	1838	
Caractéristiques de performance	5.1	Vitesse de traction avec / sans charge	km/h	10 / 12,5
	5.2	Vitesse de levée avec / sans charge	m/s	0,04 / 0,05
	5.3	Vitesse de descente avec / sans charge	m/s	0,07 / 0,05
	5.8	Capacité de franchissement max. des pentes avec / sans charge	%	6 / 12
	5.10	Frein de service		générateur

Caractéristiques de performance

Moteur électrique / système électronique	6.1	Moteur de traction, puissance S2 60 min	kW	2,8
	6.2	Moteur de levée, performance pour S3	kW	2
	6.3	Batterie selon DIN 43531/35/36		B
	6.4	Tension de batterie / capacité nominale	V / Ah	24 / 375
	6.5	Poids de la batterie	kg	297
	6.6	Consommation d'énergie selon cycle VDI	kWh/h	0
	6.6.1	Consommation d'énergie selon cycle EN	kWh/h	0,35
	6.6.2	Équivalent CO2 selon EN16796	kg/h	0,2
	Autres	8.1	Type de commande de conduite	

- Cette fiche technique selon la directive VDI 2198 n'indique que les valeurs techniques du chariot standard. D'autres bandages, d'autres mâts, des dispositifs supplémentaires, etc. peuvent donner lieu à d'autres valeurs.

Les valeurs indiquées dans le tableau sont valables pour le coffre de batterie L, la longueur de fourches 1150 mm, la levée des bras porteurs relevée.

- N° VDI 1.8 : dispositif de préhension abaissé : x + 90 mm.
- N° VDI 1.9 : dispositif de préhension abaissé : y + 65 mm.
- N° VDI 4.20 : coffre de batterie XL : l2 + 72 mm.
- N° VDI 4.34 : diagonale selon la norme VDI : largeur d'allée + 188 mm.

Les matériels Jungheinrich sont conformes aux normes européennes de sécurité. ISO 9001 ISO 14001

Les usines de production de Norderstedt, Moosburg et Landsberg en Allemagne sont certifiées. CE

 **JUNGHEINRICH**