



Transpalette électrique **EJE 222 / 225 / 230 / 235**

Hauteur de levée: 122 mm / Capacité de charge: 2200-3500 kg



EJE 222 / 225 / 230 / 235

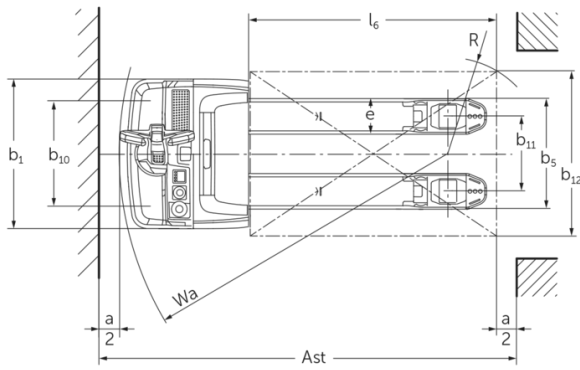
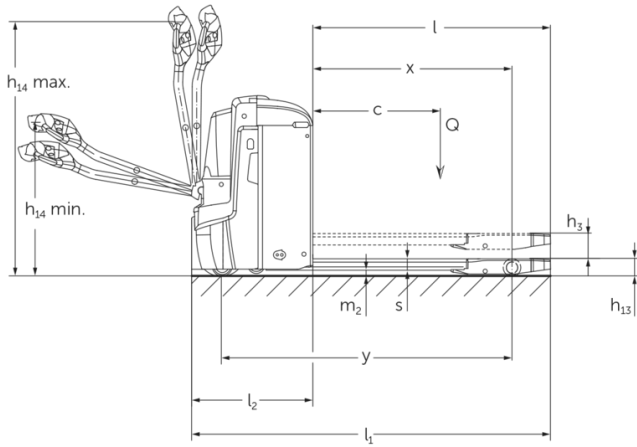


Tableau VDI

Sigle	1.1	Fabricant (désignation abrégée)		Jungheinrich			
	1.2	Code type du fabricant		EJE 2	EJE 230	EJE 235	
	1.3	Entraînement		Électrique			
	1.4	Commande		Accompagnant			
	1.5	Capacité de charge/charge	Q kg	2200	2500	3000	3500
	1.6	Distance du centre de gravité de la charge	c mm	600			
	1.8	Distance du talon de fourche à l'axe essieu avant	x mm	908		909	
	1.9	Empattement	y mm	1351		1352	
Poids	2.1.1	Poids propre (batterie comprise)	kg	535		565	
	2.2	Charge sur essieu avec charge à l'avant / à l'arrière	kg	879 / 1870	970 / 2072	1116 / 2449	1230 / 2833
	2.3	Charge sur essieu sans charge à l'avant / à l'arrière	kg	408 / 127		430 / 135	
Roues / Châssis	3.1	Pneus		-		Polyuréthane (PU)	
	3.2	Taille des roues AV		Ø 230 x 70			
	3.3	Taille des roues AR		Ø 85 x 110		Ø 85 x 85	
	3.4	Roues supplémentaires		Ø 100 x 40			
	3.5	Roues, nombre à l'avant / à l'arrière (x=à entraînement)		1x +2 / 2		1x +2 / 4	
	3.6	Voie avant	b10 mm	510			
	3.7	Voie arrière	b11 mm	363			
Dimensions de base	4.4	Levée (h3)	h3 mm	122			
	4.9	Hauteur de la poignée du timon en position de conduite min. / max.	h14 mm	750 / 1237			
	4.15	Hauteur des bras porteurs baissés	h13 mm	85			
	4.19	Longueur totale	l1 mm	1737			
	4.20	Longueur, talon de fourche compris	l2 mm	587			
	4.21.1	Largeur totale	b1 mm	724			
	4.22	Dimensions des fourches	s/ e/l mm	55 x 172 x 1150			
	4.25	Écartement extérieur des fourches	b5 mm	535			
	4.32	Garde au sol centre empattement	m2 mm	30			
	4.34.1	Largeur d'allée de travail (palette 1000 x 1200 transversale)	Ast mm	2338			
	4.34.2	Largeur d'allée (palette 800x1200 dans le sens de la longueur)	Ast mm	2227			
4.35	Rayon de braquage	Wa mm	1532				
Caractéristiques de performance	5.1	Vitesse de traction avec / sans charge	km/h	6 / 6			4 / 6
	5.2	Vitesse de levée avec / sans charge	m/s	0,05 / 0,07		0,04 / 0,07	
	5.3	Vitesse de descente avec / sans charge	m/s	0,05 / 0,04		0,06 / 0,04	
	5.8	Capacité de franchissement max. des pentes avec / sans charge	%	8 / 20		6 / 20	5 / 20
	5.10	Frein de service		générateur			

Caractéristiques de performance

Moteur électrique / système électronique	6.1	Moteur de traction, puissance S2 60 min	kW	1,7			
	6.2	Moteur de levée, performance pour S3	kW	2,2			
	6.3	Batterie selon DIN 43531/35/36		B			
	6.4	Tension de batterie / capacité nominale	V / Ah	24 / 250			
	6.5	Poids de la batterie	kg	220			
	6.6	Consommation d'énergie selon cycle VDI	kWh/h	0			
	6.6.1	Consommation d'énergie selon cycle EN	kWh/h	0,35	0,37	0,38	0,4
	6.6.2	Équivalent CO2 selon EN16796	kg/h	0,2			
	6.7	Rendement de transbordement	t/h	123	148	175	205
	6.8.1	Consommation d'énergie pour un rendement de transbordement max.	kWh/h	0,77	0,82	0,98	1,14
Autres	8.1	Type de commande de conduite		CA			
	10.7	Niveau sonore selon EN12053, oreille cariste	dB (A)	70			

- Cette fiche technique selon la directive VDI 2198 n'indique que les valeurs techniques du chariot standard. D'autres bandages, d'autres mâts, des dispositifs supplémentaires, etc. peuvent donner lieu à d'autres valeurs.

- 4.33 : dispositif de préhension abaissé : + 50 mm
- 1.8 : 1.9 : 4.35 : dispositif de préhension abaissé : + 56 mm
- 4.34 : dispositif de préhension abaissé : + 25 mm
- 1.9 : 4.19 : 4.19.1 : 4.20 : 4.33 : 4.34 : 4.35 : avec sortie latérale de batterie : L / M SBE = M + 72 mm ; L SBE = M + 125 mm
- 5.1 : jusqu'à une charge de 3 t : vitesse de translation max. = 6 km/h.

Les matériels Jungheinrich sont conformes aux normes européennes de sécurité. ISO 9001 ISO 14001

Les usines de production de Norderstedt, Moosburg et Landsberg en Allemagne sont certifiées. CE

 **JUNGHEINRICH**