



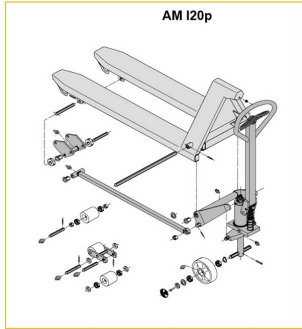
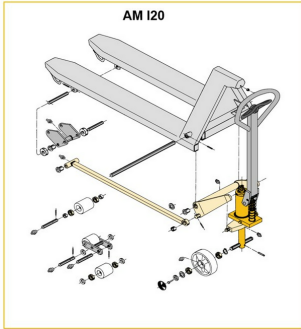
## **Transpalette manuel**

**AM 120 / 120p**

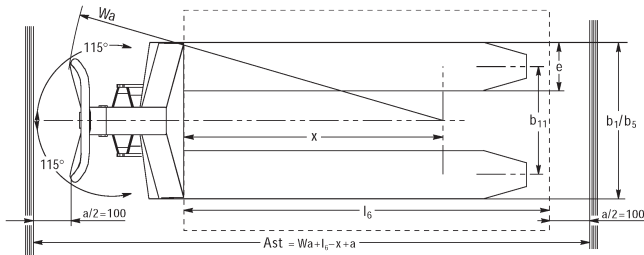
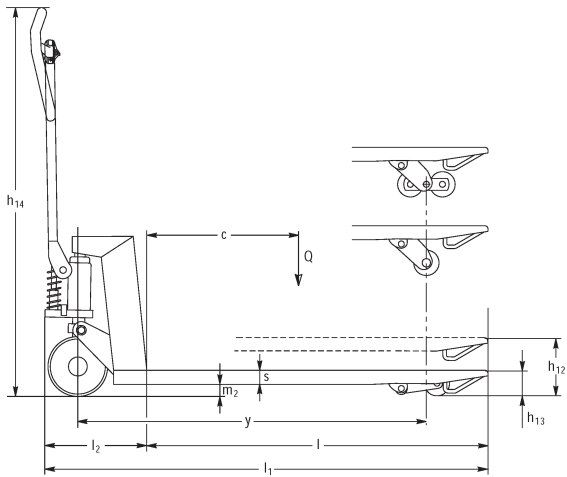
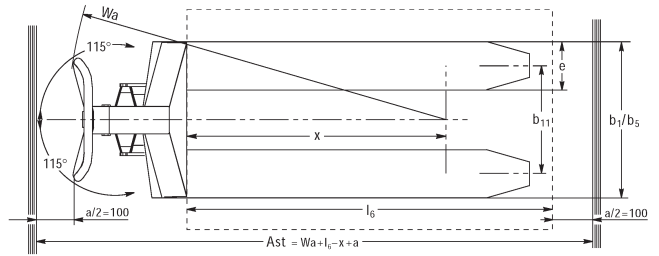
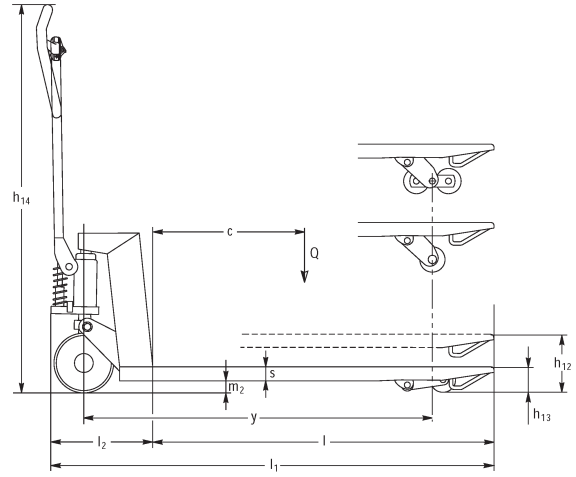
Hauteur de levée: 120 mm / Capacité de charge: 2000 kg

**JUNGHEINRICH**

# AM 120 / 120p



Inox AISI 316 (V4A)	Feuerverzinkt
Inox AISI 303/304 (V2A)	Verzinkt und gelb chromatiert



## Tableau VDI

Sigle	1.1	Fabricant (désignation abrégée)		Jungheinrich					
	1.2	Code type du fabricant		AM 120 / I20p					
	1.3	Entraînement		Manuel					
	1.4	Commande		Manuel					
	1.5	Capacité de charge/charge	Q kg	2000					
	1.6	Distance du centre de gravité de la charge	c mm	610			570		
	1.9	Empattement	y mm	1245			1165		
Poids	2.1	Poids propre	kg	81		78			
	2.1.1	Poids propre (batterie comprise)	kg	81		78		-	
Roues / Châssis	3.1	Pneus		V-BV	N-BN	V-GV	N-GN	V-BV	N-BN
	3.2	Taille des roues AV		Ø 200x50					
	3.3	Taille des roues AR		Ø 80x70	Ø 80x65	Ø 80x90		Ø 80x70	Ø 80x65
	3.5	Roues, nombre à l'avant / à l'arrière (x=à entraînement)		2/2					
	3.6	Voie avant	b10 mm	120					
	3.7	Voie arrière	b11 mm	520					
	Dimensions de base	4.4	Levée (h3)	h3 mm	120				
4.9		Hauteur de la poignée du timon en position de conduite min. / max.	h14 mm	1170					
4.14		Hauteur debout, cabine en position haute	h12 mm	205					
4.15		Hauteur des bras porteurs baissés	h13 mm	85					
4.19		Longueur totale	l1 mm	1555			1475		
4.21.1		Largeur totale	b1 mm	680					
4.22		Dimensions des fourches	s/ e/l mm	51 x 160 x 1220			51 x 160 x 1140		
4.25		Écartement extérieur des fourches	b5 mm	680					
4.32		Garde au sol centre empattement	m2 mm	34					
4.34.1		Largeur d'allée de travail (palette 1000 x 1200 transversale)	Ast mm	1610					
4.34.2	Largeur d'allée (palette 800x1200 dans le sens de la longueur)	Ast mm	1830			1810			
4.35	Rayon de braquage	Wa mm	1410			1330			
Caractéristiques de performance	5.3	Vitesse de descente avec / sans charge	m/s	0,1 / 0,05					
- Cette fiche technique selon la directive VDI 2198 n'indique que les valeurs techniques du chariot standard. D'autres bandages, d'autres mâts, des dispositifs supplémentaires, etc. peuvent donner lieu à d'autres valeurs.									

Sigle	1.1	Fabricant (désignation abrégée)		Jungheinrich					
	1.2	Code type du fabricant		AM I20 / I20p					
	1.3	Entraînement		Manuel					
	1.4	Commande		Manuel					
	1.5	Capacité de charge/charge	Q kg	2000					
	1.6	Distance du centre de gravité de la charge	c mm	570	485				
	1.9	Empattement	y mm	1165	995				
Poids	2.1	Poids propre	kg	75	72	69			
	2.1.1	Poids propre (batterie comprise)	kg	-	72	69	66		
Roues / Châssis	3.1	Pneus		C-GV	N-GN	V-BV	N-BN	V-GV	N-GN
	3.2	Taille des roues AV		Ø 200x50					
	3.3	Taille des roues AR		Ø 80x90	Ø 80x70	Ø 80x65	Ø 80x90		
	3.5	Roues, nombre à l'avant / à l'arrière (x=à entraînement)		2/2					
	3.6	Voie avant	b10 mm	120					
	3.7	Voie arrière	b11 mm	520					
	Dimensions de base	4.4	Levée (h3)	h3 mm	120				
4.9		Hauteur de la poignée du timon en position de conduite min. / max.	h14 mm	1170					
4.14		Hauteur debout, cabine en position haute	h12 mm	205					
4.15		Hauteur des bras porteurs baissés	h13 mm	85					
4.19		Longueur totale	l1 mm	1475	1305				
4.21.1		Largeur totale	b1 mm	680					
4.22		Dimensions des fourches	s/ e/l mm	51 x 160 x 1140	51 x 160 x 970				
4.25		Écartement extérieur des fourches	b5 mm	680					
4.32		Garde au sol centre empattement	m2 mm	34					
4.34.1		Largeur d'allée de travail (palette 1000 x 1200 transversale)	Ast mm	1610					
4.34.2	Largeur d'allée (palette 800x1200 dans le sens de la longueur)	Ast mm	1810						
Caractéristiques de performance	4.35	Rayon de braquage	Wa mm	1330	1160				
	5.3	Vitesse de descente avec / sans charge	m/s	0,1 / 0,05					
- Cette fiche technique selon la directive VDI 2198 n'indique que les valeurs techniques du chariot standard. D'autres bandages, d'autres mâts, des dispositifs supplémentaires, etc. peuvent donner lieu à d'autres valeurs.									

Sigle	1.1	Fabricant (désignation abrégée)		Jungheinrich					
	1.2	Code type du fabricant		AM I20 / I20p					
	1.3	Entraînement		Manuel					
	1.4	Commande		Manuel					
	1.5	Capacité de charge/charge	Q kg	2000					
	1.6	Distance du centre de gravité de la charge	c mm	405		610			
	1.9	Empattement	y mm	835		1245			
Poids	2.1	Poids propre	kg	69	65	75			
	2.1.1	Poids propre (batterie comprise)	kg	-				75	
Roues / Châssis	3.1	Pneus		V-BV	N-BN	V-GV	N-GN	V-BV	N-BN
	3.2	Taille des roues AV		Ø 200x50					
	3.3	Taille des roues AR		Ø 80x70	Ø 80x65	Ø 80x90		Ø 80x70	Ø 80x65
	3.5	Roues, nombre à l'avant / à l'arrière (x=à entraînement)		2/2					
	3.6	Voie avant	b10 mm	120					
	3.7	Voie arrière	b11 mm	520		360			
	Dimensions de base	4.4	Levée (h3)	h3 mm	120				
4.9		Hauteur de la poignée du timon en position de conduite min. / max.	h14 mm	1170					
4.14		Hauteur debout, cabine en position haute	h12 mm	205					
4.15		Hauteur des bras porteurs baissés	h13 mm	85					
4.19		Longueur totale	l1 mm	1145		1555			
4.21.1		Largeur totale	b1 mm	680		520			
4.22		Dimensions des fourches	s/ e/l mm	51 x 160 x 810		51 x 160 x 1220			
4.25		Écartement extérieur des fourches	b5 mm	680		520			
4.32		Garde au sol centre empattement	m2 mm	34					
4.34.1		Largeur d'allée de travail (palette 1000 x 1200 transversale)	Ast mm	1610					
4.34.2		Largeur d'allée (palette 800x1200 dans le sens de la longueur)	Ast mm	1810		1830			
4.35	Rayon de braquage	Wa mm	1000		1410				
Caractéristiques de performance	5.3	Vitesse de descente avec / sans charge	m/s	0,1 / 0,05					
- Cette fiche technique selon la directive VDI 2198 n'indique que les valeurs techniques du chariot standard. D'autres bandages, d'autres mâts, des dispositifs supplémentaires, etc. peuvent donner lieu à d'autres valeurs.									

Sigle	1.1	Fabricant (désignation abrégée)		Jungheinrich					
	1.2	Code type du fabricant		AM I20 / I20p					
	1.3	Entraînement		Manuel					
	1.4	Commande		Manuel					
	1.5	Capacité de charge/charge	Q kg	2000					
	1.6	Distance du centre de gravité de la charge	c mm	610	570				
	1.9	Empattement	y mm	1245	1165				
Poids	2.1	Poids propre	kg	72			69		
	2.1.1	Poids propre (batterie comprise)	kg	72	-				
	2.2	Charge sur essieu avec charge à l'avant / à l'arrière	-	- / -			636 / 1432		
	2.3	Charge sur essieu sans charge à l'avant / à l'arrière	-	- / -			21 / 47		
Roues / Châssis	3.1	Pneus		V-GV	N-GN	V-BV	N-BN	V-GV	N-GN
	3.2	Taille des roues AV		Ø 200x50					
	3.3	Taille des roues AR		Ø 80x90	Ø 80x70	Ø 80x65	Ø 80x90		
	3.5	Roues, nombre à l'avant / à l'arrière (x=à entraînement)		2/2					
	3.6	Voie avant	b10 mm	120					
	3.7	Voie arrière	b11 mm	360					
	Dimensions de base	4.4	Levée (h3)	h3 mm	120				
4.9		Hauteur de la poignée du timon en position de conduite min. / max.	h14 mm	1170			1220 / 1170		
4.14		Hauteur debout, cabine en position haute	h12 mm	205					
4.15		Hauteur des bras porteurs baissés	h13 mm	85					
4.19		Longueur totale	l1 mm	1555	1475				
4.20		Longueur, talon de fourche compris	l2 mm	-			340		
4.21.1		Largeur totale	b1 mm	520					
4.22		Dimensions des fourches	s/e/l mm	51 x 160 x 1220	51 x 160 x 1140				
4.25		Écartement extérieur des fourches	b5 mm	520					
4.32		Garde au sol centre empattement	m2 mm	34					
4.34.1		Largeur d'allée de travail (palette 1000 x 1200 transversale)	Ast mm	1610					
4.34.2		Largeur d'allée (palette 800x1200 dans le sens de la longueur)	Ast mm	1830	1810				
Caractéristiques de performance		4.35	Rayon de braquage	Wa mm	1410	1330			
	5.3	Vitesse de descente avec / sans charge	m/s	0,1 / 0,05					

- Cette fiche technique selon la directive VDI 2198 n'indique que les valeurs techniques du chariot standard. D'autres bandages, d'autres mâts, des dispositifs supplémentaires, etc. peuvent donner lieu à d'autres valeurs.

Sigle	1.1	Fabricant (désignation abrégée)		Jungheinrich					
	1.2	Code type du fabricant		AM 120 / I20p					
	1.3	Entraînement		Manuel					
	1.4	Commande		Manuel					
	1.5	Capacité de charge/charge	Q kg	2000					
	1.6	Distance du centre de gravité de la charge	c mm	485			405		
	1.9	Empattement	y mm	995			835		
Poids	2.1	Poids propre	kg	66		63			
	2.1.1	Poids propre (batterie comprise)	kg	66		63		-	
Roues / Châssis	3.1	Pneus		V-BV	N-BN	V-GV	N-GN	V-BV	N-BN
	3.2	Taille des roues AV		Ø 200x50					
	3.3	Taille des roues AR		Ø 80x70	Ø 80x65	Ø 80x90		Ø 80x70	Ø 80x65
	3.5	Roues, nombre à l'avant / à l'arrière (x=à entraînement)		2/2					
	3.6	Voie avant	b10 mm	120					
	3.7	Voie arrière	b11 mm	360			335		
	Dimensions de base	4.4	Levée (h3)	h3 mm	120				
4.9		Hauteur de la poignée du timon en position de conduite min. / max.	h14 mm	1170					
4.14		Hauteur debout, cabine en position haute	h12 mm	205					
4.15		Hauteur des bras porteurs baissés	h13 mm	85					
4.19		Longueur totale	l1 mm	1305			1145		
4.21.1		Largeur totale	b1 mm	520					
4.22		Dimensions des fourches	s/ e/l mm	51 x 160 x 970			51 x 160 x 810		
4.25		Écartement extérieur des fourches	b5 mm	520					
4.32		Garde au sol centre empattement	m2 mm	34					
4.34.1		Largeur d'allée de travail (palette 1000 x 1200 transversale)	Ast mm	1610					
4.34.2		Largeur d'allée (palette 800x1200 dans le sens de la longueur)	Ast mm	1810					
Caractéristiques de performance	4.35	Rayon de braquage	Wa mm	1160			1000		
	5.3	Vitesse de descente avec / sans charge	m/s	0,1 / 0,05					
- Cette fiche technique selon la directive VDI 2198 n'indique que les valeurs techniques du chariot standard. D'autres bandages, d'autres mâts, des dispositifs supplémentaires, etc. peuvent donner lieu à d'autres valeurs.									

Sigle	1.1	Fabricant (désignation abrégée)		Jungheinrich				
	1.2	Code type du fabricant		AM I20 / I20p				
	1.3	Entraînement		Manuel				
	1.4	Commande		Manuel				
	1.5	Capacité de charge/charge	Q kg	2000				
	1.6	Distance du centre de gravité de la charge	c mm	405				
	1.9	Empattement	y mm	835				
Poids	2.1	Poids propre	kg	59		63		
	2.1.1	Poids propre (batterie comprise)	kg	-	59		63	
Roues / Châssis	3.1	Pneus		V-GV	N-GN	V-GV	N-BN	V-BV
	3.2	Taille des roues AV		Ø 200x50				
	3.3	Taille des roues AR		Ø 80x90		Ø 80x65	Ø 80x70	
	3.5	Roues, nombre à l'avant / à l'arrière (x=à entraînement)		2/2				
	3.6	Voie avant	b10 mm	120				
	3.7	Voie arrière	b11 mm	335	360			
	Dimensions de base	4.4	Levée (h3)	h3 mm	120			
4.9		Hauteur de la poignée du timon en position de conduite min. / max.	h14 mm	1170				
4.14		Hauteur debout, cabine en position haute	h12 mm	205	200			
4.15		Hauteur des bras porteurs baissés	h13 mm	85				
4.19		Longueur totale	l1 mm	1145				
4.21.1		Largeur totale	b1 mm	520				
4.22		Dimensions des fourches	s/ e/l mm	51 x 160 x 810				
4.25		Écartement extérieur des fourches	b5 mm	520				
4.32		Garde au sol centre empattement	m2 mm	34	38			
4.34.1		Largeur d'allée de travail (palette 1000 x 1200 transversale)	Ast mm	1610				
4.34.2	Largeur d'allée (palette 800x1200 dans le sens de la longueur)	Ast mm	1810					
Caractéristiques de performance	4.35	Rayon de braquage	Wa mm	1000				
	5.3	Vitesse de descente avec / sans charge	m/s	0,1 / 0,05				

- Cette fiche technique selon la directive VDI 2198 n'indique que les valeurs techniques du chariot standard. D'autres bandages, d'autres mâts, des dispositifs supplémentaires, etc. peuvent donner lieu à d'autres valeurs.



Sigle	1.1	Fabricant (désignation abrégée)		Jungheinrich					
	1.2	Code type du fabricant		AM I20 / I20p					
	1.3	Entraînement		Manuel					
	1.4	Commande		Manuel					
	1.5	Capacité de charge/charge	Q kg	2000					
	1.6	Distance du centre de gravité de la charge	c mm	485	570				
	1.9	Empattement	y mm	995	1165				
Poids	2.1	Poids propre	kg	63	66	69			
	2.1.1	Poids propre (batterie comprise)	kg	63	66	69			
	2.2	Charge sur essieu avec charge à l'avant / à l'arrière	-	- / -		636 / 1432	- / -		
	2.3	Charge sur essieu sans charge à l'avant / à l'arrière	-	- / -		21 / 47	- / -		
Roues / Châssis	3.1	Pneus		N-GN	V-GV	N-BN	V-BV	N-GN	V-GV
	3.2	Taille des roues AV		Ø 200x50					
	3.3	Taille des roues AR		Ø 80x90	Ø 80x65	Ø 80x70	Ø 80x90		
	3.5	Roues, nombre à l'avant / à l'arrière (x=à entraînement)		2/2					
	3.6	Voie avant	b10 mm	120					
	3.7	Voie arrière	b11 mm	360					
	Dimensions de base	4.4	Levée (h3)	h3 mm	120				
4.9		Hauteur de la poignée du timon en position de conduite min. / max.	h14 mm	1170					
4.14		Hauteur debout, cabine en position haute	h12 mm	200					
4.15		Hauteur des bras porteurs baissés	h13 mm	85					
4.19		Longueur totale	l1 mm	1305			1475		
4.20		Longueur, talon de fourche compris	l2 mm	-			340	-	
4.21.1		Largeur totale	b1 mm	520					
4.22		Dimensions des fourches	s/e/l mm	51 x 160 x 970			51 x 160 x 1140		
4.25		Écartement extérieur des fourches	b5 mm	520					
4.32		Garde au sol centre empattement	m2 mm	38					
4.34.1		Largeur d'allée de travail (palette 1000 x 1200 transversale)	Ast mm	1610					
4.34.2		Largeur d'allée (palette 800x1200 dans le sens de la longueur)	Ast mm	1810					
Caractéristiques de performance		4.35	Rayon de braquage	Wa mm	1160			1330	
	5.3	Vitesse de descente avec / sans charge	m/s	0,1 / 0,05					

- Cette fiche technique selon la directive VDI 2198 n'indique que les valeurs techniques du chariot standard. D'autres bandages, d'autres mâts, des dispositifs supplémentaires, etc. peuvent donner lieu à d'autres valeurs.

Sigle	1.1	Fabricant (désignation abrégée)		Jungheinrich					
	1.2	Code type du fabricant		AM I20 / I20p					
	1.3	Entraînement		Manuel					
	1.4	Commande		Manuel					
	1.5	Capacité de charge/charge	Q kg	2000					
	1.6	Distance du centre de gravité de la charge	c mm	570	610				
	1.9	Empattement	y mm	1165	1245				
Poids	2.1	Poids propre	kg	72			75		
	2.1.1	Poids propre (batterie comprise)	kg	72			75		
Roues / Châssis	3.1	Pneus		N-BN	V-BV	N-GN	V-GV	N-BN	V-BV
	3.2	Taille des roues AV		Ø 200x50					
	3.3	Taille des roues AR		Ø 80x65	Ø 80x70	Ø 80x90		Ø 80x65	Ø 80x90
	3.5	Roues, nombre à l'avant / à l'arrière (x=à entraînement)		2/2					
	3.6	Voie avant	b10 mm	120					
	3.7	Voie arrière	b11 mm	360					
	Dimensions de base	4.4	Levée (h3)	h3 mm	120				
4.9		Hauteur de la poignée du timon en position de conduite min. / max.	h14 mm	1170					
4.14		Hauteur debout, cabine en position haute	h12 mm	200					
4.15		Hauteur des bras porteurs baissés	h13 mm	85					
4.19		Longueur totale	l1 mm	1475	1555				
4.21.1		Largeur totale	b1 mm	520					
4.22		Dimensions des fourches	s/ e/l mm	51 x 160 x 1140		51 x 160 x 1220			
4.25		Écartement extérieur des fourches	b5 mm	520					
4.32		Garde au sol centre empattement	m2 mm	38					
4.34.1		Largeur d'allée de travail (palette 1000 x 1200 transversale)	Ast mm	1610					
4.34.2		Largeur d'allée (palette 800x1200 dans le sens de la longueur)	Ast mm	1810	1830				
Caractéristiques de performance	4.35	Rayon de braquage	Wa mm	1330	1410				
	5.3	Vitesse de descente avec / sans charge	m/s	0,1 / 0,05					

- Cette fiche technique selon la directive VDI 2198 n'indique que les valeurs techniques du chariot standard. D'autres bandages, d'autres mâts, des dispositifs supplémentaires, etc. peuvent donner lieu à d'autres valeurs.

Sigle	1.1	Fabricant (désignation abrégée)		Jungheinrich					
	1.2	Code type du fabricant		AM I20 / I20p					
	1.3	Entraînement		Manuel					
	1.4	Commande		Manuel					
	1.5	Capacité de charge/charge	Q kg	2000					
	1.6	Distance du centre de gravité de la charge	c mm	405			485		
	1.9	Empattement	y mm	835			995		
Poids	2.1	Poids propre	kg	65		69			
	2.1.1	Poids propre (batterie comprise)	kg	65		69			
Roues / Châssis	3.1	Pneus		N-GN	V-GV	V-BV	N-BN	N-GN	V-GV
	3.2	Taille des roues AV		Ø 200x50					
	3.3	Taille des roues AR		Ø 80x90	Ø 80x70	Ø 80x65	Ø 80x90		
	3.5	Roues, nombre à l'avant / à l'arrière (x=à entraînement)		2/2					
	3.6	Voie avant	b10 mm	120					
	3.7	Voie arrière	b11 mm	520					
	Dimensions de base	4.4	Levée (h3)	h3 mm	120				
4.9		Hauteur de la poignée du timon en position de conduite min. / max.	h14 mm	1170					
4.14		Hauteur debout, cabine en position haute	h12 mm	200					
4.15		Hauteur des bras porteurs baissés	h13 mm	85					
4.19		Longueur totale	l1 mm	1145			1305		
4.21.1		Largeur totale	b1 mm	680					
4.22		Dimensions des fourches	s/ e/l mm	51 x 160 x 810			51 x 160 x 970		
4.25		Écartement extérieur des fourches	b5 mm	680					
4.32		Garde au sol centre empattement	m2 mm	38					
4.34.1		Largeur d'allée de travail (palette 1000 x 1200 transversale)	Ast mm	1610					
4.34.2	Largeur d'allée (palette 800x1200 dans le sens de la longueur)	Ast mm	1810						
Caractéristiques de performance	4.35	Rayon de braquage	Wa mm	1000			1160		
	5.3	Vitesse de descente avec / sans charge	m/s	0,1 / 0,05					
- Cette fiche technique selon la directive VDI 2198 n'indique que les valeurs techniques du chariot standard. D'autres bandages, d'autres mâts, des dispositifs supplémentaires, etc. peuvent donner lieu à d'autres valeurs.									

Sigle	1.1	Fabricant (désignation abrégée)		Jungheinrich					
	1.2	Code type du fabricant		AM I20 / I20p					
	1.3	Entraînement		Manuel					
	1.4	Commande		Manuel					
	1.5	Capacité de charge/charge	Q kg	2000					
	1.6	Distance du centre de gravité de la charge	c mm	485	570				
	1.9	Empattement	y mm	995	1165				
Poids	2.1	Poids propre	kg	72	75	78			
	2.1.1	Poids propre (batterie comprise)	kg	72	75	78			
Roues / Châssis	3.1	Pneus		N-BN	V-BV	N-GN	V-GV	N-BN	V-BV
	3.2	Taille des roues AV		Ø 200x50					
	3.3	Taille des roues AR		Ø 80x65	Ø 80x70	Ø 80x90	Ø 80x65	Ø 80x70	
	3.5	Roues, nombre à l'avant / à l'arrière (x=à entraînement)		2/2					
	3.6	Voie avant	b10 mm	120					
	3.7	Voie arrière	b11 mm	520					
	Dimensions de base	4.4	Levée (h3)	h3 mm	120				
4.9		Hauteur de la poignée du timon en position de conduite min. / max.	h14 mm	1170					
4.14		Hauteur debout, cabine en position haute	h12 mm	200					
4.15		Hauteur des bras porteurs baissés	h13 mm	85					
4.19		Longueur totale	l1 mm	1305	1475				
4.21.1		Largeur totale	b1 mm	680					
4.22		Dimensions des fourches	s/ e/l mm	51 x 160 x 970	51 x 160 x 1140				
4.25		Écartement extérieur des fourches	b5 mm	680					
4.32		Garde au sol centre empattement	m2 mm	38					
4.34.1		Largeur d'allée de travail (palette 1000 x 1200 transversale)	Ast mm	1610					
4.34.2	Largeur d'allée (palette 800x1200 dans le sens de la longueur)	Ast mm	1810						
Caractéristiques de performance	4.35	Rayon de braquage	Wa mm	1160	1330				
	5.3	Vitesse de descente avec / sans charge	m/s	0,1 / 0,05					
- Cette fiche technique selon la directive VDI 2198 n'indique que les valeurs techniques du chariot standard. D'autres bandages, d'autres mâts, des dispositifs supplémentaires, etc. peuvent donner lieu à d'autres valeurs.									

Sigle	1.1	Fabricant (désignation abrégée)		Jungheinrich			
	1.2	Code type du fabricant		AM I20 / I20p			
	1.3	Entraînement		Manuel			
	1.4	Commande		Manuel			
	1.5	Capacité de charge/charge	Q kg	2000			
	1.6	Distance du centre de gravité de la charge	c mm	610			
	1.9	Empattement	y mm	1245			
Poids	2.1	Poids propre	kg	78		81	
	2.1.1	Poids propre (batterie comprise)	kg	78		81	
Roues / Châssis	3.1	Pneus		N-GN	V-GV	V-BV	N-BN
	3.2	Taille des roues AV		Ø 200x50			
	3.3	Taille des roues AR		Ø 80x90		Ø 80x65	
	3.5	Roues, nombre à l'avant / à l'arrière (x=à entraînement)		2/2			
	3.6	Voie avant	b10 mm	120			
	3.7	Voie arrière	b11 mm	520			
	Dimensions de base	4.4	Levée (h3)	h3 mm	120		
4.9		Hauteur de la poignée du timon en position de conduite min. / max.	h14 mm	1170			
4.14		Hauteur debout, cabine en position haute	h12 mm	200			
4.15		Hauteur des bras porteurs baissés	h13 mm	85			
4.19		Longueur totale	l1 mm	1555			
4.21.1		Largeur totale	b1 mm	680			
4.22		Dimensions des fourches	s/ e/l mm	51 x 160 x 1220			
4.25		Écartement extérieur des fourches	b5 mm	680			
4.32		Garde au sol centre empattement	m2 mm	38			
4.34.1		Largeur d'allée de travail (palette 1000 x 1200 transversale)	Ast mm	1610			
4.34.2		Largeur d'allée (palette 800x1200 dans le sens de la longueur)	Ast mm	1830			
Caractéristiques de performance	4.35	Rayon de braquage	Wa mm	1410			
Caractéristiques de performance	5.3	Vitesse de descente avec / sans charge	m/s	0,1 / 0,05			
- Cette fiche technique selon la directive VDI 2198 n'indique que les valeurs techniques du chariot standard. D'autres bandages, d'autres mâts, des dispositifs supplémentaires, etc. peuvent donner lieu à d'autres valeurs.							

Les matériels Jungheinrich sont conformes aux normes européennes de sécurité. ISO 9001 ISO 14001

Les usines de production de Norderstedt, Moosburg et Landsberg en Allemagne sont certifiées. CE

 **JUNGHEINRICH**