



Transpalette manuel

AMX I15 / I15 e / I15 p / I15 ep

Hauteur de levée: 710 mm / Capacité de charge: 1500 kg

JUNGHEINRICH

AMX I15 / I15 e / I15 p / I15 ep

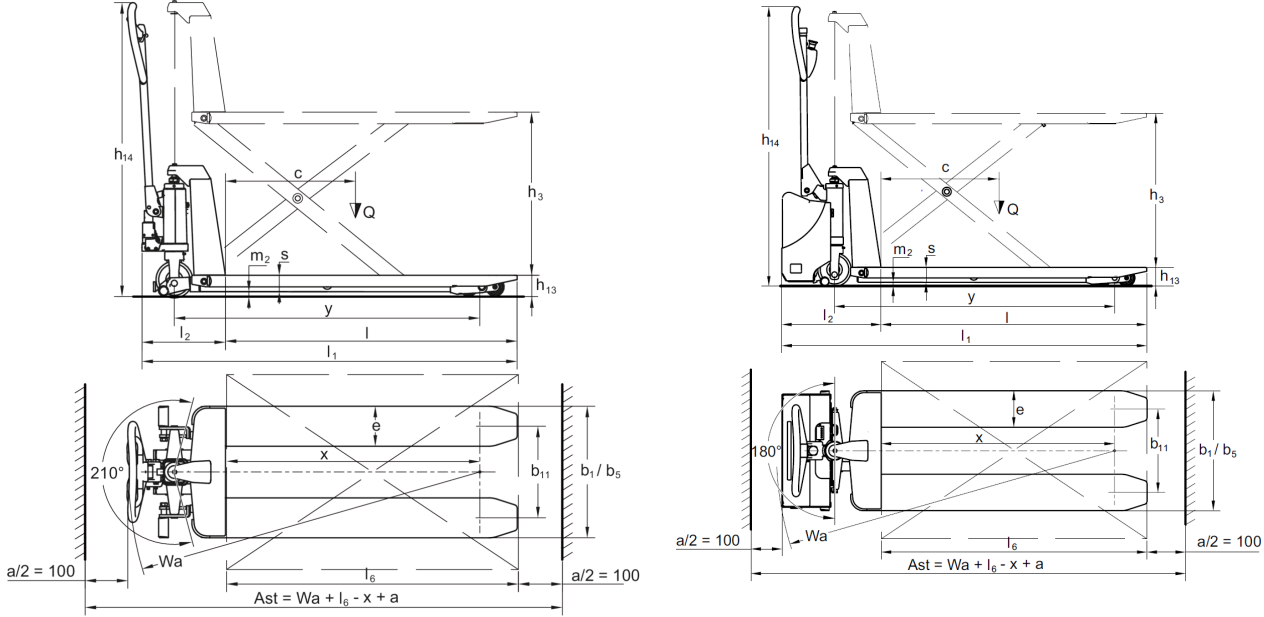


Tableau VDI

Sigle	1.1	Fabricant (désignation abrégée)		Jungheinrich					
	1.2	Code type du fabricant		AMX I15 e/p/ep					
	1.3	Entraînement		Manuel					
	1.4	Commande		Manuel					
	1.5	Capacité de charge/charge	Q kg	1500					
	1.6	Distance du centre de gravité de la charge	c mm	600					
	1.9	Empattement	y mm	1255					
Poids	2.1	Poids propre	kg	132				125	
	2.2	Charge sur essieu avec charge à l'avant / à l'arrière	kg	753 / 357		753 / 387		720 / 358	
	2.3	Charge sur essieu sans charge à l'avant / à l'arrière	kg	40 / 100				38 / 70	
Roues / Châssis	3.1	Pneus		N-BN	V-BV	N-BN	V-BV	N-BN	V-BV
	3.2	Taille des roues AV		Ø 150x45					
	3.3	Taille des roues AR		Ø 75x68					
	3.5	Roues, nombre à l'avant / à l'arrière (x=à entraînement)		2/4					
	3.6	Voie avant	b10 mm	145					
	3.7	Voie arrière	b11 mm	440					
	Dimensions de base	4.4	Levée (h3)	h3 mm	710				
4.9		Hauteur de la poignée du timon en position de conduite min. / max.	h14 mm	1270				1230	
4.15		Hauteur des bras porteurs baissés	h13 mm	85					
4.19		Longueur totale	l1 mm	1645				1580	
4.20		Longueur, talon de fourche compris	l2 mm	445				340	
4.21.1		Largeur totale	b1 mm	540					
4.22		Dimensions des fourches	s/ e/l mm	50 x 163 x 1200					
4.25		Écartement extérieur des fourches	b5 mm	540					
4.32		Garde au sol centre empattement	m2 mm	19					
4.34.1		Largeur d'allée de travail (palette 1000 x 1200 transversale)	Ast mm	1690				1630	
4.34.2		Largeur d'allée (palette 800x1200 dans le sens de la longueur)	Ast mm	1890				1830	
Caractéristiques de performance	4.35	Rayon de braquage	Wa mm	1540				1480	
	5.3	Vitesse de descente avec / sans charge	m/s	0,07 / 0,05				0,15 / 0,09	

6.4	Tension de batterie / capacité nominale	V / Ah	12 / 65	-
6.5	Poids de la batterie	kg	21	-

- Cette fiche technique selon la directive VDI 2198 n'indique que les valeurs techniques du chariot standard. D'autres bandages, d'autres mâts, des dispositifs supplémentaires, etc. peuvent donner lieu à d'autres valeurs.

Sigle	1.1	Fabricant (désignation abrégée)		Jungheinrich
	1.2	Code type du fabricant		AMX l15 e/p/ep
	1.3	Entraînement		Manuel
	1.4	Commande		Manuel
	1.5	Capacité de charge/charge	Q kg	1500
	1.6	Distance du centre de gravité de la charge	c mm	600
	1.9	Empattement	y mm	1255
Poids	2.1	Poids propre	kg	125
	2.2	Charge sur essieu avec charge à l'avant / à l'arrière	kg	750 / 358
	2.3	Charge sur essieu sans charge à l'avant / à l'arrière	kg	38 / 70
Roues / Châssis	3.1	Pneus		N-BN V-BV
	3.2	Taille des roues AV		Ø 150x45
	3.3	Taille des roues AR		Ø 75x68
	3.5	Roues, nombre à l'avant / à l'arrière (x=à entraînement)		2/4
	3.6	Voie avant	b10 mm	145
	3.7	Voie arrière	b11 mm	440
	Dimensions de base	4.4	Levée (h3)	h3 mm
4.9		Hauteur de la poignée du timon en position de conduite min. / max.	h14 mm	1230
4.15		Hauteur des bras porteurs baissés	h13 mm	85
4.19		Longueur totale	l1 mm	1580
4.20		Longueur, talon de fourche compris	l2 mm	340
4.21.1		Largeur totale	b1 mm	540
4.22		Dimensions des fourches	s/e/ l mm	50 x 163 x 1200
4.25		Écartement extérieur des fourches	b5 mm	540
4.32		Garde au sol centre empattement	m2 mm	19
4.34.1		Largeur d'allée de travail (palette 1000 x 1200 transversale)	Ast mm	1630
4.34.2		Largeur d'allée (palette 800x1200 dans le sens de la longueur)	Ast mm	1830
4.35		Rayon de braquage	Wa mm	1480

Caractéristiques de performance	5.3	Vitesse de descente avec / sans charge	m/s	0,15 / 0,09
	- Cette fiche technique selon la directive VDI 2198 n'indique que les valeurs techniques du chariot standard. D'autres bandages, d'autres mâts, des dispositifs supplémentaires, etc., peuvent donner lieu à d'autres valeurs.			

- N° VDI 1.5 : à partir d'une hauteur de levée de 470 mm, la capacité de charge est réduite à 1 000 kg.

Les matériels Jungheinrich sont conformes aux normes européennes de sécurité. ISO 9001 ISO 14001

Les usines de production de Norderstedt, Moosburg et Landsberg en Allemagne sont certifiées. CE

 **JUNGHEINRICH**