



Transpalette manuel galvanisé **AM G20**

Hauteur de levée: 122 mm / Capacité de charge: 2000 kg

JUNGHEINRICH

AM G20

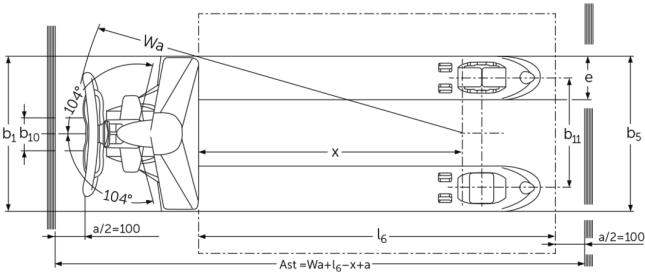
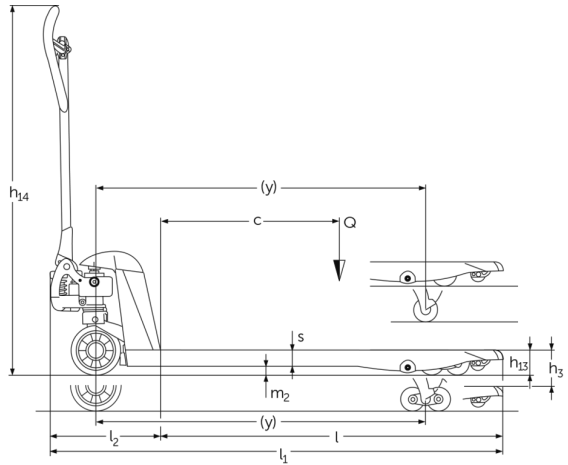


Tableau VDI

Sigle	1.1	Fabricant (désignation abrégée)		Jungheinrich				
	1.2	Code type du fabricant		AM G20				
	1.3	Entraînement		Manuel				
	1.4	Commande		Manuel				
	1.5	Capacité de charge/charge	Q kg	2000				
	1.6	Distance du centre de gravité de la charge	c mm	600		500	400	
	1.9	Empattement	y mm	1110	-	1110	910	755
Poids	2.1	Poids propre	kg	61	60		54	51
	2.3	Charge sur essieu sans charge à l'avant / à l'arrière	kg	38 / 20	- / -	38 / 20	- / -	
Roues / Châssis	3.1	Pneus		N-GN	N-BN	V-BV	N-GN	
	3.2	Taille des roues AV		∅ 170x50	-	∅ 170 x 50	∅ 170x50	
	3.3	Taille des roues AR		∅ 82x96	-	∅ 82 x 62	∅ 82x96	
	3.5	Roues, nombre à l'avant / à l'arrière (x=à entraînement)		2/2	-	2/2		
	3.6	Voie avant	b10 mm	109	-	109		
	3.7	Voie arrière	b11 mm	370	-	370		
	Dimensions de base	4.4	Levée (h3)	h3 mm	122			
4.9		Hauteur de la poignée du timon en position de conduite min. / max.	h14 mm	1234	-	1234		
4.14		Hauteur debout, cabine en position haute	h12 mm	205				
4.15		Hauteur des bras porteurs baissés	h13 mm	83				
4.19		Longueur totale	l1 mm	1520	1523	1320	1165	
4.20		Longueur, talon de fourche compris	l2 mm	373				
4.21.1		Largeur totale	b1 mm	520				
4.22		Dimensions des fourches	s/ e/l mm	53 x 150 x 1150			53 x 150 x 950	53 x 150 x 795
4.25		Écartement extérieur des fourches	b5 mm	520				
4.32		Garde au sol centre empattement	m2 mm	30				
4.34.1		Largeur d'allée de travail (palette 1000 x 1200 transversale)	Ast mm	1734	-	1734	1584	
4.34.2		Largeur d'allée (palette 800x1200 dans le sens de la longueur)	Ast mm	1784	-	1784		
Caractéristiques de performance	4.35	Rayon de braquage	Wa mm	1274	-	1274	1074	919
	5.3	Vitesse de descente avec / sans charge	m/s	0,09 / 0,02	- / -	0,09 / 0,02		

- Cette fiche technique selon la directive VDI 2198 n'indique que les valeurs techniques du chariot standard. D'autres bandages, d'autres mâts, des dispositifs supplémentaires, etc. peuvent donner lieu à d'autres valeurs.

Les matériels Jungheinrich sont conformes aux normes européennes de sécurité. ISO 9001 ISO 14001

Les usines de production de Norderstedt, Moosburg et Landsberg en Allemagne sont certifiées. CE

 **JUNGHEINRICH**