



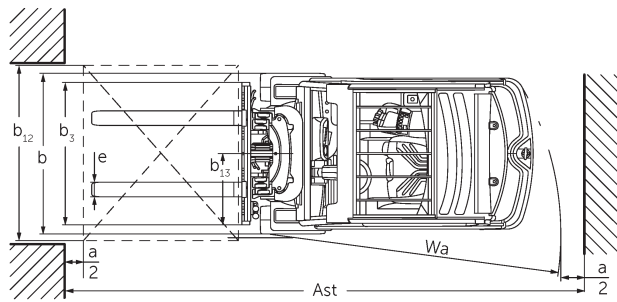
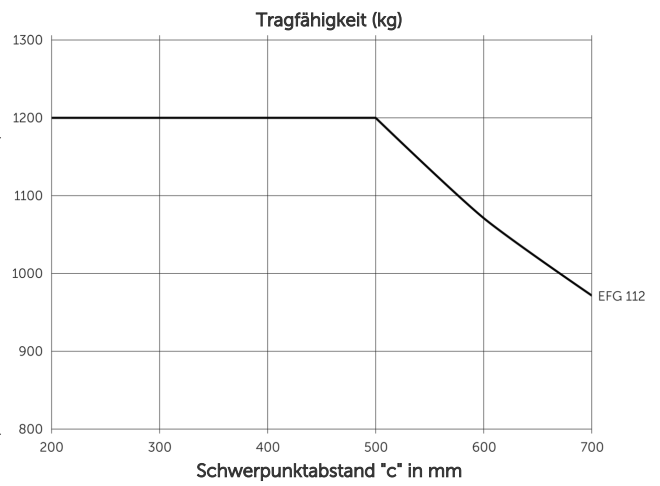
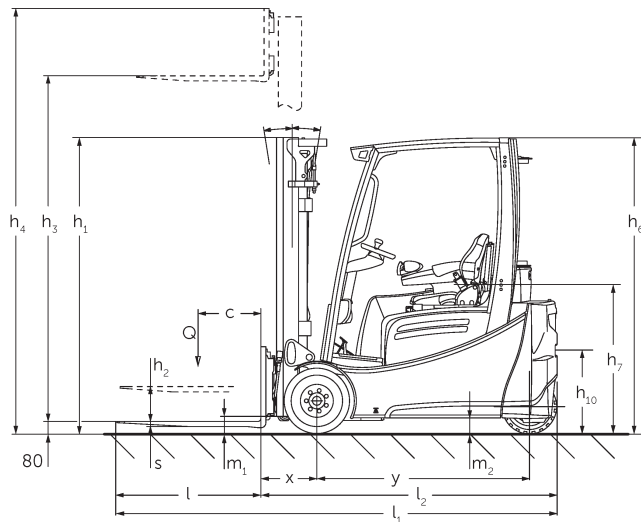
Carrello elettrico a tre ruote **EFG 112**

Altezza di sollevamento: 2900-7000 mm / Portata: 1200 kg

LION
technology

JUNGHEINRICH

EFG 112



EFG 112

EFG 112	Sollevamento (h3)	Altezza montante chiuso (h1)	Alzata libera (h2)	Altezza montante sfilato (h4)	Inclinazione montante avanti/indietro
Montante duplex ZT	3000 mm	2060 mm	150 mm	3590 mm	7 / 6 °
	3100 mm	2110 mm	150 mm	3690 mm	7 / 6 °
	3300 mm	2210 mm	150 mm	3890 mm	7 / 7 °
	3500 mm	2310 mm	150 mm	4090 mm	7 / 7 °
	3700 mm	2410 mm	150 mm	4290 mm	7 / 7 °
	4000 mm	2560 mm	150 mm	4590 mm	7 / 7 °
	4500 mm	2810 mm	150 mm	5090 mm	7 / 7 °
Montante duplex ZZ	2900 mm	1965 mm	1375 mm	3490 mm	7 / 6 °
	3100 mm	2065 mm	1475 mm	3690 mm	7 / 6 °
	3180 mm	2105 mm	1515 mm	3770 mm	7 / 7 °
	3300 mm	2165 mm	1575 mm	3890 mm	7 / 7 °
	3500 mm	2265 mm	1675 mm	4090 mm	7 / 7 °
	3700 mm	2365 mm	1775 mm	4290 mm	7 / 7 °
	4000 mm	2515 mm	1925 mm	4590 mm	7 / 7 °
Montante triplex DZ	4250 mm	1975 mm	1385 mm	4840 mm	7 / 4 °
	4400 mm	2025 mm	1435 mm	4990 mm	7 / 4 °
	4640 mm	2105 mm	1515 mm	5230 mm	7 / 5 °
	4700 mm	2125 mm	1535 mm	5290 mm	7 / 5 °
	4800 mm	2165 mm	1575 mm	5390 mm	7 / 5 °
	5000 mm	2235 mm	1645 mm	5590 mm	7 / 5 °
	5500 mm	2415 mm	1825 mm	6090 mm	7 / 5 °
	6000 mm	2585 mm	1995 mm	6590 mm	7 / 5 °
	7000 mm	2935 mm	2345 mm	7590 mm	7 / 5 °

Tabella VDI

Caratteristiche	1.1	Costruttore (sigla)		Jungheinrich
	1.2	Indicazioni modello del costruttore		EFG 112
	1.3	Trazione		Elettrico
	1.4	Uso		Sedile
	1.5	Portata/carico	Q kg	1200
	1.6	Distanza dal baricentro del carico	c mm	500
	1.8	Distanza del carico	x mm	344
	1.9	Interasse ruote	y mm	1249
Pesi	2.1.1	Peso proprio (inclusa batteria)	kg	2622
	2.2	Carico sull'asse con carico ant./post.	kg	3318 / 504
	2.3	Carico sull'asse senza carico ant./post.	kg	1307 / 1315
Ruote/telaio	3.1	Gommatura		Superelastica (SE)
	3.2	Dimensione ruote anteriori		18 x 7-8
	3.3	Dimensione ruote, posteriori		140 / 55-9
	3.5	Numero ruote anteriori/posteriori (x = motrici)		2x/2
	3.6	Larghezza di transito, anteriore	b10 mm	904
	3.7	Larghezza di transito, posteriore	b11 mm	176
	Dimensioni di base	4.1	Inclinazione montante avanti/indietro	a/β °
4.2		Altezza montante chiuso (h1)	h1 mm	2060
4.3		Alzata libera (h2)	h2 mm	150
4.4		Sollevamento (h3)	h3 mm	3000
4.5		Altezza montante sfilato (h4)	h4 mm	3590
4.7		Altezza superiore del tettuccio di protezione (cabina)	h6 mm	2040
4.8		Altezza sedile operatore/altezza pedana	h7 mm	920
4.12		Altezza gancio di traino	h10 mm	560
4.19		Lunghezza totale	l1 mm	2933
4.20		Lunghezza incluso dorso forche	l2 mm	1783
4.21.1		Larghezza totale	b1 mm	1060
4.22		Dimensioni forche	s/e/l mm	40 x 80 x 1150
4.23		Classe di aggancio piastra portaforche		2A
4.24		Larghezza piastra portaforche	b3 mm	980
4.31		Luce libera da terra con carico sotto il montante	m1 mm	97
4.32		Luce libera da terra centro interasse ruote	m2 mm	100
4.34.1		Larghezza corsia di lavoro (pallet 1000x1200 trasversale)	Ast mm	3112
4.34.2		Larghezza corsia di lavoro (pallet 800x1200 longitudinale)	Ast mm	3235
4.35		Raggio di curvatura	Wa mm	1440
4.36		Il più piccolo raggio di sterzata	b13 mm	0

Dati sulle prestazioni	5.1	Velocità di traslazione con/senza carico	km/h	12 / 12
	5.2	Velocità di sollevamento con/senza carico	m/s	0,3 / 0,48
	5.3	Velocità di abbassamento con/senza carico	m/s	0,55 / 0,55
	5.5	Forza di traino con carico	N	2100
	5.6	Max. forza di trazione con/senza carico	N	9500 / 8000
	5.7	Pendenza con/senza carico	%	7,5 / 11
	5.8	Max. pendenza con/senza carico	%	25 / 28
	5.9	Tempo di accelerazione con/senza carico	s	6,1 / 5,7
	5.10	Freno di servizio		elettrico/meccanico
	Motore elettrico/Parte elettronica	6.1	Motore di traslazione, prestazione con S2 60 min	kW
6.1.1		2. Motore di traslazione, prestazione con S2 60 min	kW	2,8
6.2		motore di sollevamento, prestazione S3	kW	8,2
6.3		Batteria ai sensi della DIN 43531/35/36		DIN 43531 A
6.4		Tensione batteria/capacità nominale	V / Ah	48 / 500
6.5		Peso batteria	kg	715
6.6.1		Consumo energia secondo ciclo EN	kWh/h	3,4
6.6.2		CO2 equivalente in base a EN16796	kg/h	1,8
6.7		Resa di movimentazione	t/h	80
6.8.1		Consumo energetico con produttività max.	kWh/h	3,8
Varie	8.1	Tipo di comando per la trazione		Impulsi/AC
	10.1	Pressione d'esercizio per attrezzatura	bar	230
	10.2	Flusso dell'olio per gli attacchi	l/min	27
	10.7	Livello di pressione sonora in base a EN12053 all'orecchio dell'operatore	dB (A)	65
	10.8	Gancio di traino di tipologia DIN		DIN 15170 H

- Ai sensi della direttiva VDI 2198, questa scheda tecnica cita solo i valori tecnici dell'apparecchio standard. Gommature diverse, altri montanti, attrezzature ecc. possono modificare i valori.

Jungheinrich Italiana S.r.l.

Via Amburgo, 1
20088 Rosate MI
Telefono 02 908711
Telefax 02 908712335
info@jungheinrich.it
www.jungheinrich.it

Gli stabilimenti di produzione tedeschi di
Norderstedt, Moosburg e Landsberg,
nonché il nostro centro ricambi di
Kaltenkirchen sono certificati.

ISO 9001
ISO 14001

I mezzi di movimentazione Jungheinrich
sono conformi ai requisiti europei di
sicurezza.



JUNGHEINRICH