



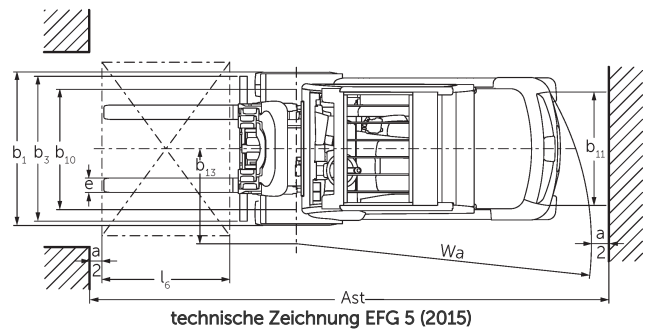
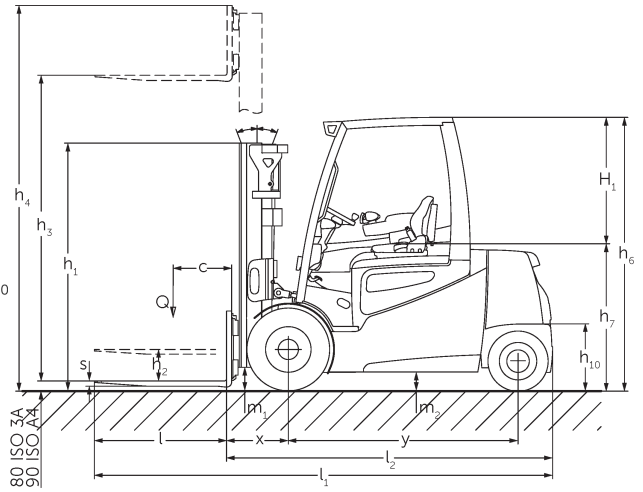
Carrelli elettrici a quattro ruote **EFG 535-S50**

Altezza di sollevamento: 2480-7500 mm / Portata:
3500-5000 kg

LI-ION
technology

JUNGHEINRICH

EFG 535-S50



EFG 535-S50

EFG 535k	Sollevamento (h3)	Altezza montante chiuso (h1)	Alzata libera (h2)	Altezza montante sfilato (h4)	Inclinazione montante avanti/indietro
Montante duplex ZT	2900 mm	2200 mm	150 mm	3689 mm	6 / 8 °
	3100 mm	2300 mm	150 mm	3889 mm	6 / 8 °
	3300 mm	2400 mm	150 mm	4089 mm	6 / 8 °
	3500 mm	2500 mm	150 mm	4289 mm	6 / 8 °
	3700 mm	2600 mm	150 mm	4489 mm	6 / 8 °
	4000 mm	2750 mm	150 mm	4789 mm	6 / 8 °
	4300 mm	2950 mm	150 mm	5089 mm	6 / 8 °
	4500 mm	3050 mm	150 mm	5289 mm	6 / 8 °
Montante duplex ZZ	3100 mm	2265 mm	1496 mm	3669 mm	6 / 8 °
	3300 mm	2365 mm	1596 mm	3869 mm	6 / 8 °
	3500 mm	2465 mm	1696 mm	4069 mm	6 / 8 °
	3700 mm	2565 mm	1796 mm	4269 mm	6 / 8 °
	4000 mm	2715 mm	1946 mm	4469 mm	6 / 8 °
Montante triplex DZ	4400 mm	2165 mm	1396 mm	5169 mm	6 / 8 °
	4700 mm	2265 mm	1496 mm	5469 mm	6 / 8 °
	5000 mm	2365 mm	1596 mm	5769 mm	6 / 8 °
	5500 mm	2565 mm	1796 mm	6269 mm	6 / 5 °
	6000 mm	2765 mm	1996 mm	6769 mm	6 / 5 °
	6500 mm	2965 mm	2196 mm	7269 mm	6 / 5 °
	7000 mm	3165 mm	2396 mm	7769 mm	6 / 3 °
	7500 mm	3365 mm	2596 mm	8269 mm	6 / 3 °
EFG 540k, EFG 540, EFG 545k, EFG 545	Sollevamento (h3)	Altezza montante chiuso (h1)	Alzata libera (h2)	Altezza montante sfilato (h4)	Inclinazione montante avanti/indietro
Montante duplex ZT / adatto per traslatore laterale integrato 3A con 6 rulli (opzione)	2750 mm	2165 mm	150 mm	3608 mm	6 / 8 °
	3000 mm	2290 mm	150 mm	3858 mm	6 / 8 °
	3100 mm	2348 mm	150 mm	3958 mm	6 / 8 °
	3300 mm	2440 mm	150 mm	4158 mm	6 / 8 °
	3500 mm	2548 mm	150 mm	4358 mm	6 / 8 °
	3700 mm	2640 mm	150 mm	4558 mm	6 / 8 °
	4000 mm	2795 mm	150 mm	4858 mm	6 / 8 °
	4300 mm	2940 mm	150 mm	5158 mm	6 / 8 °
	4500 mm	3040 mm	150 mm	5358 mm	6 / 8 °
	5000 mm	3290 mm	150 mm	5858 mm	6 / 8 °
	5500 mm	3540 mm	150 mm	6358 mm	6 / 5 °
	6500 mm	4040 mm	150 mm	7358 mm	6 / 5 °
Montante duplex ZT / Inclusa piastra portaforche 3A con 4 rulli (standard)	2750 mm	2165 mm	150 mm	3465 mm	6 / 8 °
	3000 mm	2290 mm	150 mm	3715 mm	6 / 8 °
	3100 mm	2348 mm	150 mm	3823 mm	6 / 8 °

	3300 mm	2440 mm	150 mm	4015 mm	6 / 8 °
	3500 mm	2548 mm	150 mm	4223 mm	6 / 8 °
	3700 mm	2640 mm	150 mm	4415 mm	6 / 8 °
	4000 mm	2795 mm	150 mm	4720 mm	6 / 8 °
	4300 mm	2940 mm	150 mm	5015 mm	6 / 8 °
	4500 mm	3040 mm	150 mm	5215 mm	6 / 8 °
	5000 mm	3290 mm	150 mm	5715 mm	6 / 8 °
	5500 mm	3540 mm	150 mm	6215 mm	6 / 5 °
Montante duplex ZZ / adatto per traslatore laterale integrato 3A con 6 rulli (opzione)	2775 mm	2140 mm	1332 mm	3683 mm	6 / 8 °
	3142 mm	2323 mm	1415 mm	4050 mm	6 / 8 °
	3342 mm	2423 mm	1515 mm	4250 mm	6 / 8 °
	3542 mm	2523 mm	1615 mm	4450 mm	6 / 8 °
	3675 mm	2590 mm	1682 mm	4583 mm	6 / 8 °
	4035 mm	2770 mm	1862 mm	4943 mm	6 / 8 °
	4395 mm	2950 mm	2042 mm	5303 mm	6 / 8 °
	5095 mm	3300 mm	2392 mm	6003 mm	6 / 8 °
	5524 mm	3515 mm	2607 mm	6432 mm	6 / 5 °
Montante duplex ZZ / Inclusa piastra portaforche 3A con 4 rulli (standard)	2775 mm	2140 mm	1382 mm	3533 mm	6 / 8 °
	3142 mm	2323 mm	1565 mm	3900 mm	6 / 8 °
	3342 mm	2423 mm	1665 mm	4100 mm	6 / 8 °
	3542 mm	2523 mm	1765 mm	4300 mm	6 / 8 °
	3675 mm	2590 mm	1832 mm	4433 mm	6 / 8 °
	4035 mm	2770 mm	2012 mm	4793 mm	6 / 8 °
	4395 mm	2950 mm	2192 mm	5153 mm	6 / 8 °
	5095 mm	3300 mm	2542 mm	5853 mm	6 / 8 °
	5524 mm	3515 mm	2757 mm	6282 mm	6 / 5 °
Montante triplex DZ / adatto per traslatore laterale integrato 3A con 6 rulli (opzione)	4150 mm	2140 mm	1232 mm	5058 mm	6 / 8 °
	4400 mm	2223 mm	1315 mm	5308 mm	6 / 8 °
	4700 mm	2323 mm	1415 mm	5608 mm	6 / 8 °
	4850 mm	2373 mm	1465 mm	5758 mm	6 / 8 °
	5000 mm	2423 mm	1515 mm	5908 mm	6 / 5 °
	5300 mm	2523 mm	1765 mm	6058 mm	6 / 5 °
	5500 mm	2590 mm	1682 mm	6408 mm	6 / 5 °
	6000 mm	2770 mm	1862 mm	6908 mm	6 / 5 °
	6500 mm	2950 mm	2042 mm	7408 mm	6 / 3 °
	7000 mm	3120 mm	2212 mm	7908 mm	6 / 3 °
	7500 mm	3300 mm	2392 mm	8408 mm	6 / 3 °
Montante triplex DZ / Inclusa piastra portaforche 3A con 4 rulli (standard)	4150 mm	2140 mm	1382 mm	4908 mm	6 / 8 °
	4400 mm	2223 mm	1465 mm	5158 mm	6 / 8 °
	4700 mm	2323 mm	1565 mm	5458 mm	6 / 8 °

	4850 mm	2373 mm	1615 mm	5608 mm	6 / 8 °
	5000 mm	2423 mm	1665 mm	5758 mm	6 / 5 °
	5300 mm	2523 mm	1765 mm	6058 mm	6 / 5 °
	5500 mm	2590 mm	1832 mm	6258 mm	6 / 5 °
	6000 mm	2770 mm	2012 mm	6758 mm	6 / 5 °
	6500 mm	2950 mm	2170 mm	7280 mm	6 / 3 °
	7000 mm	3120 mm	2350 mm	7770 mm	6 / 3 °
	7500 mm	3300 mm	2490 mm	8310 mm	6 / 3 °
EFG S40, EFG 550	Sollevamento (h3)	Altezza montante chiuso (h1)	Alzata libera (h2)	Altezza montante sfilato (h4)	Inclinazione montante avanti/indietro
Montante duplex ZT / Inclusa piastra portaforche 3A con 6 rulli (standard) / adatto per traslatore laterale integrato 3A con 6 rulli (opzione)	2750 mm	2165 mm	150 mm	3608 mm	6 / 8 °
	3000 mm	2290 mm	150 mm	3858 mm	6 / 8 °
	3100 mm	2348 mm	150 mm	3958 mm	6 / 8 °
	3300 mm	2440 mm	150 mm	4158 mm	6 / 8 °
	3500 mm	2548 mm	150 mm	4358 mm	6 / 8 °
	3700 mm	2640 mm	150 mm	4558 mm	6 / 8 °
	4000 mm	2795 mm	150 mm	4858 mm	6 / 8 °
	4300 mm	2940 mm	150 mm	5158 mm	6 / 8 °
	4500 mm	3040 mm	150 mm	5358 mm	6 / 8 °
	5000 mm	3290 mm	150 mm	5858 mm	6 / 8 °
Montante duplex ZZ / Inclusa piastra portaforche 3A con 6 rulli (standard) / adatto per traslatore laterale integrato 3A con 6 rulli (opzione)	2775 mm	2140 mm	1382 mm	3683 mm	6 / 8 °
	3142 mm	2323 mm	1415 mm	4050 mm	6 / 8 °
	3342 mm	2423 mm	1515 mm	4250 mm	6 / 8 °
	3542 mm	2523 mm	1615 mm	4450 mm	6 / 8 °
	3675 mm	2590 mm	1682 mm	4583 mm	6 / 8 °
	4035 mm	2770 mm	1862 mm	4943 mm	6 / 8 °
	4395 mm	2950 mm	2042 mm	5303 mm	6 / 8 °
	5095 mm	3300 mm	2392 mm	6003 mm	6 / 8 °
	5524 mm	3515 mm	2607 mm	6432 mm	6 / 5 °
	Montante triplex DZ / Inclusa piastra portaforche 3A con 6 rulli (standard) / adatto per traslatore laterale integrato 3A con 6 rulli (opzione)	4150 mm	2140 mm	1232 mm	5058 mm
4400 mm		2223 mm	1315 mm	5308 mm	6 / 8 °
4850 mm		2373 mm	1465 mm	5758 mm	6 / 8 °
5000 mm		2423 mm	1515 mm	5908 mm	6 / 5 °
5300 mm		2523 mm	1615 mm	6208 mm	6 / 5 °
5500 mm		2590 mm	1682 mm	6408 mm	6 / 5 °
6000 mm		2770 mm	1862 mm	6908 mm	6 / 5 °
6500 mm		2950 mm	2042 mm	7408 mm	6 / 3 °
7000 mm		3120 mm	2212 mm	7908 mm	6 / 3 °
7500 mm		3300 mm	2392 mm	8408 mm	6 / 3 °

EFG S50	Sollevamento (h3)	Altezza montante chiuso (h1)	Alzata libera (h2)	Altezza montante sfilato (h4)	Inclinazione montante avanti/indietro
Montante duplex ZT / Adatto per piastra portaforche 3A con 6 rulli (opzione) / adatto per traslatore laterale integrato 4A con 6 rulli (opzione)	2750 mm	2165 mm	150 mm	3608 mm	6 / 8 °
	3000 mm	2290 mm	150 mm	3858 mm	6 / 8 °
	3100 mm	2348 mm	150 mm	3958 mm	6 / 8 °
	3300 mm	2440 mm	150 mm	4158 mm	6 / 8 °
	3500 mm	2548 mm	150 mm	4358 mm	6 / 8 °
	3700 mm	2640 mm	150 mm	4558 mm	6 / 8 °
	4000 mm	2795 mm	150 mm	4858 mm	6 / 8 °
	4300 mm	2940 mm	150 mm	5158 mm	6 / 8 °
	4500 mm	3040 mm	150 mm	5358 mm	6 / 8 °
	5000 mm	3290 mm	150 mm	5858 mm	6 / 8 °
	5500 mm	3540 mm	150 mm	6358 mm	6 / 5 °
Montante duplex ZT / Inclusa piastra portaforche 4A con 6 rulli (standard)	2480 mm	2165 mm	150 mm	3453 mm	6 / 8 °
	2846 mm	2348 mm	150 mm	3819 mm	6 / 8 °
	3030 mm	2440 mm	150 mm	4003 mm	6 / 8 °
	3246 mm	2548 mm	150 mm	4219 mm	6 / 8 °
	3430 mm	2640 mm	150 mm	4403 mm	6 / 8 °
	3740 mm	2795 mm	150 mm	4713 mm	6 / 8 °
	4030 mm	2940 mm	150 mm	5003 mm	6 / 8 °
	4230 mm	3040 mm	150 mm	5203 mm	6 / 8 °
	4730 mm	3290 mm	150 mm	5703 mm	6 / 8 °
	5230 mm	3540 mm	150 mm	6203 mm	6 / 5 °
Montante duplex ZZ / Adatto per piastra portaforche 3A con 6 rulli (opzione) / adatto per traslatore laterale integrato 4A con 6 rulli (opzione)	2725 mm	2140 mm	1232 mm	3633 mm	6 / 8 °
	3092 mm	2323 mm	1415 mm	4000 mm	6 / 8 °
	3292 mm	2423 mm	1515 mm	4200 mm	6 / 8 °
	3492 mm	2523 mm	1615 mm	4400 mm	6 / 8 °
	3625 mm	2590 mm	1682 mm	4533 mm	6 / 8 °
	3985 mm	2770 mm	1862 mm	4893 mm	6 / 8 °
	4345 mm	2950 mm	2042 mm	5253 mm	6 / 8 °
	5045 mm	3300 mm	2392 mm	5953 mm	6 / 8 °
	5474 mm	3515 mm	2607 mm	6382 mm	6 / 5 °
Montante duplex ZZ / Inclusa piastra portaforche 4A con 6 rulli (standard)	2570 mm	2140 mm	1117 mm	3593 mm	6 / 8 °
	2932 mm	2323 mm	1300 mm	3955 mm	6 / 8 °
	3132 mm	2423 mm	1400 mm	4155 mm	6 / 8 °
	3332 mm	2523 mm	1500 mm	4355 mm	6 / 8 °
	3465 mm	2590 mm	1567 mm	4488 mm	6 / 8 °
	3825 mm	2770 mm	1747 mm	4848 mm	6 / 8 °
	4185 mm	2950 mm	1927 mm	5208 mm	6 / 8 °
	4885 mm	3300 mm	2277 mm	5908 mm	6 / 8 °
	5314 mm	3515 mm	2492 mm	6337 mm	6 / 5 °

Montante triplex DZ / Adatto per piastra portaforche 3A con 6 rulli (opzione) / adatto per traslatore laterale integrato 4A con 6 rulli (opzione)	4050 mm	2140 mm	1232 mm	4958 mm	6 / 8 °
	4300 mm	2223 mm	1315 mm	5208 mm	6 / 8 °
	4600 mm	2323 mm	1415 mm	5508 mm	6 / 8 °
	4900 mm	2423 mm	1515 mm	5808 mm	6 / 8 °
	5200 mm	2523 mm	1615 mm	6108 mm	6 / 5 °
	5400 mm	2590 mm	1682 mm	6308 mm	6 / 5 °
	5720 mm	2700 mm	1792 mm	6628 mm	6 / 5 °
	5930 mm	2770 mm	1862 mm	6838 mm	6 / 5 °
	6460 mm	2950 mm	2042 mm	7368 mm	6 / 5 °
	6960 mm	3120 mm	2212 mm	7868 mm	6 / 5 °
Montante triplex DZ / Inclusa piastra portaforche 4A con 6 rulli (standard)	7500 mm	3300 mm	2392 mm	8408 mm	6 / 5 °
	3875 mm	2140 mm	1117 mm	4898 mm	6 / 8 °
	4120 mm	2223 mm	1200 mm	5143 mm	6 / 8 °
	4420 mm	2323 mm	1300 mm	5443 mm	6 / 8 °
	4720 mm	2423 mm	1400 mm	5743 mm	6 / 8 °
	5020 mm	2523 mm	1500 mm	6043 mm	6 / 5 °
	5220 mm	2590 mm	1567 mm	6243 mm	6 / 5 °
	5750 mm	2770 mm	1747 mm	6773 mm	6 / 5 °
	6280 mm	2950 mm	1927 mm	7303 mm	6 / 5 °
	6780 mm	3120 mm	2097 mm	7803 mm	6 / 5 °
7320 mm	3300 mm	2277 mm	8343 mm	6 / 5 °	

Tabella VDI

Caratteristiche	1.1	Costruttore (sigla)		Jungheinrich					
	1.2	Indicazioni modello del costruttore		EFG 535k	EFG 540k	EFG 540	EFG S40	EFG 545k	EFG 545
	1.3	Trazione		Elettrico					
	1.4	Uso		Sedile					
	1.5	Portata/carico	Q kg	3500	4000		4500		
	1.6	Distanza dal baricentro del carico	c mm	500		600		500	
	1.8	Distanza del carico	x mm	519	532				
	1.9	Interasse ruote	y mm	1856		2000	2080	1856	2000
	Pesi	2.1.1	Peso proprio (inclusa batteria)	kg	5968	6711	6701	7143	7153
2.2		Carico sull'asse con carico ant./post.	kg	8521 / 947	9752 / 959	9726 / 975	9992 / 1151	10575 / 1078	10468 / 1160
2.3		Carico sull'asse senza carico ant./post.	kg	3097 / 2871	3536 / 3175	3706 / 2995	3858 / 3285	3626 / 3527	3744 / 3399
Ruote/relais	3.1	Gommatura		Superelastica (SE)					
	3.2	Dimensione ruote anteriori		250-15		28x12,5-15		28 x 12, 5-15	
	3.3	Dimensione ruote, posteriori		21 x 8-9		23x10-12		21 x 8-9	
	3.5	Numero ruote anteriori/posteriori (x = motrici)		2x/2					
	3.6	Larghezza di transito, anteriore	b10 mm	1115		1155			
	3.7	Larghezza di transito, posteriore	b11 mm	950		1200	950		
	Dimensioni di base	4.1	Inclinazione montante avanti/indietro	a/β °	6 / 8				
4.2		Altezza montante chiuso (h1)	h1 mm	2300	2290				
4.3		Alzata libera (h2)	h2 mm	150					
4.4		Sollevamento (h3)	h3 mm	3100	3000				
4.5		Altezza montante sfilato (h4)	h4 mm	3889	3715		3858	3715	
4.7		Altezza superiore del tettuccio di protezione (cabina)	h6 mm	2365		2350			
4.8		Altezza sedile operatore/altezza pedana	h7 mm	1313		1303			
4.12		Altezza gancio di traino	h10 mm	396					
4.12.1		2. Altezza gancio di traino	mm	566					
4.19		Lunghezza totale	l1 mm	3805	3818	3962	4102	3818	3962
4.20		Lunghezza incluso dorso forche	l2 mm	2655	2668	2812	2952	2668	2812
4.21.1		Larghezza totale	b1 mm	1340		1450			
4.22		Dimensioni forche	s/ e/l mm	45 x 125 x 1150	50 x 125 x 1150				
4.23		Classe di aggancio piastra portaforche		3A					
4.24		Larghezza piastra portaforche	b3 mm	1120	1260				
4.31		Luce libera da terra con carico sotto il montante	m1 mm	143	179		166		
4.32		Luce libera da terra centro interasse ruote	m2 mm	150					
4.34.1	Larghezza corsia di lavoro (pallet 1000x1200 trasversale)	Ast mm	4003	4092	4222	4412	4092	4222	

	4.34.2	Larghezza corsia di lavoro (pallet 800x1200 longitudinale)	Ast mm	4203	4292	4422	4612	4292	4422	
	4.35	Raggio di curvatura	Wa mm	2284	2360	2490	2680	2360	2490	
	4.36	Il più piccolo raggio di sterzata	b13 mm	660		721	673	660	721	
Dati sulle prestazioni	5.1	Velocità di traslazione con/senza carico (Efficiency drivePLUS)	km/h	14 / 17 16 / 16	13 / 16 16 / 16			13 / 16 15 / 16	13 / 16 16 / 16	
	5.2	Velocità di sollevamento con/senza carico (Efficiency liftPLUS)	m/s	0,36 / 0,5 0,42 / 0,55	0,28 / 0,37 0,33 / 0,44					
	5.3	Velocità di abbassamento con/senza carico (Efficiency liftPLUS)	m/s	0,56 / 0,56 0,56 / 0,56	0,55 / 0,5 0,55 / 0,5					
	5.5	Forza di traino con/senza carico (Efficiency drivePLUS)	N	5300 / 5800 5300 / 5800	5100 / 5600 5100 / 5600		4900 / 5500 4900 / 5500			
	5.6	Max. forza di trazione con/senza carico (Efficiency drivePLUS)	N	17100 / 17100 17100 / 17100	17700 / 17700 17700 / 17700		18200 / 18200 18200 / 18200			
	5.7	Pendenza con/senza carico (Efficiency drivePLUS)	%	10,2 / 16,7 11,5 / 19	9,3 / 15,4 10,8 / 17,7		8,1 / 13,5 9,4 / 15,8			
	5.8	Max. pendenza con/senza carico (Efficiency drivePLUS)	%	18,3 / 29 19,1 / 31,1	17 / 26,9 17,2 / 28,6	17 / 27 17,3 / 28,6	16,5 / 25,7 16,6 / 27,1	15,9 / 25,7 15,8 / 27,1	16 / 25,7 15,9 / 27,1	
	5.9	Tempo di accelerazione con/senza carico (Efficiency drivePLUS)	s	7,7 / 7 7 / 6,7	8 / 7,2 7 / 6,7		8,1 / 7,3 7,1 / 6,8	8,2 / 7,3 7,1 / 6,8		
	5.10	Freno di servizio		Meccanico						
	Motore elettrico/Parte elettronica	6.1	Motore di traslazione, prestazione con S2 60 min (Efficiency drivePLUS)	kW	14,5 18					
6.2		motore di sollevamento, prestazione S3 (Efficiency liftPLUS)	kW	20 24						
6.3		Batteria ai sensi della DIN 43531/35/36		DIN 43536 A						
6.4		Tensione batteria/capacità nominale	V / Ah	80 / 775		80 / 930		80 / 775	80 / 930	
6.5		Peso batteria	kg	1863		2178		1863	2178	
6.6.1		Consumo energia secondo ciclo EN (Efficiency PLUS)	kWh/h	6,6 6,6	7 7,1		7,2 7,3	7,6 7,8		
6.6.2		CO2 equivalente in base a EN16796 (Efficiency PLUS)	kg/h	3,6 3,6	3,8 3,8		3,9 3,9	4,1 4,2		
6.7		Resa di movimentazione (Efficiency PLUS)	t/h	205 218	232 242		227 238	247 259		
6.8.1	Consumo energetico con produttività max. (Efficiency PLUS)	kWh/h	9,3 9,9	9,4 10,4		9,8 10,7	9,4 10,8			
Varie	8.1	Tipo di comando per la trazione		Impulsi/AC						
	10.1	Pressione d'esercizio per attrezzatura	bar	200						
	10.2	Flusso dell'olio per gli attacchi	l/min	30						
	10.7	Livello di pressione sonora in base a EN12053 all'orecchio dell'operatore	dB (A)	69						
	10.8	Gancio di traino di tipologia DIN		DIN 15170 H						
- Ai sensi della direttiva VDI 2198, questa scheda tecnica cita solo i valori tecnici dell'apparecchio standard. Gommature diverse, altri montanti, attrezzature ecc. possono modificare i valori.										

Caratteristiche	1.1	Costruttore (sigla)		Jungheinrich	
	1.2	Indicazioni modello del costruttore		EFG 550	EFG S50
	1.3	Trazione		Elettrico	
	1.4	Uso		Sedile	
	1.5	Portata/carico	Q kg	4990	5000
	1.6	Distanza dal baricentro del carico	c mm	500	600
	1.8	Distanza del carico	x mm	532	547
	1.9	Interasse ruote	y mm	2000	2080
	Pesi	2.1.1	Peso proprio (inclusa batteria)	kg	7592
2.2		Carico sull'asse con carico ant./post.	kg	11434 / 1158	11677 / 1359
2.3		Carico sull'asse senza carico ant./post.	kg	3836 / 3756	3932 / 4104
Ruote/telaio	3.1	Gommatura		Superelastica (SE)	
	3.2	Dimensione ruote anteriori		28 x 12, 5-15	
	3.3	Dimensione ruote, posteriori		21 x 8-9	23x10-12
	3.5	Numero ruote anteriori/posteriori (x = motrici)		2x/2	
	3.6	Larghezza di transito, anteriore	b10 mm	1155	
	3.7	Larghezza di transito, posteriore	b11 mm	950	1200
Dimensioni di base	4.1	Inclinazione montante avanti/indietro	a/β °	6 / 8	
	4.2	Altezza montante chiuso (h1)	h1 mm	2290	2440
	4.3	Alzata libera (h2)	h2 mm	150	
	4.4	Sollevamento (h3)	h3 mm	3000	3030
	4.5	Altezza montante sfilato (h4)	h4 mm	3858	4003
	4.7	Altezza superiore del tettuccio di protezione (cabina)	h6 mm	2350	
	4.8	Altezza sedile operatore/altezza pedana	h7 mm	1303	
	4.12	Altezza gancio di traino	h10 mm	396	
	4.12.1	2. Altezza gancio di traino	mm	566	
	4.19	Lunghezza totale	l1 mm	3962	4102
	4.20	Lunghezza incluso dorso forche	l2 mm	2812	2952
	4.21.1	Larghezza totale	b1 mm	1450	
	4.22	Dimensioni forche	s/e/l mm	50 x 150 x 1150	60 x 150 x 1150
	4.23	Classe di aggancio piastra portaforche		3A	4A
	4.24	Larghezza piastra portaforche	b3 mm	1260	
	4.31	Luce libera da terra con carico sotto il montante	m1 mm	166	
	4.32	Luce libera da terra centro interasse ruote	m2 mm	150	
	4.34.1	Larghezza corsia di lavoro (pallet 1000x1200 trasversale)	Ast mm	4222	4427
	4.34.2	Larghezza corsia di lavoro (pallet 800x1200 longitudinale)	Ast mm	4422	4627
	4.35	Raggio di curvatura	Wa mm	2490	2680
	4.36	Il più piccolo raggio di sterzata	b13 mm	721	673

Dati sulle prestazioni	5.1	Velocità di traslazione con/senza carico (Efficiency drivePLUS)	km/h	12 / 15 15 / 16	
	5.2	Velocità di sollevamento con/senza carico (Efficiency liftPLUS)	m/s	0,28 / 0,37 0,33 / 0,44	
	5.3	Velocità di abbassamento con/senza carico (Efficiency liftPLUS)	m/s	0,55 / 0,5 0,55 / 0,5	
	5.5	Forza di traino con/senza carico (Efficiency drivePLUS)	N	4800 / 5400 4800 / 5400	4700 / 5300 4700 / 5300
	5.6	Max. forza di trazione con/senza carico (Efficiency drivePLUS)	N	18200 / 18200 18200 / 18200	
	5.7	Pendenza con/senza carico (Efficiency drivePLUS)	%	7,5 / 13,5 8,8 / 15,8	7,1 / 12,7 8,4 / 15
	5.8	Max. pendenza con/senza carico (Efficiency drivePLUS)	%	14,9 / 24,5 14,4 / 25,6	14,4 / 23,2 13,7 / 24,1
	5.9	Tempo di accelerazione con/senza carico (Efficiency drivePLUS)	s	8,4 / 7,4 7,2 / 6,8	
	5.10	Freno di servizio		Meccanico	
	Motore elettrico/Parte elettronica	6.1	Motore di traslazione, prestazione con S2 60 min (Efficiency drivePLUS)	kW	14,5 18
6.2		motore di sollevamento, prestazione S3 (Efficiency liftPLUS)	kW	20 24	
6.3		Batteria ai sensi della DIN 43531/35/36		DIN 43536 A	
6.4		Tensione batteria/capacità nominale	V / Ah	80 / 930	
6.5		Peso batteria	kg	2178	
6.6.1		Consumo energia secondo ciclo EN (Efficiency PLUS)	kWh/h	8 8	8,1 8,1
6.6.2		CO2 equivalente in base a EN16796 (Efficiency PLUS)	kg/h	4,3 4,3	4,4 4,4
6.7		Resa di movimentazione (Efficiency PLUS)	t/h	264 284	266 290
6.8.1	Consumo energetico con produttività max. (Efficiency PLUS)	kWh/h	9,8 10,9	10 11	
Varie	8.1	Tipo di comando per la trazione		Impulsi/AC	
	10.1	Pressione d'esercizio per attrezzatura	bar	200	
	10.2	Flusso dell'olio per gli attacchi	l/min	30	
	10.7	Livello di pressione sonora in base a EN12053 all'orecchio dell'operatore	dB (A)	69	
	10.8	Gancio di traino di tipologia DIN		DIN 15170 H	
- Ai sensi della direttiva VDI 2198, questa scheda tecnica cita solo i valori tecnici dell'apparecchio standard. Gommature diverse, altri montanti, attrezzature ecc. possono modificare i valori.					

- 6.6.1: 45 cicli EN/h
- Num. VDI 6.7: PLUS si riferisce al pacchetto prestazioni drive&liftPLUS
- Num. VDI 6.8.1: PLUS si riferisce al pacchetto prestazioni drive&liftPLUS

Jungheinrich Italiana S.r.l.

Via Amburgo, 1
20088 Rosate MI
Telefono 02 908711
Telefax 02 908712335
info@jungheinrich.it
www.jungheinrich.it

Gli stabilimenti di produzione tedeschi di
Norderstedt, Moosburg e Landsberg,
nonché il nostro centro ricambi di
Kaltenkirchen sono certificati.

ISO 9001
ISO 14001

I mezzi di movimentazione Jungheinrich
sono conformi ai requisiti europei di
sicurezza.



 **JUNGHEINRICH**

The logo features a red upward-pointing arrow integrated into the letter 'J' of the word 'JUNGHEINRICH', which is written in a bold, black, sans-serif font.