



Empilhadeira manual com elevação elétrica

HC 110

Altura de elevação: 1600-3000 mm / Capacidade de carga: 1000 kg

JUNGHEINRICH

HC 110

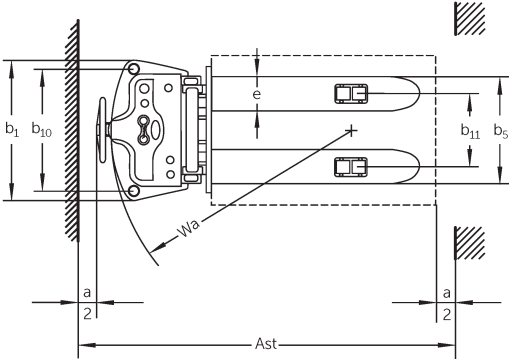
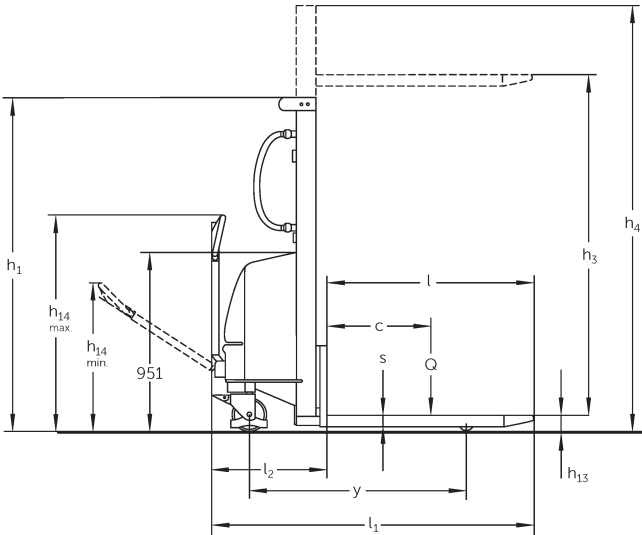


Tabela VDI

Características	1.2	Designação do modelo pelo fabricante		HC 110		
	1.3	Tração		Manual		
	1.4	Modo de operação		A pé		
	1.5	Capacidade de carga/carga	Q kg	1000		
	1.6	Distância do centro de gravidade da carga	c mm	600		
	1.9	Distância entre eixos	y mm	1210		
	Pesos	2.1.1	Peso do equipamento (incluindo bateria)	kg	348	435
2.2		Peso por eixo com carga à frente/atrás	kg	400 / 948	443 / 992	454 / 996
2.3		Peso por eixo sem carga à frente/atrás	kg	242 / 106	306 / 129	323 / 127
Rodas/chassis	3.1	Pneus		Borracha / nylon		
	3.2	Dimensão do pneu, dianteiro		Ø 180 x 50		
	3.3	Dimensão do pneu, traseiro		Ø 74 x 93		
	3.5	Rodas, quantidade dianteira/traseira (x=tracionadas)		2/2		
	3.6	Distância entre centro do rasto dos pneus, à frente	b10 mm	680		
	3.7	Distância entre centro do rasto dos pneus, atrás	b11 mm	400		
	Dimensões básicas	4.2	Altura do mastro retraído (h1)	h1 mm	1980	1830
4.4		Elevação (h3)	h3 mm	1600	2500	3000
4.5		Altura do mastro estendido (h4)	h4 mm	1980	3070	3570
4.9		Altura do manipulador do timão em posição de marcha mín./máx.	h14 mm	790 / 1156		
4.15		Altura dos garfos, em baixo	h13 mm	85		
4.19		Comprimento total	l1 mm	1720		
4.20		Comprimento, incluindo parte posterior do garfo	l2 mm	620		
4.21.1		Largura total	b1 mm	777		
4.22		Dimensões do garfo	s/ e/l mm	60 x 180 x 1100		
4.25		Distância externa dos garfos	b5 mm	570		
4.34.1		Largura de trabalho (paleta 1000 x 1200 transversalmente)	Ast mm	2145		
4.34.2		Largura de trabalho (paleta 800x1200 longitudinal)	Ast mm	2175		
4.35	Raio de viragem	Wa mm	1335			
Performance	5.2	Velocidade de elevação com/sem carga	m/s	0,08 / 0,11		
	5.3	Velocidade de descida com/sem carga	m/s	0,19 / 0,13		

Motor elétrico/sistema eletrônico

6.2	Motor de elevação, potência no regime S3	kW	1,5
6.4	Voltagem da bateria/ capacidade nominal	V / Ah	12 / 150
6.5	Peso da bateria	kg	45
6.6	Consumo energético conforme ciclo VDI	kWh/h	0

- Esta ficha técnica, conforme diretriz VDI 2198, menciona apenas os valores técnicos do veículo padrão. Pneus diferentes, outros tipos de mastro, acessórios adicionais etc. podem fornecer outros valores.

Jungheinrich Lift Truck Ltda.

Equipamentos de Transporte, Lda.
Rod. Vice Prefeito Hermenegildo Tonolli, 2535
Galpão 2
CEP 13295-000
Itupeva – SP
Tel. +55 11 3511-6295
contato@jungheinrich.com.br
www.jungheinrich.com.br

As unidades de produção alemãs em
Norderstedt, Moosburg e Landsberg são
certificadas, assim como nosso Centro
de Peças Originais em Kaltenkirchen.

ISO 9001
ISO 14001

**JUNGHEINRICH**