

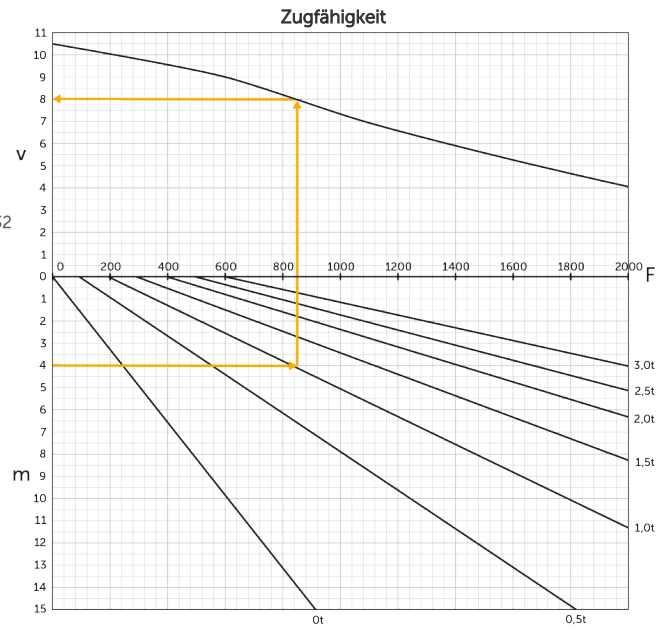
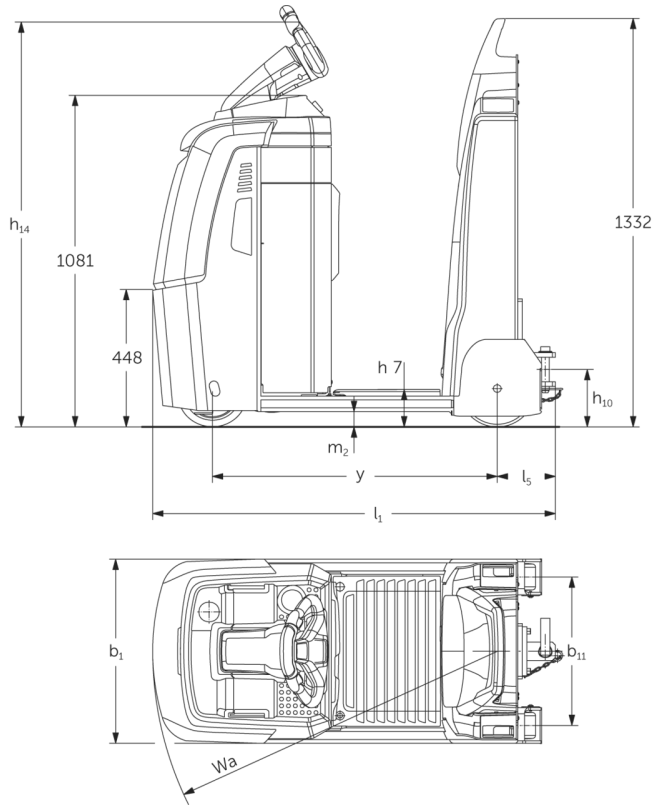


Elektrický tahač EZS 130

LION
technology

JUNGHEINRICH

EZS 130



Tabulka VDI

Značky	1.2	Označení typu od výrobce		EZS 130
	1.3	Pohon		elektrický
	1.4	Ovládání		místo ke stání řidiče
	1.5.3	Přípojná hmotnost	Q kg	3000
	1.7	Jmenovitá tažná síla	N	600
	1.9	Rozvor kol	y mm	930
Hmotnosti	2.1.1	Vlastní hmotnost (vč. baterie)	kg	525
	2.3	Zatížení na přední/zadní nápravu bez nákladu	kg	320 / 205
Kola/podvozek	3.1	Pneumatiky		polyuretan / Super elastické
	3.2	Velikost pneumatik, přední		ø230 x 78
	3.3	Velikost kol, zadní		ø250 x 80
	3.5	Kola, počet vpředu/vzadu (x = hnaná)		1 x / 2
	3.7	rozchod kol, vzadu	b11 mm	485
Základní rozměry	4.8	Výška sedačky/plošiny řidiče	h7 mm	122
	4.9	Výška hlavice oje v poloze pro jezd min/max	h14 mm	1320
	4.12	výška tažného zařízení	h10 mm	158
	4.19	Celková délka	l1 mm	1315
	4.21.1	Celková šířka	b1 mm	600
	4.32	Světlá výška měřená uprostřed mezi nápravami	m2 mm	50
	4.35	Poloměr otáčení	Wa mm	1126
Výkonová data	5.1	Rychlost jezd s nákladem/bez nákladu	km/h	9 / 10,5
	5.1.1	Rychlost jezd vzad s nákladem/bez nákladu	km/h	6 / 6
	5.5	Tažná síla s nákladem	N	600
	5.6	Max. tažná síla s nákladem/bez nákladu	N	2000 / 2000
	5.10	Provozní brzda		elektromagnetický/generátorický

Elektromotor/elektronika	6.1	Motor pojezdu, výkon S2 60 min	kW	2,8
	6.4	Napětí baterie/jmenovitá kapacita	V / Ah	24 / 200
	6.5	Hmotnost baterie	kg	185
	6.6.1	Spotřeba energie podle EN cyklu	kWh/h	0,75
	6.6.2	Ekvivalent CO2 podle EN16796	kg/h	0,4
Ostatní	8.1	Druh přenosu kroutícího momentu na hnací nápravu		AC speedCONTROL
	10.5	Provedení řízení		elektrické
	10.7	Hladina akustického tlaku podle EN 12053, v úrovni ucha řidiče	dB (A)	57

- V tomto typovém listu podle směrnice VDI 2198 jsou uvedeny jen technické hodnoty standardního vozíku. Odlišné pláště, jiná zdvihová zařízení, přídatná zařízení apod. mohou vykazovat jiné hodnoty

- VDI-Nr. 4.9: Výška platí pro provedení s volantem jetPILOT.
- VDI-Nr. 4.12: Hodnota výšky závěsu platí pro jednoduchý nasazovací závěs.
- VDI-Nr. 4.19: Údaj o celkové délce je včetně jednoduchého nasazovacího závěsu.

Jungheinrich (ČR) s.r.o.

Modletice 101

251 01 Říčany

Telefon +420 313 333 111, 333

Fax +420 313 333 777

info@jungheinrich.cz

www.jungheinrich.cz

Výrobní závody v německých městech
Norderstedt, Moosburg a Landsberg jsou
stejně jako centrum originálních
náhradních dílů v Kaltenkirchen
certifikovány.

ISO 9001
ISO 14001

Vozíky Jungheinrich splňují evropské
bezpečnostní požadavky.



JUNGHEINRICH