

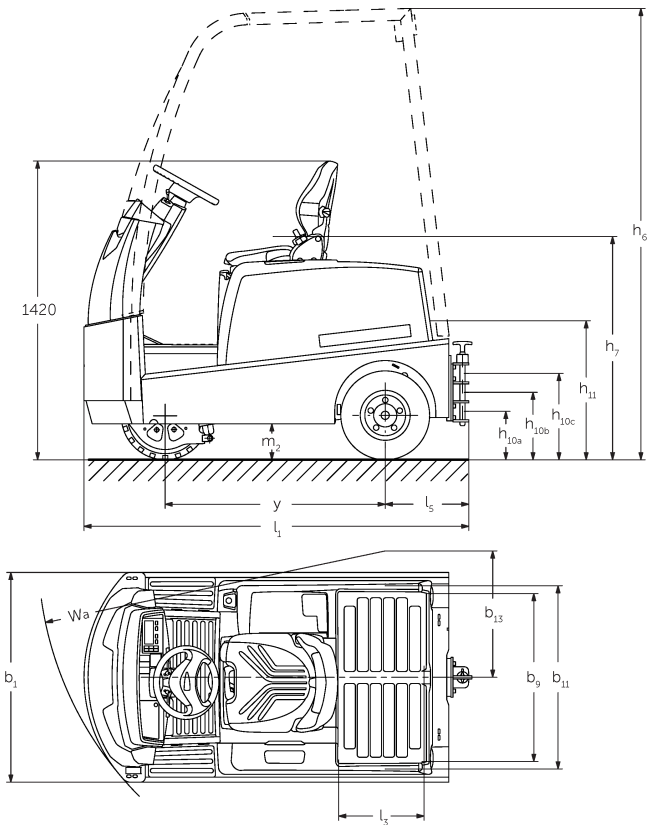


Elektrický tahač EZS 570-5100

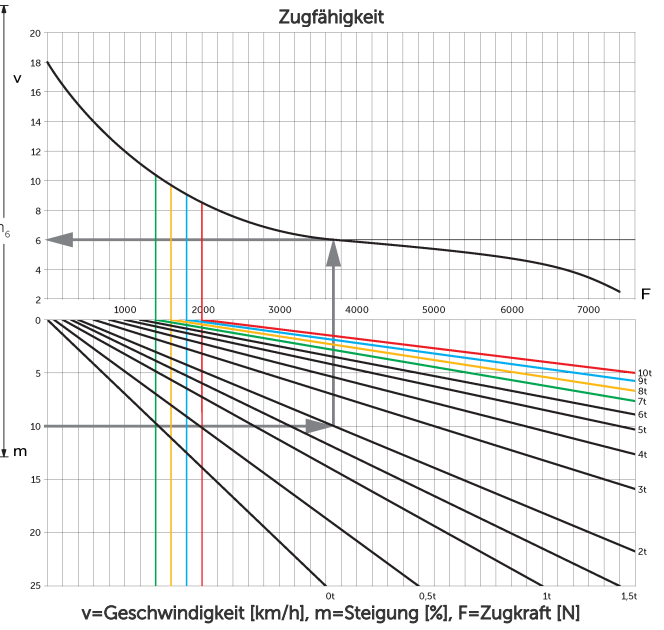
LION
technology

JUNGHEINRICH

EZS 570-5100



EZS 580, technische Zeichnung, Typenblatt



Tabulka VDI

Značky	1.2	Označení typu od výrobce		EZS 570	EZS 580	EZS 590	EZS 5100 XL
	1.3	Pohon		elektrický			
	1.4	Ovládání		Sedačka			
	1.5.3	Přípojná hmotnost	Q kg	7000	8000	9000	10000
	1.7	Jmenovitá tažná síla	N	1400	1600	1800	2000
	1.9	Rozvor kol	y mm	1035			1250
Hmotnosti	2.1.1	Vlastní hmotnost (vč. baterie)	kg	1260	1320	1410	1825
	2.3	Zatížení na přední/zadní nápravu bez nákladu	kg	580 / 680	580 / 740	620 / 790	880 / 945
Kola/podvozek	3.1	Pneumatiky		Super elastické (SE)			
	3.2	Velikost pneumatik, přední		4.00-8	16x6-8		16x6-8
	3.3	Velikost kol, zadní		4.00-8			
	3.5	Kola, počet vpředu/vzadu (x = hnaná)		1 / 2x			
	3.6	Rozchod kol, vpředu	b10 mm	0			
	3.7	rozchod kol, vzadu	b11 mm	870			
	Základní rozměry	4.7	Výška ochranné střechy (kabina)	h6 mm	2150		
4.8		Výška sedačky/plošiny řidiče	h7 mm	1040			
4.12		výška tažného zařízení	h10 mm	265			
4.12.1		2. výška tažného zařízení	mm	330			
4.12.2		3. výška tažného zařízení	mm	395			
4.13		Výška ložné plochy bez nákladu	mm	650	640		
4.16		Délka ložné plochy	l3 mm	400			
4.17		Délka přesahu	mm	375			
4.18		Šířka ložné plochy	b9 mm	795			
4.19		Celková délka	l1 mm	1828			2048
4.21.1		Celková šířka	b1 mm	996			
4.32		Světlá výška měřená uprostřed mezi nápravami	m2 mm	160	130		
4.35		Poloměr otáčení	Wa mm	1652			1866
4.36	Nejmenší vzdálenost ve středu otáčení.	b13 mm	600			665	
Výkonová data	5.1	Rychlost pojezdu s nákladem/bez nákladu	km/h	9 / 18	8,5 / 18		7,5 / 18
	5.5	Tažná síla s nákladem	N	1400	1600	1800	2000
	5.6	Max. tažná síla s nákladem/bez nákladu	N	5500 / 5500	6500 / 6500	7500 / 7500	7600 / 7600
	5.10	Provozní brzda		elektrické			

Elektromotor/elektronika	6.1	Motor pojezdu, výkon S2 60 min	kW	4,5			
	6.4	Napětí baterie/jmenovitá kapacita	V / Ah	48 / 375			48 / 625
	6.5	Hmotnost baterie	kg	575			860
	6.6	Spotřeba energie podle cyklu VDI	kWh/h	0			
	6.6.1	Spotřeba energie podle EN cyklu	kWh/h	1,33	1,5	1,67	1,84
	6.6.2	Ekvivalent CO2 podle EN16796	kg/h	0,7	0,8	0,9	1
Ostatní	8.1	Druh přenosu kroutícího momentu na hnací nápravu		pulzní/AC			
	10.7	Hladina akustického tlaku podle EN 12053, v úrovni ucha řidiče	dB (A)	62			
<p>- V tomto typovém listu podle směrnice VDI 2198 jsou uvedeny jen technické hodnoty standardního vozíku. Odlišné pláště, jiná zdvihová zařízení, přídatná zařízení apod. mohou vykazovat jiné hodnoty</p>							

Jungheinrich (ČR) s.r.o.

Modletice 101

251 01 Říčany

Telefon +420 313 333 111, 333

Fax +420 313 333 777

info@jungheinrich.cz

www.jungheinrich.cz

Výrobní závody v německých městech
Norderstedt, Moosburg a Landsberg jsou
stejně jako centrum originálních
náhradních dílů v Kaltenkirchen
certifikovány.

ISO 9001
ISO 14001

Vozíky Jungheinrich splňují evropské
bezpečnostní požadavky.



 **JUNGHEINRICH**

The logo features a red upward-pointing arrow integrated into the letter 'J' of the word 'JUNGHEINRICH', which is written in a bold, black, sans-serif font.