



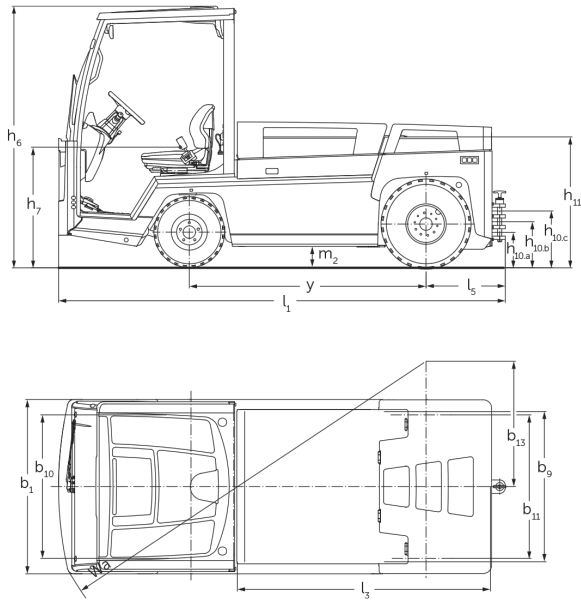
Elektrický tahač

EZS 7280

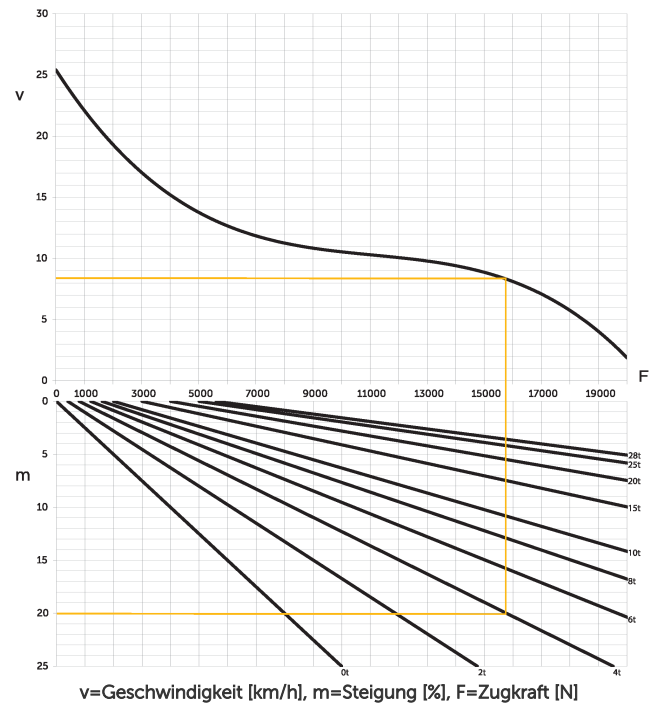
LI-ION
technology

JUNGHEINRICH

EZS 7280



Zugfähigkeit



Tabulka VDI

Značky	1.2	Označení typu od výrobce		EZS 7280	EZS 7280 XL
	1.3	Pohon		elektrický	
	1.4	Ovládání		Sedačka	
	1.5.3	Přípojná hmotnost	Q kg	28000	
	1.7	Jmenovitá tažná síla	N	5600	
	1.9	Rozvor kol	y mm	1465	1755
Hmotnosti	2.1.1	Vlastní hmotnost (vč. baterie)	kg	4088	4796
	2.3	Zatížení na přední/zadní nápravu bez nákladu	kg	2100 / 1988	2446 / 2350
Kola/podvozek	3.1	Pneumatiky		Vzduch	
	3.2	Velikost pneumatik, přední		6.00 R9	
	3.3	Velikost kol, zadní		7.00 R12	
	3.5	Kola, počet vpředu/vzadu (x = hnaná)		2 / 2 x	
	3.6	Rozchod kol, vpředu	b10 mm	1070	
	3.7	rozchod kol, vzadu	b11 mm	1070	
Základní rozměry	4.7	Výška ochranné střechy (kabina)	h6 mm	1970	
	4.8	Výška sedačky/plošiny řidiče	h7 mm	880	
	4.12	výška tažného zařízení	h10 mm	240	
	4.12.1	2. výška tažného zařízení	mm	320	
	4.12.2	3. výška tažného zařízení	mm	400	
	4.13	Výška ložné plochy bez nákladu	mm	1000	
	4.16	Délka ložné plochy	l3 mm	1536	1826
	4.17	Délka přesahu	mm	610	
	4.18	Šířka ložné plochy	b9 mm	1090	
	4.19	Celková délka	l1 mm	3045	3335
	4.21.1	Celková šířka	b1 mm	1300	
	4.32	Světla výška měřená uprostřed mezi nápravami	m2 mm	150	
	4.35	Poloměr otáčení	Wa mm	2847	3178
4.36	Nejmenší vzdálenost ve středu otáčení.	b13 mm	935	1095	
Výkonová data	5.1	Rychlost jejezdu s nákladem/bez nákladu	km/h	12 / 25	
	5.1.1	Rychlost jejezdu vzad s nákladem/bez nákladu	km/h	10 / 10	
	5.5	Tažná síla s nákladem	N	5600	
	5.6	Max. tažná síla s nákladem/bez nákladu	N	19000 / 19000	
	5.10	Provozní brzda		hydraulický/elektrický	

Elektromotor/elektronika	6.1	Motor pojezdu, výkon S2 60 min	kW	20	
	6.4	Napětí baterie/jmenovitá kapacita	V / Ah	80 / 620	80 / 930
	6.5	Hmotnost baterie	kg	1560	2180
	6.6	Spotřeba energie podle cyklu VDI	kWh/h	0	
Ostatní	8.1	Druh přenosu kroutícího momentu na hnací nápravu		třífázová technologie	
	10.7	Hladina akustického tlaku podle EN 12053, v úrovni ucha řidiče	dB (A)	60	
- V tomto typovém listu podle směrnice VDI 2198 jsou uvedeny jen technické hodnoty standardního vozíku. Odlišné pláště, jiná zdvihová zařízení, přídatná zařízení apod. mohou vykazovat jiné hodnoty					

- VDI-Nr. 4.12: Hodnota výšky závěsu platí pro trojitý nasazovací závěs.
- VDI-Nr. 4.19: Údaj o celkové délce je včetně trojitého nasazovacího závěsu.
- VDI-Nr. 5.1: Při přípojně hmotnosti 25 t činí rychlost pojezdu 13 km/h.
- VDI-Nr. 10.7: Údaj platí při deaktivovaném ventilátoru / topení.

Jungheinrich (ČR) s.r.o.

Modletice 101

251 01 Říčany

Telefon +420 313 333 111, 333

Fax +420 313 333 777

info@jungheinrich.cz

www.jungheinrich.cz

Výrobní závody v německých městech
Norderstedt, Moosburg a Landsberg jsou
stejně jako centrum originálních
náhradních dílů v Kaltenkirchen
certifikovány.

ISO 9001
ISO 14001

Vozíky Jungheinrich splňují evropské
bezpečnostní požadavky.



 **JUNGHEINRICH**

The logo features a red upward-pointing arrow integrated into the letter 'J' of the word 'JUNGHEINRICH', which is written in a bold, black, sans-serif font.