

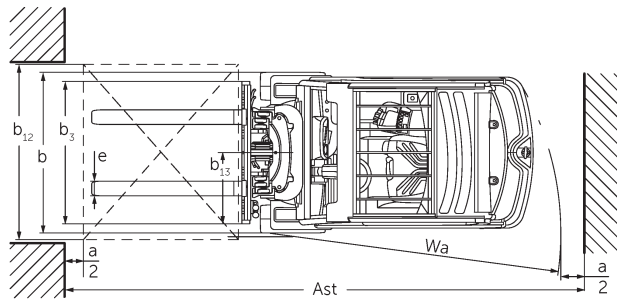
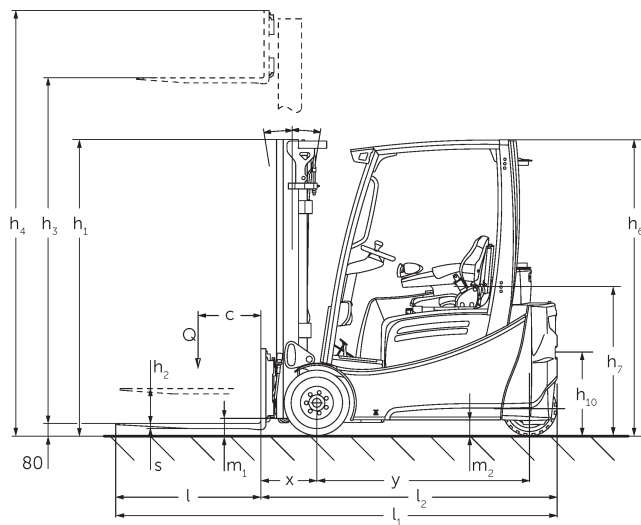


Elektrický vysoko zdvižný vozík se třemi koly **EFG 213-220**

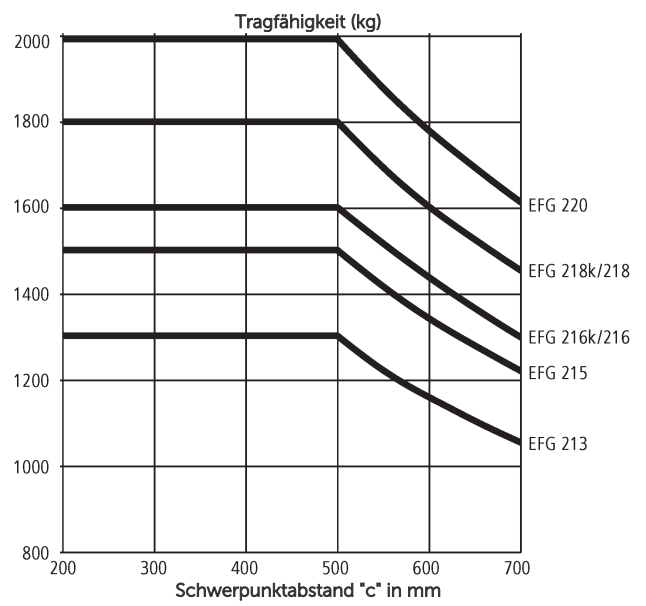
Výška zdvihu: 2020-7000 mm / Nosnost: 1300-2000 kg



EFG 213-220



EFG 2 technische Zeichnung 2017



EFG 213-220

EFG 213, EFG 215, EFG 216k, EFG 216	Zdvih (h3)	Výška zdvihového zařízení v zasunutém stavu (h1)	Volný zdvih (h2)	Výška zdvihového zařízení ve vysunutém stavu (h4)	Naklápění zdvihového zařízení dopředu/ dozadu	
Dvojitě zdvihové zařízení ZT	3000 mm	2060 mm	150 mm	3590 mm	7 / 6 °	
	3100 mm	2110 mm	150 mm	3690 mm	7 / 6 °	
	3300 mm	2210 mm	150 mm	3890 mm	7 / 7 °	
	3500 mm	2310 mm	150 mm	4090 mm	7 / 7 °	
	3700 mm	2410 mm	150 mm	4290 mm	7 / 7 °	
	4000 mm	2560 mm	150 mm	4590 mm	7 / 7 °	
	4500 mm	2810 mm	150 mm	5090 mm	7 / 7 °	
Dvojitě zdvihové zařízení ZZ	2900 mm	1965 mm	1375 mm	3490 mm	7 / 6 °	
	3100 mm	2065 mm	1475 mm	3690 mm	7 / 6 °	
	3180 mm	2105 mm	1515 mm	3770 mm	7 / 7 °	
	3300 mm	2165 mm	1575 mm	3890 mm	7 / 7 °	
	3500 mm	2265 mm	1675 mm	4090 mm	7 / 7 °	
	3700 mm	2365 mm	1775 mm	4290 mm	7 / 7 °	
	4000 mm	2515 mm	1925 mm	4590 mm	7 / 7 °	
Trojitě zdvihové zařízení DZ	4250 mm	1975 mm	1385 mm	4840 mm	7 / 4 °	
	4400 mm	2025 mm	1435 mm	4990 mm	7 / 4 °	
	4640 mm	2105 mm	1515 mm	5230 mm	7 / 5 °	
	4700 mm	2125 mm	1535 mm	5290 mm	7 / 5 °	
	4800 mm	2165 mm	1575 mm	5390 mm	7 / 5 °	
	5000 mm	2235 mm	1645 mm	5590 mm	7 / 5 °	
	5500 mm	2415 mm	1825 mm	6090 mm	7 / 5 °	
	6000 mm	2585 mm	1995 mm	6590 mm	7 / 5 °	
	6500 mm	2765 mm	2175 mm	7090 mm	7 / 5 °	
EFG 218k, EFG 218, EFG 220	Zdvih (h3)	Výška zdvihového zařízení v zasunutém stavu (h1)	Volný zdvih (h2)	Výška zdvihového zařízení ve vysunutém stavu (h4)	Naklápění zdvihového zařízení dopředu/ dozadu	
	Dvojitě zdvihové zařízení ZT	2020 mm	1577 mm	150 mm	2632 mm	7 / 5 °
		3000 mm	2067 mm	150 mm	3612 mm	7 / 6 °
		3100 mm	2117 mm	150 mm	3712 mm	7 / 6 °
		3300 mm	2217 mm	150 mm	3912 mm	7 / 7 °
		3500 mm	2317 mm	150 mm	4112 mm	7 / 7 °
		3700 mm	2417 mm	150 mm	4312 mm	7 / 7 °
		4000 mm	2567 mm	150 mm	4612 mm	7 / 7 °
		4500 mm	2817 mm	150 mm	5112 mm	7 / 7 °
	Dvojitě zdvihové zařízení ZZ	2900 mm	1972 mm	1330 mm	3542 mm	7 / 6 °
3100 mm		2072 mm	1430 mm	3742 mm	7 / 6 °	
3180 mm		2112 mm	1470 mm	3822 mm	7 / 7 °	
3300 mm		2172 mm	1530 mm	3942 mm	7 / 7 °	
3500 mm		2272 mm	1630 mm	4142 mm	7 / 7 °	
3700 mm		2372 mm	1730 mm	4342 mm	7 / 7 °	
4000 mm		2522 mm	1880 mm	4642 mm	7 / 7 °	

Trojité zdvihové zařízení DZ	4250 mm	1982 mm	1340 mm	4892 mm	7 / 6 °
	4400 mm	2032 mm	1390 mm	5042 mm	7 / 6 °
	4640 mm	2112 mm	1470 mm	5282 mm	7 / 5 °
	4700 mm	2132 mm	1490 mm	5342 mm	7 / 5 °
	4800 mm	2172 mm	1530 mm	5442 mm	7 / 5 °
	5000 mm	2242 mm	1600 mm	5642 mm	7 / 5 °
	5500 mm	2422 mm	1780 mm	6142 mm	7 / 5 °
	6000 mm	2592 mm	1950 mm	6642 mm	7 / 5 °
	6500 mm	2772 mm	2130 mm	7142 mm	7 / 5 °
	7000 mm	2942 mm	2300 mm	7642 mm	7 / 5 °

Tabulka VDI

Značky	1.2	Označení typu od výrobce		EFG 220	
	1.3	Pohon		elektrický	
	1.4	Ovládání		Sedačka	
	1.5	Nosnost/náklad	Q	kg	2000
	1.6	Těžiště břemena	c	mm	500
	1.8	Odstup břemene	x	mm	364
	1.9	Rozvor kol	y	mm	1465
	Hmotnosti	2.1.1	Vlastní hmotnost (vč. baterie)		kg
2.2		Zatížení na přední/zadní nápravu s nákladem		kg	4784 / 582
2.3		Zatížení na přední/zadní nápravu bez nákladu		kg	1514 / 1852
Kola/podvozek	3.1	Pneumatiky			Super elastické (SE)
	3.2	Velikost pneumatik, přední			200 / 50-10
	3.3	Velikost kol, zadní			140 / 55-9
	3.5	Kola, počet vpředu/vzadu (x = hnaná)			2x/2
	3.6	Rozchod kol, vpředu	b10	mm	914
	3.7	rozchod kol, vzadu	b11	mm	176
	Základní rozměry	4.1	Naklápění zdvihového zařízení dopředu/dozadu	a/β	°
4.2		Výška zdvihového zařízení v zasunutém stavu (h1)	h1	mm	2067
4.3		Volný zdvih (h2)	h2	mm	150
4.4		Zdvih (h3)	h3	mm	3000
4.5		Výška zdvihového zařízení ve vysunutém stavu (h4)	h4	mm	3612
4.7		Výška ochranné střechy (kabina)	h6	mm	2040
4.8		Výška sedačky/plošiny řidiče	h7	mm	920
4.12		výška tažného zařízení	h10	mm	560
4.19		Celková délka	l1	mm	3169
4.20		Délka včetně zadního čela vidlí	l2	mm	2019
4.21.1		Celková šířka	b1	mm	1120
4.22		Rozměry vidlic	s/e/l	mm	40 x 100 x 1150
4.23		Třída připojení nosiče vidlí			2A
4.24		Šířka nosiče vidlí	b3	mm	980
4.31		Světlá výška vozíku s nákladem pod zdvihovým zařízením	m1	mm	105
4.32		Světlá výška měřená uprostřed mezi nápravami	m2	mm	100
4.34.1		Šířka pracovní uličky (palety 1000 x 1200 uložené napříč)	Ast	mm	3345
4.34.2		Šířka pracovní uličky (palety 800x1200 uložené podélně)	Ast	mm	3469
4.35		Poloměr otáčení	Wa	mm	1655
4.36	Nejmenší vzdálenost ve středu otáčení.	b13	mm	0	

Výkonová data	5.1	Rychlost pojezdu s nákladem/bez nákladu	km/h	16 / 16
	5.2	Rychlost zdvihu s nákladem/bez nákladu	m/s	0,45 / 0,63
	5.3	Rychlost spouštění s nákladem/bez nákladu	m/s	0,55 / 0,55
	5.5	Tažná síla s nákladem	N	1900
	5.6	Max. tažná síla s nákladem/bez nákladu	N	12300 / 12000
	5.7	Stoupavost s nákladem/bez nákladu	%	5,7 / 10,4
	5.8	Max. stoupavost s nákladem/bez nákladu	%	24 / 30
	5.9	Doba zrychlení s nákladem/bez nákladu	s	5,9 / 5,3
	5.10	Provozní brzda		elektro/mechanická
	Elektromotor/elektronika	6.1	Motor pojezdu, výkon S2 60 min	kW
6.1.1		2. Motor pojezdu, výkon S2 60 min	kW	4,5
6.2		Zdvihový motor, výkon při S3	kW	11,5
6.3		Baterie podle DIN 43531/35/36		DIN 43531 A
6.4		Napětí baterie/jmenovitá kapacita	V / Ah	48 / 750
6.5		Hmotnost baterie	kg	1025
6.6.1		Spotřeba energie podle EN cyklu	kWh/h	4,5
6.6.2		Ekvivalent CO2 podle EN16796	kg/h	2,4
6.7		Výkon při překládce	t/h	140
6.8.1		Spotřeba energie při max. výkonu při překládce	kWh/h	5,5
Ostatní	8.1	Druh přenosu kroutícího momentu na hnací nápravu		pulzní/AC
	10.1	Pracovní tlak pro přídavné zařízení	bar	230
	10.2	Množství oleje pro přídavná zařízení	l/min	27
	10.7	Hladina akustického tlaku podle EN 12053, v úrovni ucha řidiče	dB (A)	67
	10.8	Tažné zařízení, Druh/Typ DIN		DIN 15170 H

- V tomto typovém listu podle směrnice VDI 2198 jsou uvedeny jen technické hodnoty standardního vozíku. Odlišné pláště, jiná zdvihová zařízení, přídavná zařízení apod. mohou vykazovat jiné hodnoty

- 6.6.1: 60 pracovních cyklů/h

Jungheinrich (ČR) s.r.o.

Modletice 101

251 01 Říčany

Telefon +420 313 333 111, 333

Fax +420 313 333 777

info@jungheinrich.cz

www.jungheinrich.cz

Výrobní závody v německých městech
Norderstedt, Moosburg a Landsberg jsou
stejně jako centrum originálních
náhradních dílů v Kaltenkirchen
certifikovány.

ISO 9001
ISO 14001

Vozíky Jungheinrich splňují evropské
bezpečnostní požadavky.



 **JUNGHEINRICH**

The logo features a red upward-pointing arrow integrated into the letter 'J' of the word 'JUNGHEINRICH', which is written in a bold, black, sans-serif font.