



Elektrický vysoko zdvižný vozík se třemi koly

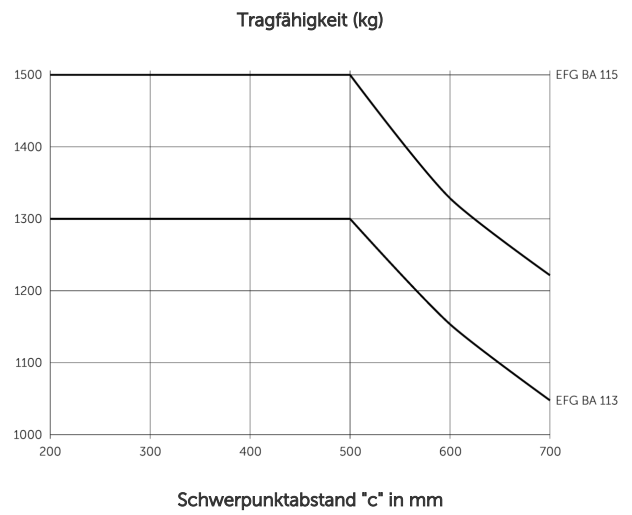
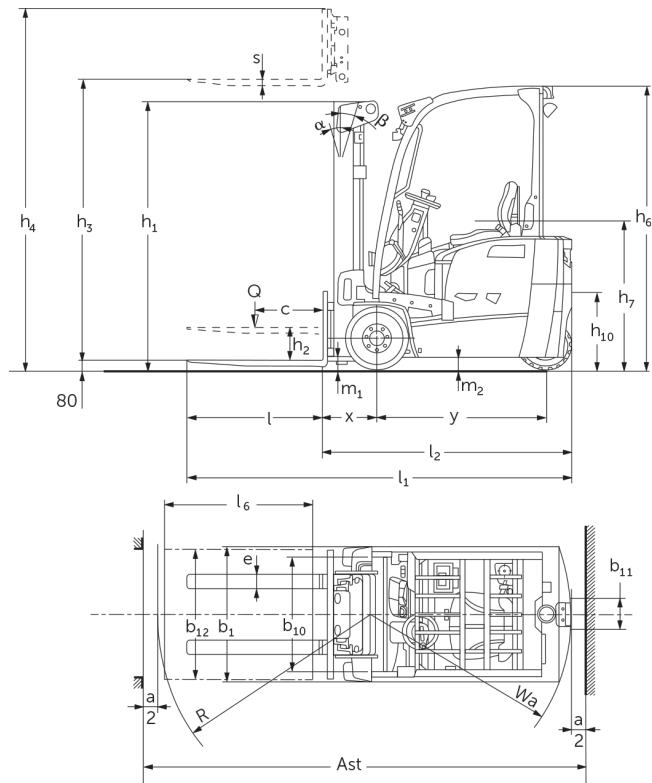
EFG BA 113/115

Výška zdvihu: 3000-6500 mm / Nosnost: 1300-1500 kg

LI-ION
technology

JUNGHEINRICH

EFG BA 113/115



EFG BA 113/115

EFG BA 113, EFG BA 115	Zdvih (h3)	Výška zdvihového zařízení v zasunutém stavu (h1)	Volný zdvih (h2)	Výška zdvihového zařízení ve vysunutém stavu (h4)	Naklápění nosiče vidlí dopředu/ dozadu
Dvojité zdvihové zařízení ZT	3000 mm	2000 mm	150 mm	3555 mm	7 / 5 °
	3300 mm	2150 mm	150 mm	3855 mm	7 / 5 °
	3600 mm	2300 mm	150 mm	4155 mm	7 / 5 °
	4000 mm	2500 mm	150 mm	4555 mm	7 / 5 °
	4500 mm	2800 mm	150 mm	5055 mm	7 / 5 °
	5000 mm	3050 mm	150 mm	5555 mm	7 / 5 °
Dvojité zdvihové zařízení ZZ	3300 mm	2105 mm	1470 mm	3855 mm	7 / 5 °
	3600 mm	2255 mm	1620 mm	4155 mm	7 / 5 °
	4000 mm	2455 mm	1820 mm	4555 mm	7 / 5 °
Trojité zdvihové zařízení DZ	4500 mm	2005 mm	1360 mm	5055 mm	7 / 5 °
	4800 mm	2105 mm	1460 mm	5355 mm	7 / 5 °
	5000 mm	2180 mm	1530 mm	5555 mm	7 / 5 °
	5500 mm	2355 mm	1710 mm	6055 mm	7 / 5 °
	6000 mm	2555 mm	1910 mm	6555 mm	7 / 5 °
	6500 mm	2805 mm	2160 mm	7055 mm	7 / 5 °

Tabulka VDI

Značky	1.2	Označení typu od výrobce		EFG BA 113	EFG BA 115
	1.3	Pohon		elektrický	
	1.4	Ovládání		Sedačka	
	1.5	Nosnost/náklad	Q kg	1300	1500
	1.6	Těžiště břemena	c mm	500	
	1.8	Odstup břemene	x mm	387	392
	1.9	Rozvor kol	y mm	1156	1249
	Hmotnosti	2.1.1	Vlastní hmotnost (vč. baterie)	kg	3045
2.2		Zatížení na přední/zadní nápravu s nákladem	kg	3753 / 592	3974 / 747
2.3		Zatížení na přední/zadní nápravu bez nákladu	kg	1422 / 1623	1482 / 1739
Kola/podvozek	3.1	Pneumatiky		Super elastické (SE)	
	3.2	Velikost pneumatik, přední		18x6-12/1/8	
	3.3	Velikost kol, zadní		140/55-9	
	3.5	Kola, počet vpředu/vzadu (x = hnaná)		2x / 2	
	3.6	Rozchod kol, vpředu	b10 mm	838	
	3.7	rozchod kol, vzadu	b11 mm	211	
	Základní rozměry	4.1	Naklápění zdvihového zařízení dopředu/dozadu	a/β °	7 / 5
4.2		Výška zdvihového zařízení v zasunutém stavu (h1)	h1 mm	2000	
4.2.1		Celková výška	h15 mm	2080	
4.3		Volný zdvih (h2)	h2 mm	150	
4.4		Zdvih (h3)	h3 mm	3000	
4.5		Výška zdvihového zařízení ve vysunutém stavu (h4)	h4 mm	3555	
4.7		Výška ochranné střešky (kabina)	h6 mm	2080	
4.8		Výška sedačky/plošiny řidiče	h7 mm	1030	
4.12		výška tažného zařízení	h10 mm	560	
4.19		Celková délka	l1 mm	2732	2830
4.20		Délka včetně zadního čela vidlí	l2 mm	1732	1830
4.21.1		Celková šířka	b1 mm	990	
4.22		Rozměry vidlic	s/e/l mm	35 x 100 x 1000	40 x 100 x 1000
4.23		Třída připojení nosiče vidlí		2A	
4.24		Šířka nosiče vidlí	b3 mm	950	
4.31		Světla výška vozíku s nákladem pod zdvihovým zařízením	m1 mm	97	
4.32		Světla výška měřená uprostřed mezi nápravami	m2 mm	88	
4.34.1		Šířka pracovní uličky (palety 1000 x 1200 uložené napříč)	Ast mm	3056	3154
4.34.2	Šířka pracovní uličky (palety 800x1200 uložené podélně)	Ast mm	3182	3279	
4.35	Poloměr otáčení	Wa mm	1345	1438	
4.36	Nejmenší vzdálenost ve středu otáčení.	b13 mm	0		

Výkonová data	5.1	Rychlost pojezdu s nákladem/bez nákladu	km/h	12,5 / 12,5	
	5.2	Rychlost zdvihu s nákladem/bez nákladu	m/s	0,25 / 0,53	0,24 / 0,53
	5.3	Rychlost spouštění s nákladem/bez nákladu	m/s	0,55 / 0,54	
	5.5	Tažná síla s nákladem	N	716	886
	5.6	Max. tažná síla s nákladem/bez nákladu	N	8752 / 8480	8675 / 9149
	5.7	Stoupavost s nákladem/bez nákladu	%	8 / 12	8 / 11
	5.8	Max. stoupavost s nákladem/bez nákladu	%	15 / 20	14 / 19
	5.9	Doba zrychlení s nákladem/bez nákladu	s	7,1 / 6,1	7,1 / 6,5
	5.10	Provozní brzda		mechanický/hydraulický	
	Elektromotor/elektronika	6.1	Motor pojezdu, výkon S2 60 min	kW	3,7
6.1.1		2. Motor pojezdu, výkon S2 60 min	kW	3,7	
6.2		Zdvihový motor, výkon při S3	kW	10	
6.3		Baterie podle DIN 43531/35/36		DIN 43531 A	
6.4		Napětí baterie/jmenovitá kapacita	V / Ah	48 / 375	48 / 500
6.5		Hmotnost baterie	kg	560	708
6.6.1		Spotřeba energie podle EN cyklu	kWh/h	3,33	3,64
6.6.2		Ekvivalent CO2 podle EN16796	kg/h	1,8	1,9
6.7		Výkon při překládce	t/h	86	97
Ostatní	8.1	Druh přenosu kroutícího momentu na hnací nápravu		pulzní/AC	
	10.1	Pracovní tlak pro přídatná zařízení	bar	230	
	10.2	Množství oleje pro přídatná zařízení	l/min	17	
	10.7	Hladina akustického tlaku podle EN 12053, v úrovni ucha řidiče	dB (A)	72	
	10.8	Tažné zařízení, Druh/Typ DIN		Čepy	

- V tomto typovém listu podle směrnice VDI 2198 jsou uvedeny jen technické hodnoty standardního vozíku. Odlišné pláště, jiná zdvihová zařízení, přídatná zařízení apod. mohou vykazovat jiné hodnoty

Jungheinrich (ČR) s.r.o.

Modletice 101

251 01 Říčany

Telefon +420 313 333 111, 333

Fax +420 313 333 777

info@jungheinrich.cz

www.jungheinrich.cz

Výrobní závody v německých městech
Norderstedt, Moosburg a Landsberg jsou
stejně jako centrum originálních
náhradních dílů v Kaltenkirchen
certifikovány.

ISO 9001
ISO 14001

Vozíky Jungheinrich splňují evropské
bezpečnostní požadavky.



JUNGHEINRICH