



elektrický ručně vedený vysokozdvížený vozík

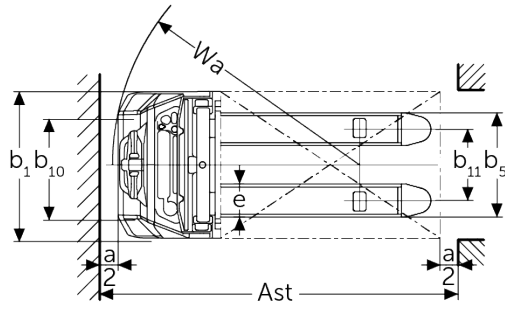
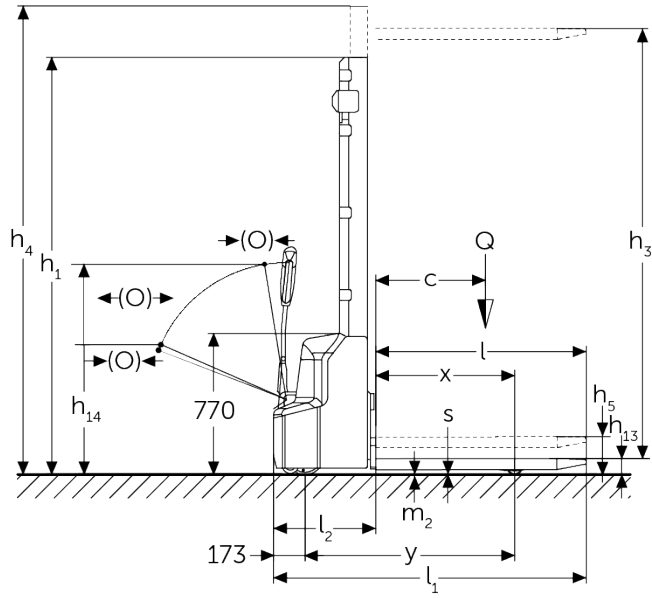
AMC 12

Výška zdvihu: 2514-3514 mm / Nosnost: 1200 kg

LI-ION
technology

JUNGHEINRICH

AMC 12



Tabulka VDI

		AMC 12 (250 ZT)	AMC 12 (280 ZT)	AMC 12 (310 ZT)	AMC 12 (350 ZT)			
Značky	1.2	Označení typu od výrobce						
	1.3	Pohon	elektrický					
	1.4	Ovládání	ručně vedený					
	1.5	Nosnost/náklad	Q	kg	1200			
	1.6	Těžiště břemena	c	mm	600			
	1.8	Odstup břemene	x	mm	760			
	1.9	Rozvor kol	y	mm	1147			
Hmotnosti	2.1.1	Vlastní hmotnost (vč. baterie)	kg	555	565	575	595	
	2.2	Zatížení na přední/zadní nápravu s nákladem	kg	560 / 1225				
	2.3	Zatížení na přední/zadní nápravu bez nákladu	kg	440 / 145				
Kola/podvozek	3.4	Další kola		100x50				
	3.6	Rozchod kol, vpředu	b10	mm	550			
Základní rozměry	4.2	Výška zdvihového zařízení v zasunutém stavu (h1)	h1	mm	1780	1930	2080	2280
	4.4	Zdvih (h3)	h3	mm	2514	2814	3114	3514
	4.5	Výška zdvihového zařízení ve vysunutém stavu (h4)	h4	mm	3037	3337	3637	4037
	4.9	Výška hlavice oje v poloze pro pojezd min/max	h14	mm	710 / 1150			
	4.15	Výška ve spuštěném stavu	h13	mm	86			
	4.19	Celková délka	l1	mm	1710			
	4.20	Délka včetně zadního čela vidlí	l2	mm	560			
	4.21.1	Celková šířka	b1	mm	800			
	4.22	Rozměry vidlic	s/ e/l	mm	60 x 180 x 1150			
	4.25	Rozměr přes vidle	b5	mm	570			
	4.32	Světlá výška měřená uprostřed mezi nápravami	m2	mm	24			
	4.34.1	Šířka pracovní uličky (palety 1000 x 1200 uložené napříč)	Ast	mm	2197			
	4.34.2	Šířka pracovní uličky (palety 800x1200 uložené podélně)	Ast	mm	2145			
	4.35	Poloměr otáčení	Wa	mm	1350			

Výkonová data	5.1	Rychlost pojezdu s nákladem/bez nákladu	km/h	4,2 / 4,5
	5.2	Rychlost zdvíhu s nákladem/bez nákladu	m/s	0,11 / 0,16
	5.3	Rychlost spouštění s nákladem/bez nákladu	m/s	0,13 / 0,11
	5.7	Stoupavost s nákladem/bez nákladu	%	5 / 10
	5.10	Provozní brzda		elektromagnetický
Elektromotor/elektronika	6.1	Motor pojezdu, výkon S2 60 min	kW	0,65
	6.2	Zdvihový motor, výkon při S3	kW	2,2
	6.3	Baterie podle DIN 43531/35/36		ne
	6.4	Napětí baterie/jmenovitá kapacita	V / Ah	24 / 60
	6.5	Hmotnost baterie	kg	19
	6.6	Spotřeba energie podle cyklu VDI	kWh/h	0,8
Ostatní	8.1	Druh přenosu krouticího momentu na hnací nápravu		pulzní/DC
	10.7	Hladina akustického tlaku podle EN 12053, v úrovni ucha řidiče	dB (A)	70

- V tomto typovém listu podle směrnice VDI 2198 jsou uvedeny jen technické hodnoty standardního vozíku. Odlišné pláště, jiná zdvihová zařízení, přídatná zařízení apod. mohou vykazovat jiné hodnoty

Jungheinrich (ČR) s.r.o.

Modletice 101

251 01 Říčany

Telefon +420 313 333 111, 333

Fax +420 313 333 777

info@jungheinrich.cz

www.jungheinrich.cz

Výrobní závody v německých městech
Norderstedt, Moosburg a Landsberg jsou
stejně jako centrum originálních
náhradních dílů v Kaltenkirchen
certifikovány.

ISO 9001
ISO 14001

Vozíky Jungheinrich splňují evropské
bezpečnostní požadavky.



 **JUNGHEINRICH**

The logo features a red upward-pointing arrow integrated into the letter 'J' of the word 'JUNGHEINRICH', which is written in a bold, black, sans-serif font.