



elektrický ručně vedený vysokozdvížený vozík

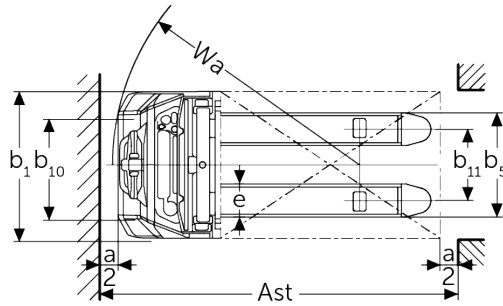
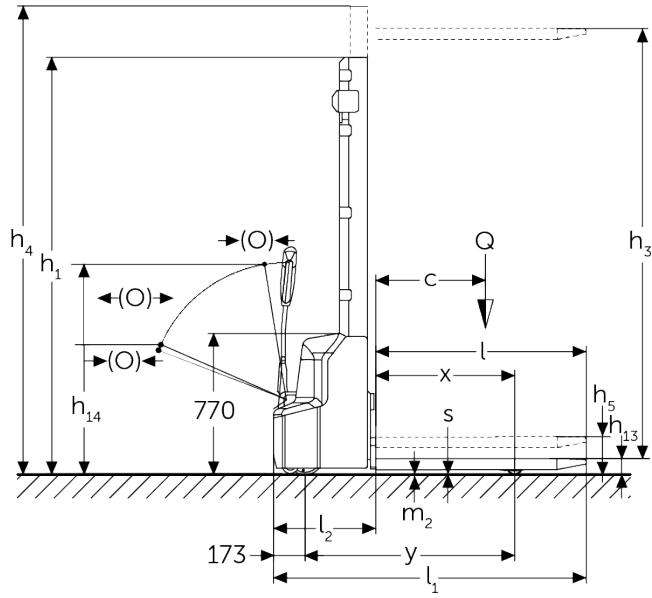
AMC 12z

Výška zdvihu: 2814-3514 mm / Nosnost: 1200 kg

LI-ION
technology

JUNGHEINRICH

AMC 12z



Tabulka VDI

				AMC 12z (280 ZT)	AMC 12z (350 ZT)
Značky	1.2	Označení typu od výrobce			
	1.3	Pohon		elektrický	
	1.4	Ovládání		ručně vedený	
	1.5	Nosnost/náklad	Q kg	1200	
	1.5.1	Jmenovitá nosnost/náklad při zdvihu zdvihacího zařízení	Q kg	1200	
	1.5.2	Jmenovitá nosnost/náklad při zdvihu ramen kol	Q kg	1200	
	1.6	Těžiště břemena	c mm	600	
	1.8	Odstup břemene	x mm	752	
	1.9	Rozvor kol	y mm	1181	
Hmotnosti	2.1.1	Vlastní hmotnost (vč. baterie)	kg	640	670
	2.2	Zatížení na přední/zadní nápravu s nákladem	kg	670 / 1200	
	2.3	Zatížení na přední/zadní nápravu bez nákladu	kg	485 / 185	
Kola/podvozek	3.4	Další kola		100x50	
	3.6	Rozchod kol, vpředu	b10 mm	550	
Základní rozměry	4.2	Výška zdvihového zařízení v zasunutém stavu (h1)	h1 mm	1970	2320
	4.4	Zdvih (h3)	h3 mm	2814	3514
	4.5	Výška zdvihového zařízení ve vysunutém stavu (h4)	h4 mm	3377	4077
	4.6	Počáteční zdvih	h5 mm	120	
	4.9	Výška hlavice oje v poloze pro pojezd min/max	h14 mm	710 / 1150	
	4.15	Výška ve spuštěném stavu	h13 mm	86	
	4.19	Celková délka	l1 mm	1752	
	4.20	Délka včetně zadního čela vidlí	l2 mm	602	
	4.21.1	Celková šířka	b1 mm	800	
	4.22	Rozměry vidlic	s/ e/l mm	60 x 180 x 1150	
	4.25	Rozměr přes vidle	b5 mm	570	
	4.32	Světla výška měřená uprostřed mezi nápravami	m2 mm	24	
	4.34.1	Šířka pracovní uličky (palety 1000 x 1200 uložené napříč)	Ast mm	2234	
	4.34.2	Šířka pracovní uličky (palety 800x1200 uložené podélně)	Ast mm	2185	
	4.35	Poloměr otáčení	Wa mm	1384	

Výkonová data	5.1	Rychlost pojezdu s nákladem/bez nákladu	km/h	4,2 / 4,5
	5.2	Rychlost zdvihu s nákladem/bez nákladu	m/s	0,11 / 0,16
	5.3	Rychlost spouštění s nákladem/bez nákladu	m/s	0,13 / 0,11
	5.7	Stoupavost s nákladem/bez nákladu	%	5 / 10
	5.10	Provozní brzda		elektromagnetický
Elektromotor/elektronika	6.1	Motor pojezdu, výkon S2 60 min	kW	0,65
	6.2	Zdvihový motor, výkon při S3	kW	2,2
	6.3	Baterie podle DIN 43531/35/36		ne
	6.4	Napětí baterie/jmenovitá kapacita	V / Ah	24 / 60
	6.5	Hmotnost baterie	kg	19
	6.6	Spotřeba energie podle cyklu VDI	kWh/h	0,66
Ostatní	8.1	Druh přenosu krouticího momentu na hnací nápravu		pulzní/DC
	10.7	Hladina akustického tlaku podle EN 12053, v úrovni ucha řidiče	dB (A)	70

- V tomto typovém listu podle směrnice VDI 2198 jsou uvedeny jen technické hodnoty standardního vozíku. Odlišné pláště, jiná zdvihová zařízení, přídatná zařízení apod. mohou vykazovat jiné hodnoty

Jungheinrich (ČR) s.r.o.

Modletice 101

251 01 Říčany

Telefon +420 313 333 111, 333

Fax +420 313 333 777

info@jungheinrich.cz

www.jungheinrich.cz

Výrobní závody v německých městech
Norderstedt, Moosburg a Landsberg jsou
stejně jako centrum originálních
náhradních dílů v Kaltenkirchen
certifikovány.

ISO 9001
ISO 14001

Vozíky Jungheinrich splňují evropské
bezpečnostní požadavky.



 **JUNGHEINRICH**

The logo features a red upward-pointing arrow integrated into the letter 'J' of the word 'JUNGHEINRICH', which is written in a bold, black, sans-serif font.