



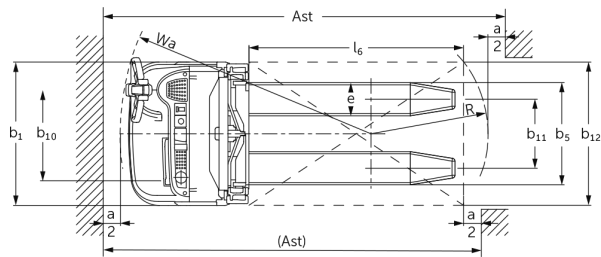
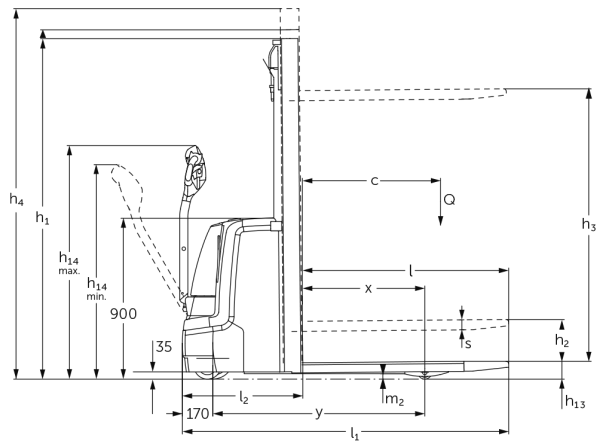
elektrický ručně vedený vysokozdvížený vozík

EJC 110 / 112

Výška zdvihu: 2500-4700 mm / Nosnost: 1000-1200 kg

JUNGHEINRICH

EJC 110 / 112



EJC 110 / 112

EJC 110	Zdvih (h3)	Výška zdvihového zařízení v zasunutém stavu (h1)	Volný zdvih (h2)	Výška zdvihového zařízení ve vysunutém stavu (h4)
Dvojitě zdvihové zařízení ZT	2500 mm	1750 mm	100 mm	2975 mm
	2700 mm	1850 mm	100 mm	3175 mm
	2900 mm	1950 mm	100 mm	3375 mm
	3200 mm	2100 mm	100 mm	3675 mm
	3600 mm	2300 mm	100 mm	4075 mm
EJC 110, EJC 112	Zdvih (h3)	Výška zdvihového zařízení v zasunutém stavu (h1)	Volný zdvih (h2)	Výška zdvihového zařízení ve vysunutém stavu (h4)
Dvojitě zdvihové zařízení ZT	2500 mm	1750 mm	100 mm	2975 mm
	2700 mm	1850 mm	100 mm	3175 mm
	2900 mm	1950 mm	100 mm	3375 mm
	3200 mm	2100 mm	100 mm	3675 mm
	3600 mm	2300 mm	100 mm	4075 mm
Dvojitě zdvihové zařízení ZZ	2500 mm	1700 mm	1225 mm	2975 mm
	2900 mm	1900 mm	1425 mm	3375 mm
	3200 mm	2050 mm	1575 mm	3675 mm
	3600 mm	2250 mm	1775 mm	4075 mm
Trojitě zdvihové zařízení DZ	4090 mm	1845 mm	1338 mm	4597 mm
	4300 mm	1915 mm	1408 mm	4807 mm
EJC 112	Zdvih (h3)	Výška zdvihového zařízení v zasunutém stavu (h1)	Volný zdvih (h2)	Výška zdvihového zařízení ve vysunutém stavu (h4)
Dvojitě zdvihové zařízení ZT	4100 mm	2550 mm	100 mm	4575 mm
	4300 mm	2650 mm	100 mm	4775 mm
Dvojitě zdvihové zařízení ZZ	4100 mm	2500 mm	2025 mm	4575 mm
	4300 mm	2600 mm	2125 mm	4775 mm
Trojitě zdvihové zařízení DZ	4700 mm	2050 mm	1543 mm	5207 mm

Tabulka VDI

Značky	1.2	Označení typu od výrobce		EJC 110	EJC 112
	1.3	Pohon		elektrický	
	1.4	Ovládání		ručně vedený	
	1.5	Nosnost/náklad	Q kg	1000	1200
	1.6	Těžiště břemena	c mm	600	
	1.8	Odstup břemene	x mm	681	688
	1.9	Rozvor kol	y mm	1184	1191
Hmotnosti	2.1.1	Vlastní hmotnost (vč. baterie)	kg	750	830
	2.2	Zatížení na přední/zadní nápravu s nákladem	kg	570 / 1180	650 / 1380
	2.3	Zatížení na přední/zadní nápravu bez nákladu	kg	510 / 240	580 / 250
Kola/podvozek	3.1	Pneumatiky		Polyuretan (PU)	
	3.2	Velikost pneumatik, přední		Ø 230 x 70	
	3.3	Velikost kol, zadní		Ø 77 x 75	Ø 85 x 110
	3.4	Další kola		Ø 150 x 54	Ø 140 x 54
	3.5	Kola, počet vpředu/vzadu (x = hnaná)		1x +1/2	
	3.6	Rozchod kol, vpředu	b10 mm	507	
	3.7	rozchod kol, vzadu	b11 mm	415	400
Základní rozměry	4.2	Výška zdvihového zařízení v zasunutém stavu (h1)	h1 mm	1950	
	4.3	Volný zdvih (h2)	h2 mm	100	
	4.4	Zdvih (h3)	h3 mm	2900	
	4.5	Výška zdvihového zařízení ve vysunutém stavu (h4)	h4 mm	3375	
	4.9	Výška hlavice oje v poloze pro pojezd min/max	h14 mm	850 / 1305	
	4.15	Výška ve spuštěném stavu	h13 mm	90	
	4.19	Celková délka	l1 mm	1822	
	4.20	Délka včetně zadního čela vidlí	l2 mm	672	
	4.21.1	Celková šířka	b1 mm	800	
	4.22	Rozměry vidlic	s/e/ l mm	56 x 185 x 1150	
	4.25	Rozměr přes vidle	b5 mm	570	
	4.32	Světla výška měřená uprostřed mezi nápravami	m2 mm	30	
	4.34.1	Šířka pracovní uličky (palety 1000 x 1200 uložené napříč)	Ast mm	2071	
	4.34.2	Šířka pracovní uličky (palety 800x1200 uložené podélně)	Ast mm	2121	
	4.35	Poloměr otáčení	Wa mm	1402	1409

Výkonová data	5.1	Rychlost pojezdu s nákladem/bez nákladu	km/h	6 / 6	
	5.2	Rychlost zdvihu s nákladem/bez nákladu	m/s	0,12 / 0,22	0,13 / 0,22
	5.3	Rychlost spouštění s nákladem/bez nákladu	m/s	0,33 / 0,33	0,43 / 0,37
	5.8	Max. stoupavost s nákladem/bez nákladu	%	8 / 16	
	5.10	Provozní brzda		generátorický	
Elektromotor/elektronika	6.1	Motor pojezdu, výkon S2 60 min	kW	1	
	6.2	Zdvihový motor, výkon při S3	kW	1,7	2
	6.3	Baterie podle DIN 43531/35/36		British Standard	
	6.4	Napětí baterie/jmenovitá kapacita	V / Ah	24 / 200	
	6.5	Hmotnost baterie	kg	185	
	6.6	Spotřeba energie podle cyklu VDI	kWh/h	0	
	6.6.1	Spotřeba energie podle EN cyklu	kWh/h	0,61	0,66
	6.6.2	Ekvivalent CO2 podle EN16796	kg/h	0,3	0,4
Ostatní	8.1	Druh přenosu kroutícího momentu na hnací nápravu		AC	
	10.7	Hladina akustického tlaku podle EN 12053, v úrovni ucha řidiče	dB (A)	62	

- V tomto typovém listu podle směrnice VDI 2198 jsou uvedeny jen technické hodnoty standardního vozíku. Odlišné pláště, jiná zdvihová zařízení, přídatná zařízení apod. mohou vykazovat jiné hodnoty

Hodnoty v tabulce platí pro bateriový prostor S-VBE (1-3), zdvihové zařízení ZT 2900 mm, baterii 200 Ah.

- VDI-Nr. 1.8: U zdvihového zařízení DZ: x - 42 mm.

- VDI-Nr. 1.9: U bateriového prostoru M Li-Ion: y + 72 mm.

- VDI-Nr. 4.19: U bateriového prostoru M Li-Ion: l1 + 72 mm. U zdvihového zařízení DZ: l1 + 42 mm.

- VDI-Nr. 4.20: U bateriového prostoru M Li-Ion: l2 + 72 mm. U zdvihového zařízení DZ: l2 + 42 mm.

- VDI-Nr. 4.34.1: U bateriového prostoru M Li-Ion: l2 + 72 mm. Diagonálně dle VDI: + 212 mm. U zdvihového zařízení DZ: šířka pracovní uličky + 42 mm.

- VDI-Nr. 4.34.2: U bateriového prostoru M Li-Ion: l2 + 72 mm. Diagonálně dle VDI: + 137 mm. U zdvihového zařízení DZ: šířka pracovní uličky + 42 mm.

- VDI-Nr. 4.35: U bateriového prostoru M Li-Ion: l2 + 72 mm.

- VDI-Nr. 6.2: U EJC 110: S3 10 %. U EJC 112: S3 12 %.

Jungheinrich (ČR) s.r.o.

Modletice 101

251 01 Říčany

Telefon +420 313 333 111, 333

Fax +420 313 333 777

info@jungheinrich.cz

www.jungheinrich.cz

Výrobní závody v německých městech
Norderstedt, Moosburg a Landsberg jsou
stejně jako centrum originálních
náhradních dílů v Kaltenkirchen
certifikovány.

ISO 9001
ISO 14001

Vozíky Jungheinrich splňují evropské
bezpečnostní požadavky.



 **JUNGHEINRICH**

The logo features a red upward-pointing arrow integrated into the letter 'J' of the word 'JUNGHEINRICH', which is written in a bold, black, sans-serif font.