



Elektrický ručně vedený vysokozdvížný vozík se zdvihem ramen kol

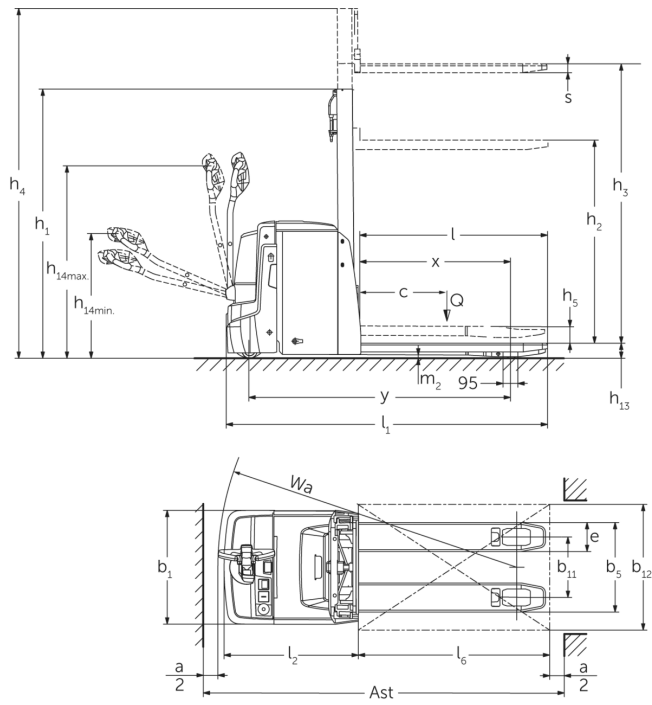
EJD 120/222

Výška zdvihu: 1500-2905 mm / Nosnost: 2000-2200 kg

LI-ION
technology

JUNGHEINRICH

EJD 120/222



EJD 120/222

EJD 120, EJD 222	Zdvih (h3)	Výška zdvihového zařízení v zasunutém stavu (h1)	Volný zdvih (h2)	Výška zdvihového zařízení ve vysunutém stavu (h4)
Dvojité zdvihové zařízení ZT	1660 mm	1306 mm	100 mm	2115 mm
	2010 mm	1481 mm	100 mm	2465 mm
	2100 mm	1526 mm	100 mm	2555 mm
Jednoduché zdvihové zařízení E	1500 mm	1921 mm	1468 mm	1953 mm
	1660 mm	2081 mm	1628 mm	2113 mm
	2100 mm	2521 mm	2068 mm	2553 mm
EJD 222	Zdvih (h3)	Výška zdvihového zařízení v zasunutém stavu (h1)	Volný zdvih (h2)	Výška zdvihového zařízení ve vysunutém stavu (h4)
Dvojité zdvihové zařízení ZT	2560 mm	1756 mm	100 mm	3015 mm
	2900 mm	1926 mm	100 mm	3355 mm
Trojité zdvihové zařízení DT	2050 mm	1213 mm	100 mm	2513 mm
	2350 mm	1313 mm	100 mm	2813 mm
	2500 mm	1363 mm	100 mm	2963 mm
	2905 mm	1498 mm	100 mm	3368 mm

Tabulka VDI

Značky	1.2	Označení typu od výrobce		EJD 120	EJD 222
	1.3	Pohon		elektrický	
	1.4	Ovládání		ručně vedený	
	1.5	Nosnost/náklad	Q kg	2000	2200
	1.5.1	Jmenovitá nosnost/náklad při zdvihu zdvihacího zařízení	Q kg	1000	
	1.5.2	Jmenovitá nosnost/náklad při zdvihu ramen kol	Q kg	2000	2200
	1.6	Těžiště břemena	c mm	600	
	1.8	Odstup břemene	x mm	940	953
	1.9	Rozvor kol	y mm	1495	1664
Hmotnosti	2.1	Vlastní hmotnost	kg	662	725
	2.1.1	Vlastní hmotnost (vč. baterie)	kg	812	935
	2.2	Zatížení na přední/zadní nápravu s nákladem	kg	1081 / 1738	1116 / 2024
	2.3	Zatížení na přední/zadní nápravu bez nákladu	kg	585 / 227	664 / 271
Kola/podvozek	3.1	Pneumatiky		Polyuretan (PU)	
	3.2	Velikost pneumatik, přední		Ø 230 x 65	
	3.3	Velikost kol, zadní		Ø 85 x 95 / Ø 85 x 75	
	3.4	Další kola		Ø 100 x 40	
	3.5	Kola, počet vpředu/vzadu (x = hnaná)		1x +2/2 oder 4	
	3.6	Rozchod kol, vpředu	b10 mm	520	522
	3.7	rozchod kol, vzadu	b11 mm	350	385
Základní rozměry	4.2	Výška zdvihového zařízení v zasunutém stavu (h1)	h1 mm	1265	1306
	4.3	Volný zdvih (h2)	h2 mm	90	100
	4.4	Zdvih (h3)	h3 mm	1660	
	4.5	Výška zdvihového zařízení ve vysunutém stavu (h4)	h4 mm	2116	2115
	4.6	Počáteční zdvih	h5 mm	120	
	4.9	Výška hlavice oje v poloze pro pojezd min/max	h14 mm	820 / 1237	750 / 1237
	4.15	Výška ve spuštěném stavu	h13 mm	93	90
	4.19	Celková délka	l1 mm	1847	2046
	4.20	Délka včetně zadního čela vidlí	l2 mm	684	783
	4.21.1	Celková šířka	b1 mm	726	
	4.22	Rozměry vidlic	s/e/ l mm	56 x 185 x 1190	
	4.25	Rozměr přes vidle	b5 mm	535	570
	4.32	Světlá výška měřená uprostřed mezi nápravami	m2 mm	23	20
	4.34.1	Šířka pracovní uličky (palety 1000 x 1200 uložené napříč)	Ast mm	2469	2578
	4.34.2	Šířka pracovní uličky (palety 800x1200 uložené podélně)	Ast mm	2343	2447
4.35	Poloměr otáčení	Wa mm	1666	1776	

Výkonová data	5.1	Rychlost pojezdu s nákladem/bez nákladu	km/h	6 / 6	
	5.2	Rychlost zdvihu s nákladem/bez nákladu	m/s	0,14 / 0,25	
	5.3	Rychlost spouštění s nákladem/bez nákladu	m/s	0,31 / 0,25	
	5.8	Max. stoupavost s nákladem/bez nákladu	%	8 / 15	10 / 15
	5.10	Provozní brzda		generátorický	
Elektromotor/elektronika	6.1	Motor pojezdu, výkon S2 60 min	kW	1,1	1,7
	6.2	Zdvihový motor, výkon při S3	kW	2,2	
	6.3	Baterie podle DIN 43531/35/36		DIN 43535 B	
	6.4	Napětí baterie/jmenovitá kapacita	V / Ah	24 / 150	24 / 250
	6.5	Hmotnost baterie	kg	150	210
	6.6	Spotřeba energie podle cyklu VDI	kWh/h	0	
	6.6.1	Spotřeba energie podle EN cyklu	kWh/h	0,54	0,61
	6.6.2	Ekvivalent CO2 podle EN16796	kg/h	0,3	
	6.7	Výkon při překládce	t/h	41	37
	6.8	Efektivita otočení dle VDI 2198	t/kWh	49	39
	6.8.1	Spotřeba energie při max. výkonu při překládce	kWh/h	0,84	-
Ostatní	8.1	Druh přenosu kroutícího momentu na hnací nápravu		AC	
	10.7	Hladina akustického tlaku podle EN 12053, v úrovni ucha řidiče	dB (A)	67	

- V tomto typovém listu podle směrnice VDI 2198 jsou uvedeny jen technické hodnoty standardního vozíku. Odlišné pláště, jiná zdvihová zařízení, přídavná zařízení apod. mohou vykazovat jiné hodnoty

EJD 120:

Hodnoty v tabulce platí pro bateriový prostor S-VBE, zdvihové zařízení ZT 1660, mm, zvednutý zdvih ramen kol.

- VDI-Nr. 1.5: Jmenovitá nosnost při přepravě dvou palet nad sebou: Zdvih ramen kol: 1,0 t / zdvih zdvihacího zařízení: 1,0 t.
- VDI-Nr. 1.8: Se spuštěnými rameny kol: x + 56 mm.
- VDI-Nr. 1.9: Se spuštěnými rameny kol: y + 56 mm; U bateriového prostoru M-VBE: y + 74 mm, M Li-Ion: y + 142 mm.
- VDI-Nr. 4.19: U bateriového prostoru M-VBE: l1 + 74 mm, M Li-Ion: l1 + 142 mm.
- VDI-Nr. 4.20: U bateriového prostoru M-VBE: l2 + 74 mm, M Li-Ion: l2 + 142 mm.
- VDI-Nr. 4.34.1: Se spuštěnými rameny kol: šířka pracovní uličky + 54 mm; U bateriového prostoru M-VBE: šířka pracovní uličky + 74 mm; M Li-Ion: šířka pracovní uličky + 142 mm.
- VDI-Nr. 4.34.2: Se spuštěnými rameny kol: šířka pracovní uličky + 29 mm; U bateriového prostoru M-VBE: šířka pracovní uličky + 74 mm; M Li-Ion: šířka pracovní uličky + 142 mm.
- VDI-Nr. 4.35: Se spuštěnými rameny kol: Wa + 56 mm; U bateriového prostoru M-VBE: Wa + 74 mm, M Li-Ion: Wa + 142 mm.
- VDI-Nr. 5.2: Rychlost zdvihu s nákladem / bez nákladu pro zdvih ramen kol: 0,05 / 0,05 km/h.
- VDI-Nr. 5.3: Rychlost spouštění s nákladem / bez nákladu pro zdvih ramen kol: 0,03 / 0,05 km/h.
- VDI-Nr. 6.2: Parametr u S3 = 5 % doba zapnutí.

EJD 222:

Hodnoty v tabulce platí pro bateriový prostor M-SBE, zdvihové zařízení ZT 1660, mm, zvednutý zdvih ramen kol.

- VDI-Nr. 1.5: Jmenovitá nosnost při přepravě dvou palet nad sebou: Zdvih ramen kol: 1,0 t / zdvih zdvihacího zařízení: 1,0 t.
- VDI-Nr. 1.8: Se spuštěnými rameny kol: x + 56 mm.
- VDI-Nr. 1.9: Se spuštěnými rameny kol: y + 56 mm; U bateriového prostoru M-VBE: y + 72 mm; U bateriového prostoru L-VBE: y + 117 mm.
- VDI-Nr. 4.19: U bateriového prostoru M-VBE: l1 + 72 mm; U bateriového prostoru L-VBE: l1 + 117 mm.
- VDI-Nr. 4.20: U bateriového prostoru M-VBE: l2 + 72 mm; U bateriového prostoru L-VBE: l2 + 117 mm.

- VDI-Nr. 4.34.1: Se spuštěnými rameny kol: šířka pracovní uličky + 54 mm; U bateriového prostoru M-VBE: šířka pracovní uličky + 72 mm; U bateriového prostoru L-VBE: šířka pracovní uličky + 117 mm.
- VDI-Nr. 4.34.2: Se spuštěnými rameny kol: šířka pracovní uličky + 29 mm; U bateriového prostoru M-VBE: šířka pracovní uličky + 72 mm; U bateriového prostoru L-VBE: šířka pracovní uličky + 117 mm.
- VDI-Nr. 4.35: Se spuštěnými rameny kol: $W_a + 56$ mm; U bateriového prostoru M-VBE: $W_a + 72$ mm; U bateriového prostoru L-VBE: $W_a + 117$ mm.
- VDI-Nr. 5.2: Rychlost zdvihu s nákladem / bez nákladu pro zdvih ramen kol: 0,05 / 0,05 km/h
- VDI-Nr. 5.3: Rychlost spouštění s nákladem / bez nákladu pro zdvih ramen kol: 0,025 / 0,05 km/h
- VDI-Nr. 6.2: Parametr u $S_3 = 5$ % doba zapnutí.

Jungheinrich (ČR) s.r.o.

Modletice 101

251 01 Říčany

Telefon +420 313 333 111, 333

Fax +420 313 333 777

info@jungheinrich.cz

www.jungheinrich.cz

Výrobní závody v německých městech
Norderstedt, Moosburg a Landsberg jsou
stejně jako centrum originálních
náhradních dílů v Kaltenkirchen
certifikovány.

ISO 9001
ISO 14001

Vozíky Jungheinrich splňují evropské
bezpečnostní požadavky.



 **JUNGHEINRICH**

The logo features a red upward-pointing arrow integrated into the letter 'J' of the word 'JUNGHEINRICH', which is written in a bold, black, sans-serif font.