



elektrický ručně vedený vysokozdvížený vozík

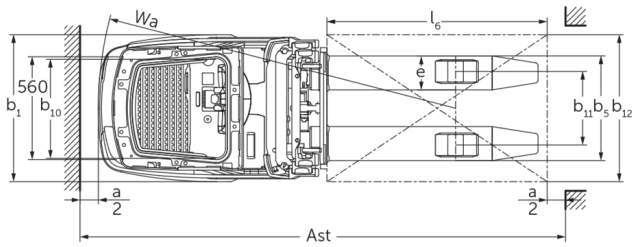
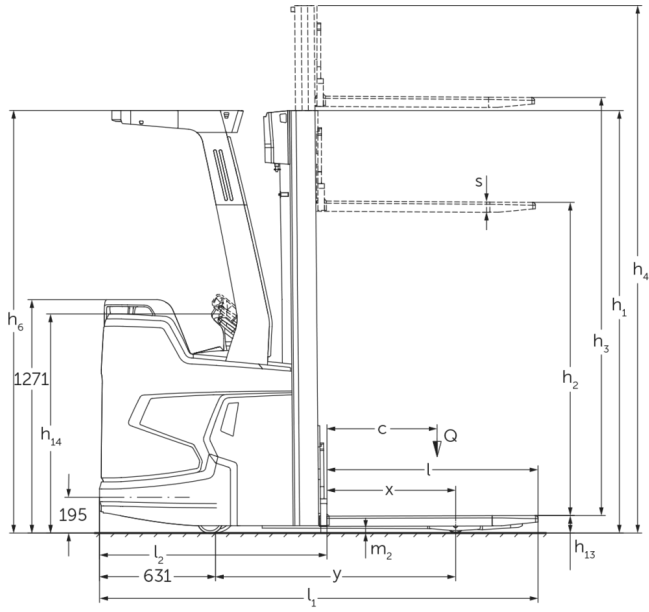
ERC 214i-216i

Výška zdvihu: 2400-6000 mm / Nosnost: 1400-1600 kg

LION
technology

JUNGHEINRICH

ERC 214i-216i



ERC 214i-216i

ERC 214i	Zdvih (h3)	Výška zdvihového zařízení v zasunutém stavu (h1)	Volný zdvih (h2)	Výška zdvihového zařízení ve vysunutém stavu (h4)
Dvojité zdvihové zařízení ZT	2500 mm	1800 mm	100 mm	3025 mm
	2760 mm	1930 mm	100 mm	3285 mm
	2900 mm	2000 mm	100 mm	3425 mm
	3160 mm	2130 mm	100 mm	3685 mm
	3600 mm	2350 mm	100 mm	4125 mm
	4100 mm	2600 mm	100 mm	4625 mm
	4300 mm	2700 mm	100 mm	4825 mm
Trojité zdvihové zařízení DZ	4090 mm	1880 mm	1348 mm	4622 mm
	4300 mm	1950 mm	1418 mm	4832 mm
	4690 mm	2080 mm	1548 mm	5222 mm
	5350 mm	2300 mm	1768 mm	5882 mm
ERC 214i, ERC 216i	Zdvih (h3)	Výška zdvihového zařízení v zasunutém stavu (h1)	Volný zdvih (h2)	Výška zdvihového zařízení ve vysunutém stavu (h4)
Trojité zdvihové zařízení DZ	6000 mm	2550 mm	1968 mm	6582 mm
ERC 216i	Zdvih (h3)	Výška zdvihového zařízení v zasunutém stavu (h1)	Volný zdvih (h2)	Výška zdvihového zařízení ve vysunutém stavu (h4)
Dvojité zdvihové zařízení ZT	2400 mm	1800 mm	100 mm	2975 mm
	2660 mm	1930 mm	100 mm	3235 mm
	2800 mm	2000 mm	100 mm	3375 mm
	3060 mm	2130 mm	100 mm	3635 mm
	3500 mm	2350 mm	100 mm	4075 mm
	4000 mm	2600 mm	100 mm	4575 mm
	4200 mm	2700 mm	100 mm	4775 mm
Trojité zdvihové zařízení DZ	3990 mm	1880 mm	1298 mm	4572 mm
	4200 mm	1950 mm	1368 mm	4782 mm
	4590 mm	2080 mm	1498 mm	5172 mm
	5250 mm	2300 mm	1718 mm	5832 mm

Tabulka VDI

Značky	1.2	Označení typu od výrobce		ERC 214i	ERC 216i
	1.3	Pohon		elektrický	
	1.4	Ovládání		místo ke stání řidiče	
	1.5	Nosnost/náklad	Q kg	1400	1600
	1.6	Těžiště břemena	c mm	600	
	1.8	Odstup břemene	x mm	694	
	1.9	Rozvor kol	y mm	1308	
Hmotnosti	2.1.1	Vlastní hmotnost (vč. baterie)	kg	1470	1480
	2.2	Zatížení na přední/zadní nápravu s nákladem	kg	1195 / 1675	1210 / 1870
	2.3	Zatížení na přední/zadní nápravu bez nákladu	kg	1085 / 385	1090 / 390
Kola/podvozek	3.1	Pneumatiky		Polyuretan (PU)	
	3.2	Velikost pneumatik, přední		Ø 230x77	Ø 230 x 77
	3.3	Velikost kol, zadní		Ø 85 x 75	
	3.4	Další kola		Ø 140 x 57	
	3.5	Kola, počet vpředu/vzadu (x = hnaná)		1x + 1 / 4	
	3.6	Rozchod kol, vpředu	b10 mm	535	
	3.7	rozchod kol, vzadu	b11 mm	400	
Základní rozměry	4.2	Výška zdvihového zařízení v zasunutém stavu (h1)	h1 mm	2300	
	4.3	Volný zdvih (h2)	h2 mm	1768	1718
	4.4	Zdvih (h3)	h3 mm	5350	5250
	4.5	Výška zdvihového zařízení ve vysunutém stavu (h4)	h4 mm	5882	5832
	4.7	Výška ochranné střechy (kabina)	h6 mm	2300	
	4.9	Výška hlavice oje v poloze pro pojezd min/max	h14 mm	1185 / 1245	
	4.15	Výška ve spuštěném stavu	h13 mm	90	
	4.19	Celková délka	l1 mm	2389	
	4.20	Délka včetně zadního čela vidlí	l2 mm	1239	
	4.21.1	Celková šířka	b1 mm	800	
	4.22	Rozměry vidlic	s/e/ l mm	56 x 185 x 1150	
	4.25	Rozměr přes vidle	b5 mm	570	
	4.32	Světlá výška měřená uprostřed mezi nápravami	m2 mm	26	
	4.34.1	Šířka pracovní uličky (palety 1000 x 1200 uložené napříč)	Ast mm	2596	
	4.34.2	Šířka pracovní uličky (palety 800x1200 uložené podélně)	Ast mm	2646	
4.35	Poloměr otáčení	Wa mm	1947		

Výkonová data	5.1	Rychlost pojezdu s nákladem/bez nákladu (Efficiency drivePLUS)	km/h	7 / 7 9 / 12
	5.2	Rychlost zdvihu s nákladem/bez nákladu	m/s	0,19 / 0,35
	5.3	Rychlost spouštění s nákladem/bez nákladu	m/s	0,43 / 0,49
	5.8	Max. stoupavost s nákladem/bez nákladu (Efficiency drivePLUS)	%	- / - 8 / 16
	5.10	Provozní brzda		generátorický
Elektromotor/elektronika	6.1	Motor pojezdu, výkon S2 60 min (Efficiency drivePLUS)	kW	- 3,2
	6.2	Zdvihový motor, výkon při S3	kW	3
	6.3	Baterie podle DIN 43531/35/36		Jungheinrich Li-Ion
	6.4	Napětí baterie/jmenovitá kapacita	V / Ah	24 / 260
	6.5	Hmotnost baterie	kg	98
	6.6	Spotřeba energie podle cyklu VDI	kWh/h	0
	6.6.1	Spotřeba energie podle EN cyklu (Efficiency PLUS)	kWh/h	- 0,96
	6.6.2	Ekvivalent CO2 podle EN16796 (Efficiency PLUS)	kg/h	- 0,5
	6.7	Výkon při překládce (Efficiency PLUS)	t/h	- 83
	6.8.1	Spotřeba energie při max. výkonu při překládce (Efficiency PLUS)	kWh/h	- 2,31
Ostatní	8.1	Druh přenosu kroutícího momentu na hnací nápravu		AC
	10.7	Hladina akustického tlaku podle EN 12053, v úrovni ucha řidiče	dB (A)	68

- V tomto typovém listu podle směrnice VDI 2198 jsou uvedeny jen technické hodnoty standardního vozíku. Odlišné pláště, jiná zdvihová zařízení, přídatná zařízení apod. mohou vykazovat jiné hodnoty

Hodnoty v tabulce platí pro Li-Ion baterie 260 Ah, zdvihové zařízení DZ 5350 / DZ 5250 s ochrannou střechou, bez ochranného nárazníku.

- VDI-Nr. 1.8: Se spuštěnými rameny kol: x + 53 mm; U zdvihového zařízení ZT: x + 32 mm
- VDI-Nr. 1.9: Se spuštěnými rameny kol: y + 51 mm
- VDI-Nr. 4.19: U zdvihového zařízení ZT: l1 - 32 mm
- VDI-Nr. 4.20: U zdvihového zařízení ZT: l2 - 32 mm
- VDI-Nr. 4.34.1: Diagonálně dle VDI: šířka pracovní uličky + 225 mm; U zdvihového zařízení ZT: šířka pracovní uličky - 32 mm
- VDI-Nr. 4.34.2: Diagonálně dle VDI: šířka pracovní uličky + 146 mm; U zdvihového zařízení ZT: šířka pracovní uličky - 32 mm
- VDI-Nr. 6.2: U S3 = 11 %
- VDI-Nr. 6.5: U baterie 130 Ah = 76 kg

Jungheinrich (ČR) s.r.o.

Modletice 101

251 01 Říčany

Telefon +420 313 333 111, 333

Fax +420 313 333 777

info@jungheinrich.cz

www.jungheinrich.cz

Výrobní závody v německých městech
Norderstedt, Moosburg a Landsberg jsou
stejně jako centrum originálních
náhradních dílů v Kaltenkirchen
certifikovány.

ISO 9001
ISO 14001

Vozíky Jungheinrich splňují evropské
bezpečnostní požadavky.



JUNGHEINRICH