



Elektrický ručně vedený vysokozdvížený vozík se zdvihem ramen kol

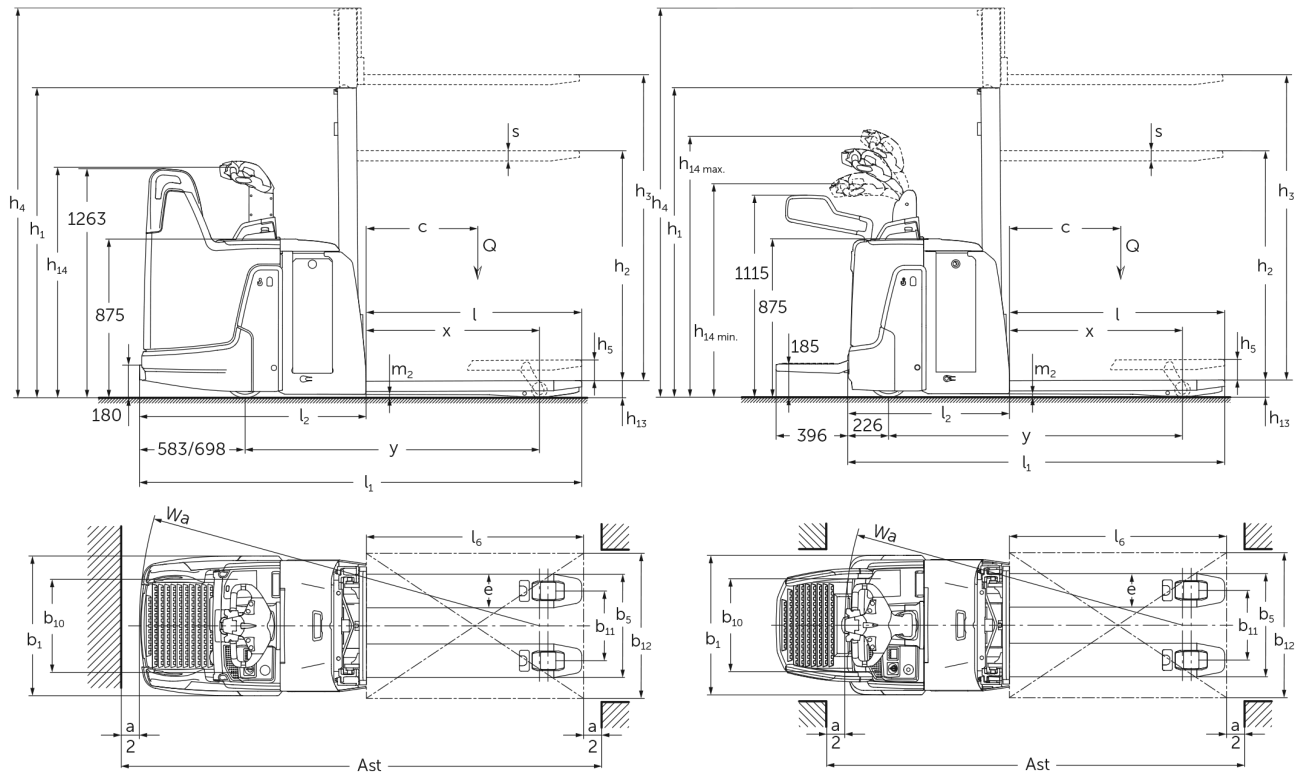
ERD 120 / 220

Výška zdvihu: 1500-2905 mm / Nosnost: 2000 kg

LION
technology

JUNGHEINRICH

ERD 120 / 220



ERD 120 / 220

ERD 120, ERD 220, ERD 220 drivePLUS	Zdvih (h3)	Výška zdvihového zařízení v zasunutém stavu (h1)	Volný zdvih (h2)	Výška zdvihového zařízení ve vysunutém stavu (h4)
Dvojité zdvihové zařízení ZT	1660 mm	1306 mm	100 mm	2115 mm
	2010 mm	1481 mm	100 mm	2465 mm
	2100 mm	1526 mm	100 mm	2555 mm
	2560 mm	1756 mm	100 mm	3015 mm
	2900 mm	1926 mm	100 mm	3355 mm
Dvojité zdvihové zařízení ZZ	2500 mm	1706 mm	1250 mm	2956 mm
	2900 mm	1906 mm	1450 mm	3356 mm
Jednoduché zdvihové zařízení E	1500 mm	1921 mm	1468 mm	1953 mm
	1660 mm	2081 mm	1628 mm	2113 mm
	2100 mm	2521 mm	2068 mm	2553 mm
Trojité zdvihové zařízení DT	2050 mm	1213 mm	100 mm	2513 mm
	2350 mm	1313 mm	100 mm	2813 mm
	2500 mm	1363 mm	100 mm	2963 mm
	2905 mm	1498 mm	100 mm	3368 mm

Tabulka VDI

Značky	1.2	Označení typu od výrobce		ERD 120	ERD 220	ERD 220 drivePLUS
	1.3	Pohon		elektrický		
	1.4	Ovládání		s místem ke stání řidiče/s ručním vedením		
	1.5	Nosnost/náklad	Q kg	2000		
	1.5.1	Jmenovitá nosnost/náklad při zdvihu zdvihacího zařízení	Q kg	1000		
	1.5.2	Jmenovitá nosnost/náklad při zdvihu ramen kol	Q kg	2000		
	1.6	Těžiště břemena	c mm	600		
	1.8	Odstup břemene	x mm	956		
	1.9	Rozvor kol	y mm	1624		
Hmotnosti	2.1.1	Vlastní hmotnost (vč. baterie)	kg	1010		
	2.2	Zatížení na přední/zadní nápravu s nákladem	kg	1185 / 1830		
	2.3	Zatížení na přední/zadní nápravu bez nákladu	kg	750 / 260		
Kola/podvozek	3.1	Pneumatiky		Polyuretan (PU)		
	3.2	Velikost pneumatik, přední		ø 230 x 65	ø 230 x 77	
	3.3	Velikost kol, zadní		ø 85 x 95 / ø 85 x 75		
	3.4	Další kola		ø 140 x 50		
	3.5	Kola, počet vpředu/vzadu (x = hnaná)		1x + 2 / 2 oder 4		
	3.6	Rozchod kol, vpředu	b10 mm	512		
	3.7	rozchod kol, vzadu	b11 mm	385		
Základní rozměry	4.2	Výška zdvihového zařízení v zasunutém stavu (h1)	h1 mm	1306		
	4.3	Volný zdvih (h2)	h2 mm	100		
	4.4	Zdvih (h3)	h3 mm	1660		
	4.5	Výška zdvihového zařízení ve vysunutém stavu (h4)	h4 mm	2115		
	4.6	Počáteční zdvih	h5 mm	110		
	4.9	Výška hlavice oje v poloze pro pojezd min/max	h14 mm	1230 / 1410		
	4.15	Výška ve spuštěném stavu	h13 mm	90		
	4.19	Celková délka	l1 mm	2084		
	4.20	Délka včetně zadního čela vidlí	l2 mm	894		
	4.21.1	Celková šířka	b1 mm	770		
	4.22	Rozměry vidlic	s/ e/l mm	56 x 185 x 1190		
	4.25	Rozměr přes vidle	b5 mm	570		
	4.32	Světlá výška měřená uprostřed mezi nápravami	m2 mm	19		
	4.34.1	Šířka pracovní uličky (palety 1000 x 1200 uložené napříč)	Ast mm	2300		
	4.34.2	Šířka pracovní uličky (palety 800x1200 uložené podélně)	Ast mm	2310		
4.35	Poloměr otáčení	Wa mm	1866			

Výkonová data	5.1	Rychlost pojezdu s nákladem/bez nákladu	km/h	8,2 / 9	9,5 / 12,5	9,5 / 14
	5.2	Rychlost zdvihu s nákladem/bez nákladu	m/s	0,17 / 0,32		
	5.3	Rychlost spouštění s nákladem/bez nákladu	m/s	0,45 / 0,35		
	5.7	Stoupavost s nákladem/bez nákladu	%	8 / 16		10 / 20
	5.10	Provozní brzda		generátorický		
Elektromotor/elektronika	6.1	Motor pojezdu, výkon S2 60 min	kW	2	2,8	3,2
	6.2	Zdvihový motor, výkon při S3	kW	2,2		
	6.3	Baterie podle DIN 43531/35/36		DIN 43535 B		
	6.4	Napětí baterie/jmenovitá kapacita	V / Ah	24 / 250		
	6.5	Hmotnost baterie	kg	235		
	6.6	Spotřeba energie podle cyklu VDI	kWh/h	0		
	6.6.1	Spotřeba energie podle EN cyklu	kWh/h	0,68	0,62	0,71
	6.6.2	Ekvivalent CO2 podle EN16796	kg/h	0,4	0,3	0,4
	6.7	Výkon při překládce	t/h	84	108	
6.8.1	Spotřeba energie při max. výkonu při překládce	kWh/h	0,83	1,44	1,48	
Ostatní	8.1	Druh přenosu kroutícího momentu na hnací nápravu		AC		
	10.7	Hladina akustického tlaku podle EN 12053, v úrovni ucha řidiče	dB (A)	71	68	67

- V tomto typovém listu podle směrnice VDI 2198 jsou uvedeny jen technické hodnoty standardního vozíku. Odlišné pláště, jiná zdvihová zařízení, přídatná zařízení apod. mohou vykazovat jiné hodnoty

Hodnoty v tabulce platí pro sklopnou plošinu řidiče (vyklopená nahoru), bateriový prostor M-SBE, zdvihové zařízení ZT 1660 mm, proporcionální hydrauliku, délku vidlic 1 190 mm, zvednutý zdvih ramen kol.

- VDI-Nr. 1.5: Při přepravě dvou palet nad sebou: Max. zdvih zdvihacího zařízení 1 t / max. celkové zatížení 2 t.

- VDI-Nr. 1.8: Spuštěný zdvih ramen kol: x + 48 mm. Při délce vidlic 1 150 mm: x - 40 mm. U jednoduchého zdvihového zařízení: x - 1 mm; zdvihové zařízení DT: x - 10 mm; zdvihové zařízení ZZ: x - 29 mm.

- VDI-Nr. 1.9: Spuštěný zdvih ramen kol: y + 48 mm. Při délce vidlic 1 150 mm: y - 40 mm. U bateriového prostoru M-VBE, L-SBE a L-vysoký SBE: y + 72 mm; L-VBE: y + 117 mm.

- VDI-Nr. 4.9: U pevné plošiny řidiče: 1 256 mm (1 296 mm u vysokého bateriového prostoru L- SBE) nebo 1 204 / 1 284 mm u výškově nastavitelné oje.

- VDI-Nr. 4.19: U bateriového prostoru M-VBE, L-SBE a L-vysoký SBE: l1 + 72 mm; L-VBE: l1 + 117 mm. U dolů sklopené sklopné plošiny: l1 + 396 mm; kompaktní, pevná plošina: l1 + 357 mm; prodloužená, pevná plošina: l1 + 472 mm; plošina L: l1 + 477 mm. U jednoduchého zdvihového zařízení: l1 - 1 mm; zdvihové zařízení DT: l1 - 10 mm; zdvihové zařízení ZZ: l1 + 29 mm.

- VDI-Nr. 4.20: U bateriového prostoru M-VBE, L-SBE a L-vysoký SBE: l2 + 72 mm; L-VBE: l2 + 117 mm. U dolů sklopené sklopné plošiny: l2 + 396 mm; kompaktní, pevná plošina: l2 + 357 mm; prodloužená, pevná plošina: l2 + 472 mm; plošina L: l2 + 477 mm. U jednoduchého zdvihového zařízení: l2 + 1 mm; zdvihové zařízení DT: l2 + 10 mm; zdvihové zařízení ZZ: l2 + 29 mm.

- VDI-Nr. 4.34.1: Při délce vidlic 1 150 mm: šířka pracovní uličky - 40 mm. U bateriového prostoru M-VBE, L-SBE a L-vysoký SBE: šířka pracovní uličky + 72 mm; L-VBE: šířka pracovní uličky + 117 mm. U dolů sklopené sklopné plošiny: šířka pracovní uličky + 396 mm; kompaktní pevná plošina: šířka pracovní uličky + 357 mm; prodloužená pevná plošina: šířka pracovní uličky + 472 mm; plošina L: šířka pracovní uličky + 477 mm. U jednoduchého zdvihového zařízení: šířka pracovní uličky + 1 mm; zdvihové zařízení DT: šířka pracovní uličky + 10 mm; zdvihové zařízení ZZ: šířka pracovní uličky + 29 mm.

- VDI-Nr. 4.34.2: Při délce vidlic 1 150 mm: šířka pracovní uličky - 40 mm. U bateriového prostoru M-VBE, L-SBE a L-vysoký SBE: šířka pracovní uličky + 72 mm; L-VBE: šířka pracovní uličky + 117 mm. U dolů sklopené sklopné plošiny: šířka pracovní uličky + 396 mm; kompaktní pevná plošina: šířka pracovní uličky + 357 mm; prodloužená pevná plošina: šířka pracovní uličky + 472 mm; plošina L: šířka pracovní uličky + 477 mm. U jednoduchého zdvihového zařízení: šířka pracovní uličky +

- 1 mm; zdvihové zařízení DT: šířka pracovní uličky + 10 mm; zdvihové zařízení ZZ: šířka pracovní uličky + 29 mm.
- VDI-Nr. 4.35: Při délce vidlic 1 150 mm: Wa - 40 mm. U bateriového prostoru M-VBE, L-SBE a L-vysoký SBE: Wa + 72 mm; L-VBE: Wa + 117 mm. U dolů sklopené sklopné plošiny: Wa + 396 mm; kompaktní pevná plošina: Wa + 357 mm; prodloužená pevná plošina: Wa + 472 mm; plošina L: Wa + 477 mm.
 - VDI-Nr. 5.3: U černobílé hydrauliky: 0,26 / 0,27 m/s.
 - VDI-Nr. 6.2: U černobílé hydrauliky: 1,9 kW

Jungheinrich (ČR) s.r.o.

Modletice 101

251 01 Říčany

Telefon +420 313 333 111, 333

Fax +420 313 333 777

info@jungheinrich.cz

www.jungheinrich.cz

Výrobní závody v německých městech
Norderstedt, Moosburg a Landsberg jsou
stejně jako centrum originálních
náhradních dílů v Kaltenkirchen
certifikovány.

ISO 9001
ISO 14001

Vozíky Jungheinrich splňují evropské
bezpečnostní požadavky.



 **JUNGHEINRICH**

The logo features a red upward-pointing arrow integrated into the letter 'J' of the word 'JUNGHEINRICH', which is written in a bold, black, sans-serif font.