



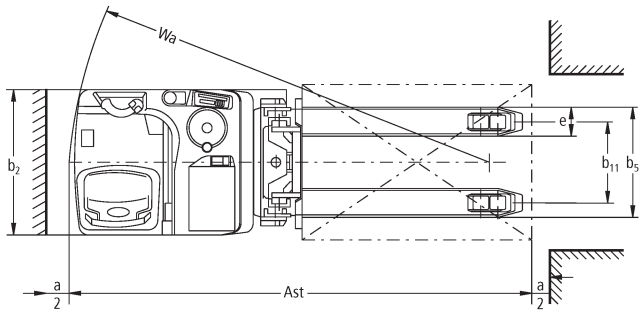
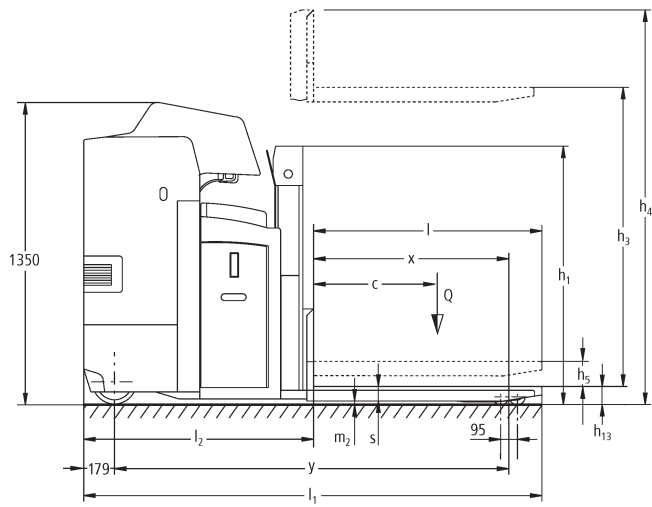
## **Elektrický vysoko zdvižný vozík s plošinou/bočně sedícím řidičem ESD 120**

Výška zdvihu: 1660-1960 mm / Nosnost: 2000 kg

**LI-ION**  
technology

**JUNGHEINRICH**

# ESD 120



# ESD 120

ESD 120	Zdvih (h3)	Výška zdvihového zařízení v zasunutém stavu (h1)	Volný zdvih (h2)	Výška zdvihového zařízení ve vysunutém stavu (h4)
Dvojitě zdvihové zařízení ZT	1660 mm	1250 mm	100 mm	2200 mm
	1960 mm	1425 mm	100 mm	2500 mm

# Tabulka VDI

Značky	1.2	Označení typu od výrobce		ESD 120
	1.3	Pohon		elektrický
	1.4	Ovládání		místo ke stání řidiče
	1.5	Nosnost/náklad	Q kg	2000
	1.5.1	Jmenovitá nosnost/náklad při zdvihu zdvihacího zařízení	Q kg	1000
	1.5.2	Jmenovitá nosnost/náklad při zdvihu ramen kol	Q kg	2000
	1.6	Těžiště břemena	c mm	600
	1.8	Odstup břemene	x mm	930
	1.9	Rozvor kol	y mm	1835
Hmotnosti	2.1	Vlastní hmotnost	kg	1258
	2.1.1	Vlastní hmotnost (vč. baterie)	kg	1258
	2.2	Zatížení na přední/zadní nápravu s nákladem	kg	1220 / 2038
	2.3	Zatížení na přední/zadní nápravu bez nákladu	kg	884 / 374
Kola/podvozek	3.1	Pneumatiky		Polyuretan (PU)
	3.2	Velikost pneumatik, přední		Ø 230 x 77
	3.3	Velikost kol, zadní		Ø 85 x 75
	3.4	Další kola		Ø 140 x 57
	3.5	Kola, počet vpředu/vzadu (x = hnaná)		1 + 1x / 4
	3.6	Rozchod kol, vpředu	b10 mm	485
	3.7	rozchod kol, vzadu	b11 mm	380
Základní rozměry	4.2	Výška zdvihového zařízení v zasunutém stavu (h1)	h1 mm	1250
	4.3	Volný zdvih (h2)	h2 mm	100
	4.4	Zdvih (h3)	h3 mm	1660
	4.5	Výška zdvihového zařízení ve vysunutém stavu (h4)	h4 mm	2200
	4.6	Počáteční zdvih	h5 mm	105
	4.8	Výška sedačky/plošiny řidiče	h7 mm	245
	4.15	Výška ve spuštěném stavu	h13 mm	90
	4.19	Celková délka	l1 mm	2260
	4.20	Délka včetně zadního čela vidlí	l2 mm	1070
	4.21.1	Celková šířka	b1 mm	760
	4.22	Rozměry vidlic	s/e/ l mm	60 x 190 x 1190
	4.25	Rozměr přes vidle	b5 mm	570
	4.32	Světlá výška měřená uprostřed mezi nápravami	m2 mm	20
	4.34.2	Šířka pracovní uličky (palety 800x1200 uložené podélně)	Ast mm	2485
4.35	Poloměr otáčení	Wa mm	2015	

Výkonová data	5.1	Rychlost pojezdu s nákladem/bez nákladu	km/h	10 / 12
	5.2	Rychlost zdvihu s nákladem/bez nákladu	m/s	0,14 / 0,22
	5.3	Rychlost spouštění s nákladem/bez nákladu	m/s	0,23 / 0,17
	5.8	Max. stoupavost s nákladem/bez nákladu	%	6 / 12
	5.10	Provozní brzda		generátorický
Elektromotor/elektronika	6.1	Motor pojezdu, výkon S2 60 min	kW	2,8
	6.2	Zdvihový motor, výkon při S3	kW	2,2
	6.3	Baterie podle DIN 43531/35/36		B
	6.4	Napětí baterie/jmenovitá kapacita	V / Ah	24 / 375
	6.5	Hmotnost baterie	kg	297
	6.6	Spotřeba energie podle cyklu VDI	kWh/h	0
	6.6.1	Spotřeba energie podle EN cyklu	kWh/h	0,66
	6.6.2	Ekvivalent CO2 podle EN16796	kg/h	0,4
Ostatní	8.1	Druh přenosu kroutícího momentu na hnací nápravu		AC
- V tomto typovém listu podle směrnice VDI 2198 jsou uvedeny jen technické hodnoty standardního vozíku. Odlišné pláště, jiná zdvihová zařízení, přídatná zařízení apod. mohou vykazovat jiné hodnoty				

Hodnoty v tabulce platí pro bateriový prostor L-SBE, zdvihové zařízení ZT 1660, mm, zvednutý zdvih ramen kol.

- VDI-Nr. 1.5: Při přepravě dvou palet nad sebou: Max. zdvih zdvihacího zařízení 1 t / max. celkové zatížení 2 t.
- VDI-Nr. 1.5.2: Při přepravě dvou palet nad sebou: Max. zdvih zdvihacího zařízení 1 t / max. celkové zatížení 2 t.
- VDI-Nr. 1.8: Spuštěný zdvih ramen kol:  $x + 70$  mm.
- VDI-Nr. 1.9: Spuštěný zdvih ramen kol:  $y + 70$  mm. U bateriového prostoru XL-SBE:  $y + 72$  mm.
- VDI-Nr. 4.19: U bateriového prostoru XL-SBE:  $l_1 + 72$  mm.
- VDI-Nr. 4.20: U bateriového prostoru XL-SBE:  $l_2 + 72$  mm.
- VDI-Nr. 4.34.1: U bateriového prostoru XL-SBE: šířka pracovní uličky  $+ 72$  mm.
- VDI-Nr. 4.35: Spuštěný zdvih ramen kol:  $W_a + 70$  mm. U bateriového prostoru XL-SBE:  $W_a + 72$  mm.

**Jungheinrich (ČR) s.r.o.**

Modletice 101

251 01 Říčany

Telefon +420 313 333 111, 333

Fax +420 313 333 777

info@jungheinrich.cz

www.jungheinrich.cz

Výrobní závody v německých městech  
Norderstedt, Moosburg a Landsberg jsou  
stejně jako centrum originálních  
náhradních dílů v Kaltenkirchen  
certifikovány.

ISO 9001  
ISO 14001

Vozíky Jungheinrich splňují evropské  
bezpečnostní požadavky.



 **JUNGHEINRICH**

The logo features a red upward-pointing arrow integrated into the letter 'J' of the word 'JUNGHEINRICH', which is written in a bold, black, sans-serif font.