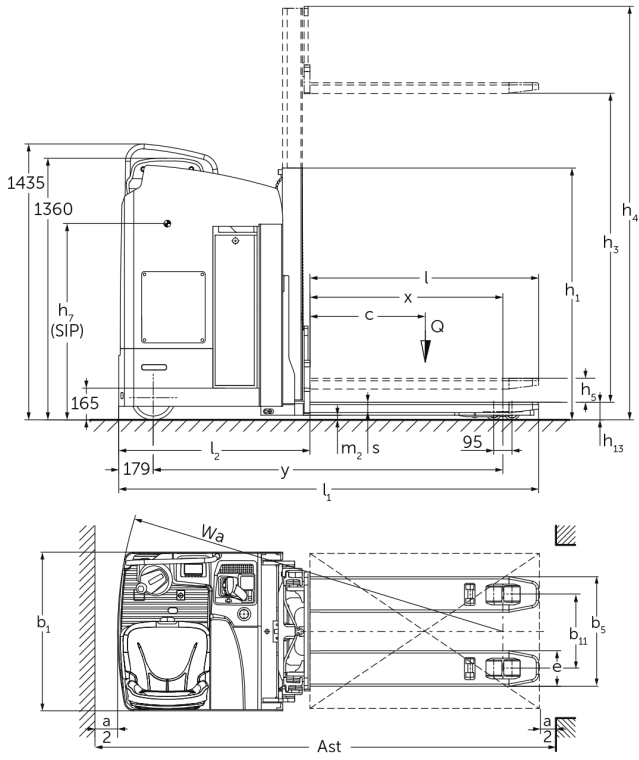




Elektrický vysoko zdvižný vozík s plošinou/bočne sediacím ťidičom **ESD 220**

Výška zdvihu: 1660 mm / Nosnosť: 2000 kg

ESD 220



ESD 220

| ESD 220 | Zdvih (h3) | Výška zdvihového zařízení v zasunutém stavu (h1) | Volný zdvih (h2) | Výška zdvihového zařízení ve vysunutém stavu (h4) |
|------------------------------|------------|--|------------------|---|
| Dvojitě zdvihové zařízení ZT | 1660 mm | 1310 mm | 100 mm | 2150 mm |

Tabulka VDI

| | | | | | |
|------------------|--------|---|-------|----|-----------------|
| Značky | 1.2 | Označení typu od výrobce | | | ESD 220 |
| | 1.3 | Pohon | | | elektrický |
| | 1.4 | Ovládání | | | Sedačka |
| | 1.5 | Nosnost/náklad | Q | kg | 2000 |
| | 1.5.1 | Jmenovitá nosnost/náklad při zdvihu zdvihacího zařízení | Q | kg | 1000 |
| | 1.5.2 | Jmenovitá nosnost/náklad při zdvihu ramen kol | Q | kg | 2000 |
| | 1.6 | Těžiště břemena | c | mm | 600 |
| | 1.8 | Odstup břemene | x | mm | 1004 |
| | 1.9 | Rozvor kol | y | mm | 1820 |
| Hmotnosti | 2.1.1 | Vlastní hmotnost (vč. baterie) | | kg | 1350 |
| | 2.2 | Zatížení na přední/zadní nápravu s nákladem | | kg | 1340 / 2010 |
| | 2.3 | Zatížení na přední/zadní nápravu bez nákladu | | kg | 982 / 368 |
| Kola/podvozek | 3.1 | Pneumatiky | | | Polyuretan (PU) |
| | 3.2 | Velikost pneumatik, přední | | | Ø 230 x 77 |
| | 3.3 | Velikost kol, zadní | | | Ø 85 x 85 |
| | 3.4 | Další kola | | | Ø 140 x 54 |
| | 3.5 | Kola, počet vpředu/vzadu (x = hnaná) | | | 2 + 1x / 4 |
| | 3.6 | Rozchod kol, vpředu | b10 | mm | 544 |
| | 3.7 | rozchod kol, vzadu | b11 | mm | 380 |
| Základní rozměry | 4.2 | Výška zdvihového zařízení v zasunutém stavu (h1) | h1 | mm | 1310 |
| | 4.3 | Volný zdvih (h2) | h2 | mm | 100 |
| | 4.4 | Zdvih (h3) | h3 | mm | 1660 |
| | 4.5 | Výška zdvihového zařízení ve vysunutém stavu (h4) | h4 | mm | 2150 |
| | 4.6 | Počáteční zdvih | h5 | mm | 110 |
| | 4.8 | Výška sedačky/plošiny řidiče | h7 | mm | 1020 |
| | 4.15 | Výška ve spuštěném stavu | h13 | mm | 90 |
| | 4.19 | Celková délka | l1 | mm | 2185 |
| | 4.20 | Délka včetně zadního čela vidlí | l2 | mm | 995 |
| | 4.21.1 | Celková šířka | b1 | mm | 820 |
| | 4.22 | Rozměry vidlic | s/e/l | mm | 65 x 185 x 1190 |
| | 4.25 | Rozměr přes vidle | b5 | mm | 570 |
| | 4.32 | Světlá výška měřená uprostřed mezi nápravami | m2 | mm | 25 |
| | 4.34.2 | Šířka pracovní uličky (palety 800x1200 uložené podélně) | Ast | mm | 2399 |
| | 4.35 | Poloměr otáčení | Wa | mm | 2003 |

| | | | | |
|--|-------|--|--------|---------------|
| Výkonová data | 5.1 | Rychlost pojezdu s nákladem/bez nákladu | km/h | 9,1 / 9,1 |
| | 5.2 | Rychlost zdvihu s nákladem/bez nákladu | m/s | 0,2 / 0,39 |
| | 5.3 | Rychlost spouštění s nákladem/bez nákladu | m/s | 0,47 / 0,47 |
| | 5.8 | Max. stoupavost s nákladem/bez nákladu | % | 8 / 14 |
| | 5.10 | Provozní brzda | | generátorický |
| Elektromotor/elektronika | 6.1 | Motor pojezdu, výkon S2 60 min | kW | 2,8 |
| | 6.2 | Zdvihový motor, výkon při S3 | kW | 3 |
| | 6.3 | Baterie podle DIN 43531/35/36 | | ne |
| | 6.4 | Napětí baterie/Jmenovitá kapacita | V / Ah | 24 / 465 |
| | 6.5 | Hmotnost baterie | kg | 380 |
| | 6.6 | Spotřeba energie podle cyklu VDI | kWh/h | 0 |
| | 6.6.1 | Spotřeba energie podle EN cyklu | kWh/h | 0,61 |
| | 6.6.2 | Ekvivalent CO2 podle EN16796 | kg/h | 0,3 |
| Ostatní | 8.1 | Druh přenosu kroutícího momentu na hnací nápravu | | AC |
| - V tomto typovém listu podle směrnice VDI 2198 jsou uvedeny jen technické hodnoty standardního vozíku. Odlišné pláště, jiná zdvihová zařízení, přídavná zařízení apod. mohou vykazovat jiné hodnoty | | | | |

Hodnoty uvedené v tabulce platí pro zdvihové zařízení ZT 1660, spuštěný zdvih ramen kol.

VDI-Nr. 1.8: Zvednutý zdvih ramen kol: x - 78 mm.

VDI-Nr. 1.9: Zvednutý zdvih ramen kol: y - 78 mm.

VDI-Nr. 4.35: Zvednutý zdvih ramen kol: Wa - 78 mm.

Jungheinrich (ČR) s.r.o.

Modletice 101

251 01 Říčany

Telefon +420 313 333 111, 333

Fax +420 313 333 777

info@jungheinrich.cz

www.jungheinrich.cz

Výrobní závody v německých městech
Norderstedt, Moosburg a Landsberg jsou
stejně jako centrum originálních
náhradních dílů v Kaltenkirchen
certifikovány.

ISO 9001
ISO 14001

Vozíky Jungheinrich splňují evropské
bezpečnostní požadavky.



JUNGHEINRICH