

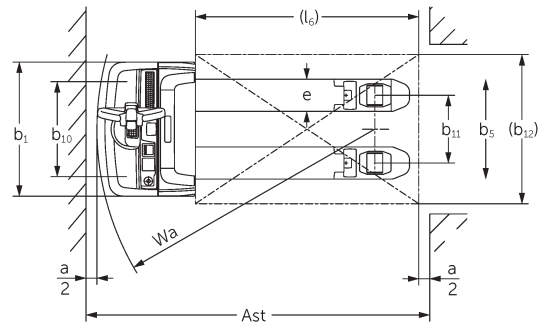
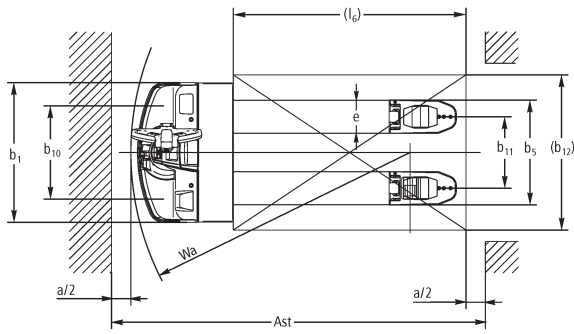
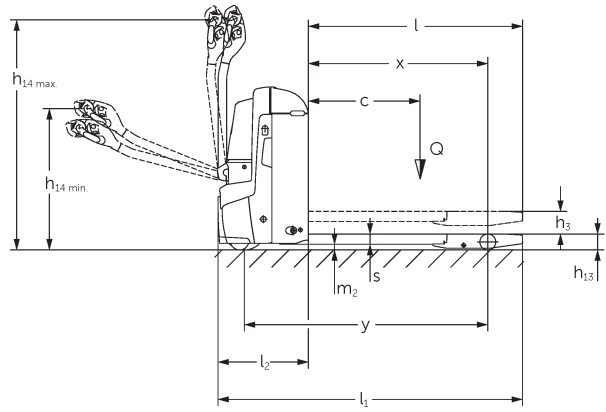
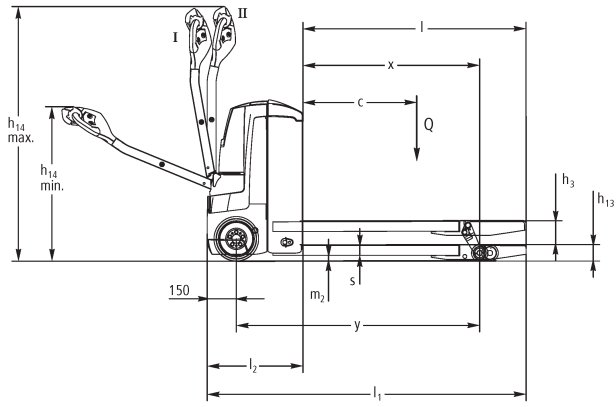


Elektrické nízkozdvižné vozíky **EJE 114-120**

Výška zdvihu: 122 mm / Nosnost: 1400-2000 kg

JUNGHEINRICH

EJE 114-120



I = Fahrposition normal, II = Fahrposition Schleichfahrt

Tabulka VDI

| | | | | | | | |
|------------------|-----------------|---|--------------|-------------------------------|--------------------------------|------------|------------|
| Značky | 1.2 | Označení typu od výrobce | | EJE 114 | EJE 116 | EJE 118 | EJE 120 |
| | 1.3 | Pohon | | elektrický | | | |
| | 1.4 | Ovládání | | ručně vedený | | | |
| | 1.5 | Nosnost/náklad | Q kg | 1400 | 1600 | 1800 | 2000 |
| | 1.6 | Těžiště břemena | c mm | 600 | | | |
| | 1.8 | Odstup břemene | x mm | 908 | | | |
| | 1.9 | Rozvor kol | y mm | 1252 | | | |
| Hmotnosti | 2.1.1 | Vlastní hmotnost (vč. baterie) | kg | 405 | 420 | | |
| | 2.2 | Zatížení na přední/zadní nápravu s nákladem | kg | 655 / 1150 | 695 / 1325 | 760 / 1460 | 785 / 1635 |
| | 2.3 | Zatížení na přední/zadní nápravu bez nákladu | kg | 322 / 83 | 331 / 89 | | |
| Kola/podvozek | 3.1 | Pneumatiky | | Polyuretan (PU) | | - | |
| | 3.2 | Velikost pneumatik, přední | | Ø 230 x 70 | | | |
| | 3.3 | Velikost kol, zadní | | Ø 85 x 95 / 82 x 70 / 82 x 35 | Ø 85 x 110 / 85 x 85 / 85 x 44 | | |
| | 3.4 | Další kola | | Ø 100 x 40 | | | |
| | 3.5 | Kola, počet vpředu/vzadu (x = hnaná) | | 1x +2/2 oder 4 | | | |
| | 3.6 | Rozchod kol, vpředu | b10 mm | 500 | 510 | | |
| | 3.7 | rozchod kol, vzadu | b11 mm | 363 | | | |
| Základní rozměry | 4.4 | Zdvih (h3) | h3 mm | 122 | | | |
| | 4.9 | Výška hlavice oje v poloze pro pojezd min/max | h14 mm | 750 / 1237 | | | |
| | 4.15 | Výška ve spuštěném stavu | h13 mm | 85 | | | |
| | 4.19 | Celková délka | l1 mm | 1636 | | | |
| | 4.20 | Délka včetně zadního čela vidlí | l2 mm | 486 | | | |
| | 4.21.1 | Celková šířka | b1 mm | 720 | | | |
| | 4.22 | Rozměry vidlic | s/ e/l mm | 55 x 150 x 1150 | 55 x 172 x 1150 | | |
| | 4.25 | Rozměr přes vidle | b5 mm | 513 | 535 | | |
| | 4.32 | Světlná výška měřená uprostřed mezi nápravami | m2 mm | 30 | | | |
| | 4.34.1 | Šířka pracovní uličky (palety 1000 x 1200 uložené napříč) | Ast mm | 2240 | | | |
| | 4.34.2 | Šířka pracovní uličky (palety 800x1200 uložené podélně) | Ast mm | 2128 | | | |
| 4.35 | Poloměr otáčení | Wa mm | 1433 | | | | |
| Výkonová data | 5.1 | Rychlost pojezdu s nákladem/bez nákladu | km/h | 5 / 5 | 6 / 6 | | |
| | 5.2 | Rychlost zdvihu s nákladem/bez nákladu | m/s | 0,03 / 0,03 | 0,04 / 0,04 | | |
| | 5.3 | Rychlost spouštění s nákladem/bez nákladu | m/s | 0,05 / 0,04 | | | |
| | 5.8 | Max. stoupavost s nákladem/bez nákladu | % | 8 / 20 | 10 / 20 | 9 / 20 | 8 / 20 |
| | 5.10 | Provozní brzda | | generátorický | | | |

| | | | | | | | |
|--------------------------|--|--|--------|----------|------|-----|------|
| Elektromotor/elektronika | 6.1 | Motor pojezdu, výkon S2 60 min | kW | 0,9 | 1,1 | | |
| | 6.2 | Zdvihový motor, výkon při S3 | kW | 1,2 | | | |
| | 6.3 | Baterie podle DIN 43531/35/36 | | B | | | |
| | 6.4 | Napětí baterie/jmenovitá kapacita | V / Ah | 24 / 150 | | | |
| | 6.5 | Hmotnost baterie | kg | 151 | | | |
| | 6.6 | Spotřeba energie podle cyklu VDI | kWh/h | 0 | | | |
| | 6.6.1 | Spotřeba energie podle EN cyklu | kWh/h | 0,32 | 0,31 | 0,3 | 0,34 |
| | 6.6.2 | Ekvivalent CO2 podle EN16796 | kg/h | 0,2 | | | |
| | 6.7 | Výkon při překládce | t/h | 67 | 93 | 104 | 117 |
| 6.8.1 | Spotřeba energie při max. výkonu při překládce | kWh/h | 0,49 | 0,66 | 0,62 | 0,7 | |
| Ostatní | 8.1 | Druh přenosu krouticího momentu na hnací nápravu | | AC | | | |
| | 10.7 | Hladina akustického tlaku podle EN 12053, v úrovni ucha řidiče | dB (A) | 61 | | | |

- V tomto typovém listu podle směrnice VDI 2198 jsou uvedeny jen technické hodnoty standardního vozíku. Odišné pláště, jiná zdvihová zařízení, přídatná zařízení apod. mohou vykazovat jiné hodnoty

- VDI-Nr. 4.33: Nosná část spuštěná: + 50 mm
- VDI-Nr. 1.8: 1.9: 4.35: Nosná část spuštěná: + 56 mm
- VDI-Nr. 4.33.4: Nosná část spuštěná: + 68 mm
- VDI-Nr. 1.9: 4.19: 4.19.1: 4.20: 4.33: 4.33.4: 4.35: S boční výměnou baterie: M = S + 69 mm; L / M SBE = S + 141 mm; L SBE = S + 194 mm

Jungheinrich (ČR) s.r.o.

Modletice 101

251 01 Říčany

Telefon +420 313 333 111, 333

Fax +420 313 333 777

info@jungheinrich.cz

www.jungheinrich.cz

Výrobní závody v německých městech
Norderstedt, Moosburg a Landsberg jsou
stejně jako centrum originálních
náhradních dílů v Kaltenkirchen
certifikovány.

ISO 9001
ISO 14001

Vozíky Jungheinrich splňují evropské
bezpečnostní požadavky.



 **JUNGHEINRICH**

The logo features a red upward-pointing arrow integrated into the letter 'J' of the word 'JUNGHEINRICH', which is written in a bold, black, sans-serif font.