



Elektrický ručně vedený nízkozdvižný vozík

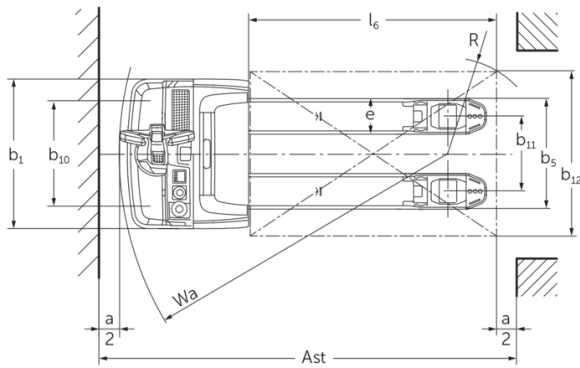
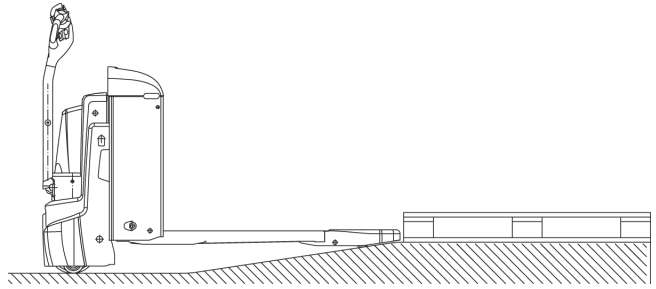
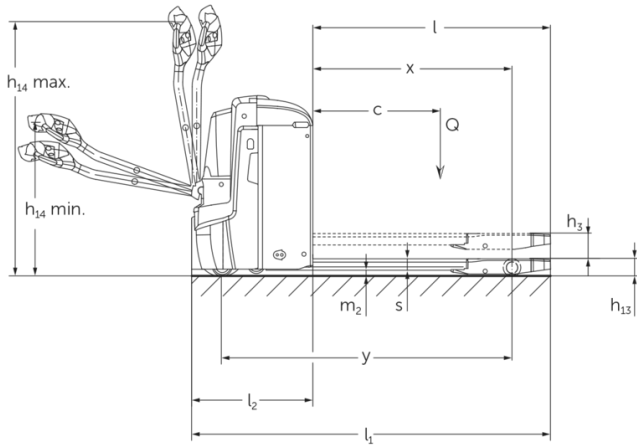
EJE 222r / 225r

Výška zdvihu: 122 mm / Nosnost: 2200-2500 kg

LI-ION
technology

JUNGHEINRICH

EJE 222r / 225r



Tabulka VDI

Značky	1.2	Označení typu od výrobce		EJE 222r	EJE 225r
	1.3	Pohon		elektrický	
	1.4	Ovládání		ručně vedený	
	1.5	Nosnost/náklad	Q kg	2200	2500
	1.6	Těžiště břemena	c mm	600	
	1.8	Odstup břemene	x mm	908	
	1.9	Rozvor kol	y mm	1351	
Hmotnosti	2.1.1	Vlastní hmotnost (vč. baterie)	kg	560	
	2.2	Zatížení na přední/zadní nápravu s nákladem	kg	889 / 1885	980 / 2087
	2.3	Zatížení na přední/zadní nápravu bez nákladu	kg	418 / 142	
Kola/podvozek	3.1	Pneumatiky		Polyuretan (PU)	
	3.2	Velikost pneumatik, přední		Ø 230 x 70	
	3.3	Velikost kol, zadní		Ø 85 x 110	
	3.4	Další kola		Ø 100 x 40	
	3.5	Kola, počet vpředu/vzadu (x = hnaná)		1x + 2 / 2	
	3.6	Rozchod kol, vpředu	b10 mm	510	
	3.7	rozchod kol, vzadu	b11 mm	363	
Základní rozměry	4.4	Zdvih (h3)	h3 mm	122	
	4.9	Výška hlavice oje v poloze pro pojezd min/max	h14 mm	750 / 1237	
	4.15	Výška ve spuštěném stavu	h13 mm	85	
	4.19	Celková délka	l1 mm	1737	
	4.20	Délka včetně zadního čela vidlí	l2 mm	587	
	4.21.1	Celková šířka	b1 mm	724	
	4.22	Rozměry vidlic	s/e/ l mm	55 x 172 x 1150	
	4.25	Rozměr přes vidle	b5 mm	535	
	4.32	Světla výška měřená uprostřed mezi nápravami	m2 mm	30	
	4.34.1	Šířka pracovní uličky (palety 1000 x 1200 uložené napříč)	Ast mm	2338	
	4.34.2	Šířka pracovní uličky (palety 800x1200 uložené podélně)	Ast mm	2227	
4.35	Poloměr otáčení	Wa mm	1532		
Výkonová data	5.1	Rychlost pojezdu s nákladem/bez nákladu	km/h	6 / 6	
	5.2	Rychlost zdvihu s nákladem/bez nákladu	m/s	0,05 / 0,07	
	5.3	Rychlost spouštění s nákladem/bez nákladu	m/s	0,05 / 0,04	
	5.8	Max. stoupavost s nákladem/bez nákladu	%	8 / 20	
	5.10	Provozní brzda		generátorický	

Elektromotor/elektronika	6.1	Motor pojezdu, výkon S2 60 min	kW	1,7
	6.2	Zdvihový motor, výkon při S3	kW	2,2
	6.4	Napětí baterie/jmenovitá kapacita	V / Ah	24 / 250
	6.5	Hmotnost baterie	kg	220
	6.6.1	Spotřeba energie podle EN cyklu	kWh/h	0,35 0,37
	6.6.2	Ekvivalent CO2 podle EN16796	kg/h	0,2
	6.7	Výkon při překládce	t/h	123 148
	6.8.1	Spotřeba energie při max. výkonu při překládce	kWh/h	0,77 0,82
Ostatní	8.1	Druh přenosu kroutícího momentu na hnací nápravu		AC
	10.7	Hladina akustického tlaku podle EN 12053, v úrovni ucha řidiče	dB (A)	70

- V tomto typovém listu podle směrnice VDI 2198 jsou uvedeny jen technické hodnoty standardního vozíku. Odlišné pláště, jiná zdvihová zařízení, přídatná zařízení apod. mohou vykazovat jiné hodnoty

- VDI-Nr. 1.8: 1.9: 4.35: Nosná část spuštěná: + 56 mm

- VDI-Nr. 4.34: Nosná část spuštěná: + 25 mm

- VDI-Nr. 1.9: 4.19: 4.19.1: 4.20: 4.33: 4.34: 4.35: S boční výměnou baterie: M - L / M SBE + 72 mm; L - L SBE + 53 mm

Jungheinrich (ČR) s.r.o.

Modletice 101

251 01 Říčany

Telefon +420 313 333 111, 333

Fax +420 313 333 777

info@jungheinrich.cz

www.jungheinrich.cz

Výrobní závody v německých městech
Norderstedt, Moosburg a Landsberg jsou
stejně jako centrum originálních
náhradních dílů v Kaltenkirchen
certifikovány.

ISO 9001
ISO 14001

Vozíky Jungheinrich splňují evropské
bezpečnostní požadavky.



JUNGHEINRICH