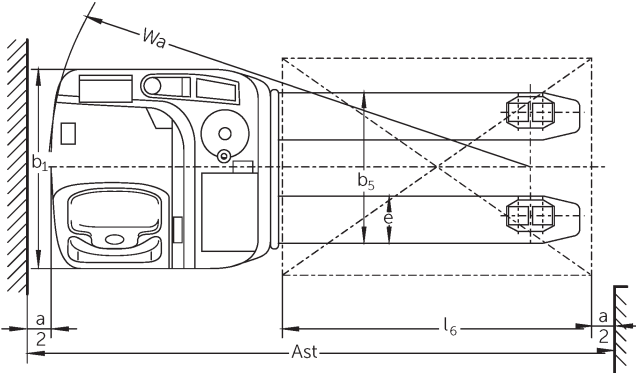
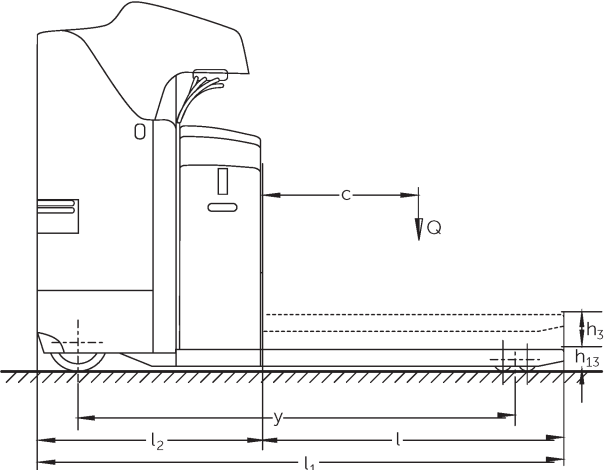




Elektrický paletový vozík s plošinkou **ESE 120**

Výška zdvihu: 125 mm / Nosnost: 2000 kg

ESE 120



Tabulka VDI

Značky	1.2	Označení typu od výrobce		ESE 120
	1.3	Pohon		elektrický
	1.4	Ovládání		místo ke stání řidiče
	1.5	Nosnost/náklad	Q kg	2000
	1.6	Těžiště břemena	c mm	600
	1.8	Odstup břemene	x mm	964
	1.9	Rozvor kol	y mm	1595
Hmotnosti	2.1.1	Vlastní hmotnost (vč. baterie)	kg	857
	2.2	Zatížení na přední/zadní nápravu s nákladem	kg	1840 / 1017
	2.3	Zatížení na přední/zadní nápravu bez nákladu	kg	215 / 642
Kola/podvozek	3.1	Pneumatiky		Polyuretan (PU)
	3.2	Velikost pneumatik, přední		Ø 230 x 77
	3.3	Velikost kol, zadní		Ø 85x85
	3.4	Další kola		Ø 140 x 57
	3.5	Kola, počet vpředu/vzadu (x = hnaná)		2 - 1x / 4
	3.6	Rozchod kol, vpředu	b10 mm	485
	3.7	rozchod kol, vzadu	b11 mm	370
Základní rozměry	4.4	Zdvih (h3)	h3 mm	125
	4.15	Výška ve spuštěném stavu	h13 mm	90
	4.19	Celková délka	l1 mm	2024
	4.20	Délka včetně zadního čela vidlí	l2 mm	874
	4.21.1	Celková šířka	b1 mm	760
	4.22	Rozměry vidlic	s/e/l mm	55 x 170 x 1150
	4.25	Rozměr přes vidle	b5 mm	540
	4.32	Světlá výška měřená uprostřed mezi nápravami	m2 mm	30
	4.34.2	Šířka pracovní uličky (palety 800x1200 uložené podélně)	Ast mm	2274
4.35	Poloměr otáčení	Wa mm	1838	
Výkonová data	5.1	Rychlost pojezdu s nákladem/bez nákladu	km/h	10 / 12,5
	5.2	Rychlost zdvihu s nákladem/bez nákladu	m/s	0,04 / 0,05
	5.3	Rychlost spouštění s nákladem/bez nákladu	m/s	0,07 / 0,05
	5.8	Max. stoupavost s nákladem/bez nákladu	%	6 / 12
	5.10	Provozní brzda		generátorický

Elektromotor/elektronika	6.1	Motor pojezdu, výkon S2 60 min	kW	2,8
	6.2	Zdvihový motor, výkon při S3	kW	2
	6.3	Baterie podle DIN 43531/35/36		B
	6.4	Napětí baterie/jmenovitá kapacita	V / Ah	24 / 375
	6.5	Hmotnost baterie	kg	297
	6.6	Spotřeba energie podle cyklu VDI	kWh/h	0
	6.6.1	Spotřeba energie podle EN cyklu	kWh/h	0,35
	6.6.2	Ekvivalent CO2 podle EN16796	kg/h	0,2
Ostatní	8.1	Druh přenosu kroutícího momentu na hnací nápravu		AC
- V tomto typovém listu podle směrnice VDI 2198 jsou uvedeny jen technické hodnoty standardního vozíku. Odlišné pláště, jiná zdvihová zařízení, přídatná zařízení apod. mohou vykazovat jiné hodnoty				

Hodnoty v tabulce platí pro bateriový prostor L, délku vidlic 1 150 mm, zvednutý zdvih ramen kol.

- VDI-Nr. 1.8: Nosná část spuštěná: x+ 90 mm.
- VDI-Nr. 1.9: Nosná část spuštěná: y+ 65 mm.
- VDI-Nr. 4.20: Bateriový prostor XL: l2 + 72 mm.
- VDI-Nr. 4.34: Diagonálně dle VDI: šířka pracovní uličky + 188 mm.

Jungheinrich (ČR) s.r.o.

Modletice 101

251 01 Říčany

Telefon +420 313 333 111, 333

Fax +420 313 333 777

info@jungheinrich.cz

www.jungheinrich.cz

Výrobní závody v německých městech
Norderstedt, Moosburg a Landsberg jsou
stejně jako centrum originálních
náhradních dílů v Kaltenkirchen
certifikovány.

ISO 9001
ISO 14001

Vozíky Jungheinrich splňují evropské
bezpečnostní požadavky.



JUNGHEINRICH