



Elektrický nízkozdvižný vozík s bočně sedícím řidičem

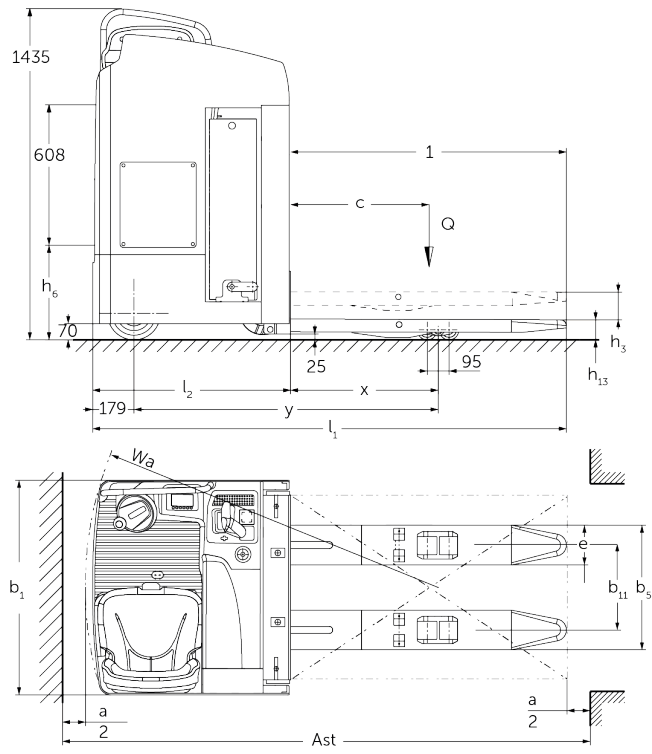
ESE 220-320

Výška zdvihu: 125 mm / Nosnost: 2000 kg

LI-ION
technology

JUNGHEINRICH

ESE 220-320



Tabulka VDI

| | | | | | |
|------------------|-----------------|---|----------|-----------------|-------------|
| Značky | 1.2 | Označení typu od výrobce | | ESE 220 | ESE 320 |
| | 1.3 | Pohon | | elektrický | |
| | 1.4 | Ovládání | | Sedačka | |
| | 1.5 | Nosnost/náklad | Q kg | 2000 | |
| | 1.6 | Těžiště břemena | c mm | 600 | |
| | 1.8 | Odstup břemene | x mm | 868 | |
| | 1.9 | Rozvor kol | y mm | 1548 | |
| Hmotnosti | 2.1.1 | Vlastní hmotnost (vč. baterie) | kg | 1062 | 1074 |
| | 2.2 | Zatížení na přední/zadní nápravu s nákladem | kg | 1896 / 1142 | 1902 / 1182 |
| | 2.3 | Zatížení na přední/zadní nápravu bez nákladu | kg | 258 / 808 | 264 / 816 |
| Kola/podvozek | 3.1 | Pneumatiky | | Polyuretan (PU) | |
| | 3.2 | Velikost pneumatik, přední | | Ø 230 x 78 | |
| | 3.3 | Velikost kol, zadní | | Ø 85x85 | |
| | 3.4 | Další kola | | Ø 140 x 54 | |
| | 3.5 | Kola, počet vpředu/vzadu (x = hnaná) | | 2 + 1x / 4 | |
| | 3.6 | Rozchod kol, vpředu | b10 mm | 544 | 645 |
| | 3.7 | rozchod kol, vzadu | b11 mm | 385 | |
| Základní rozměry | 4.4 | Zdvih (h3) | h3 mm | 125 | |
| | 4.8 | Výška sedačky/plošiny řidiče | h7 mm | 1020 | |
| | 4.15 | Výška ve spuštěném stavu | h13 mm | 90 | |
| | 4.19 | Celková délka | l1 mm | 2009 | |
| | 4.20 | Délka včetně zadního čela vidlí | l2 mm | 859 | |
| | 4.21.1 | Celková šířka | b1 mm | 820 | 930 |
| | 4.22 | Rozměry vidlic | s/e/l mm | 60 x 172 x 1150 | |
| | 4.25 | Rozměr přes vidle | b5 mm | 540 | |
| | 4.32 | Světlá výška měřená uprostřed mezi nápravami | m2 mm | 25 | |
| | 4.34.2 | Šířka pracovní uličky (palety 800x1200 uložené podélně) | Ast mm | 2259 | |
| 4.35 | Poloměr otáčení | Wa mm | 1739 | 1751 | |
| Výkonová data | 5.1 | Rychlost pojezdu s nákladem/bez nákladu | km/h | 10 / 12,5 | |
| | 5.2 | Rychlost zdvihu s nákladem/bez nákladu | m/s | 0,06 / 0,07 | |
| | 5.3 | Rychlost spouštění s nákladem/bez nákladu | m/s | 0,06 / 0,05 | |
| | 5.8 | Max. stoupavost s nákladem/bez nákladu | % | 8 / 13 | |
| | 5.10 | Provozní brzda | | elektrické | |

| | | | | | |
|---|-------|--|--------|----------|------|
| Elektromotor/elektronika | 6.1 | Motor pojezdu, výkon S2 60 min | kW | 2,8 | |
| | 6.2 | Zdvihový motor, výkon při S3 | kW | 2,2 | |
| | 6.3 | Baterie podle DIN 43531/35/36 | | ne | |
| | 6.4 | Napětí baterie/jmenovitá kapacita | V / Ah | 24 / 465 | |
| | 6.5 | Hmotnost baterie | kg | 380 | |
| | 6.6 | Spotřeba energie podle cyklu VDI | kWh/h | 0 | |
| | 6.6.1 | Spotřeba energie podle EN cyklu | kWh/h | 0,41 | 0,43 |
| | 6.6.2 | Ekvivalent CO2 podle EN16796 | kg/h | 0,2 | |
| Ostatní | 8.1 | Druh přenosu kroutícího momentu na hnací nápravu | | AC | |
| <p>- V tomto typovém listu podle směrnice VDI 2198 jsou uvedeny jen technické hodnoty standardního vozíku. Odlišné pláště, jiná zdvihová zařízení, přídatná zařízení apod. mohou vykazovat jiné hodnoty</p> | | | | | |

Hodnoty v tabulce platí pro rozměr přes vidle 540 mm, délku vidlic 1 150 mm, zvednutý zdvih ramen kol.

- VDI-Nr. 1.8: Spuštěný zdvih ramen kol: x+ 95 mm.
- VDI-Nr. 1.9: Spuštěný zdvih ramen kol: y+ 95 mm.
- VDI-Nr. 4.35: Spuštěný zdvih ramen kol: Wa + 95 mm.

Jungheinrich (ČR) s.r.o.

Modletice 101

251 01 Říčany

Telefon +420 313 333 111, 333

Fax +420 313 333 777

info@jungheinrich.cz

www.jungheinrich.cz

Výrobní závody v německých městech
Norderstedt, Moosburg a Landsberg jsou
stejně jako centrum originálních
náhradních dílů v Kaltenkirchen
certifikovány.

ISO 9001
ISO 14001

Vozíky Jungheinrich splňují evropské
bezpečnostní požadavky.



 **JUNGHEINRICH**

The logo features a red upward-pointing arrow integrated into the letter 'J' of the brand name 'JUNGHEINRICH', which is written in a bold, black, sans-serif font.