



Elektrický nízkozdvižný vozík s bočně sedícím řidičem

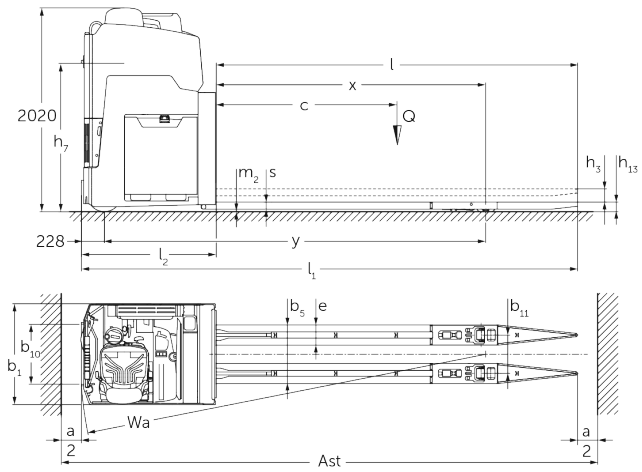
ESE 533

Výška zdvihu: 115 mm / Nosnost: 3300 kg

LI-ION
technology

JUNGHEINRICH

ESE 533



Tabulka VDI

Značky	1.2	Označení typu od výrobce			ESE 533
	1.3	Pohon			elektrický
	1.4	Ovládání			Sedačka
	1.5	Nosnost/náklad	Q	kg	3300
	1.6	Těžiště břemena	c	mm	1800
	1.8	Odstup břemene	x	mm	2673
	1.9	Rozvor kol	y	mm	3785
Hmotnosti	2.1.1	Vlastní hmotnost (vč. baterie)		kg	3490
	2.2	Zatížení na přední/zadní nápravu s nákladem		kg	3555 / 3240
	2.3	Zatížení na přední/zadní nápravu bez nákladu		kg	2745 / 745
Kola/podvozek	3.1	Pneumatiky			Vulkollan®
	3.2	Velikost pneumatik, přední			Ø 343 x 140
	3.3	Velikost kol, zadní			Ø 90 x 100
	3.5	Kola, počet vpředu/vzadu (x = hnaná)			2x / 4
	3.6	Rozchod kol, vpředu	b10	mm	592
	3.7	rozchod kol, vzadu	b11	mm	380
	Základní rozměry	4.4	Zdvih (h3)	h3	mm
4.8		Výška sedačky/plošiny řidiče	h7	mm	1470
4.15		Výška ve spuštěném stavu	h13	mm	95
4.19		Celková délka	l1	mm	4895
4.20		Délka včetně zadního čela vidlí	l2	mm	1340
4.21.1		Celková šířka	b1	mm	1000
4.22		Rozměry vidlic	s/e/l	mm	70 x 200 x 3600
4.25		Rozměr přes vidle	b5	mm	580
4.32		Světlá výška měřená uprostřed mezi nápravami	m2	mm	20
4.34.2		Šířka pracovní uličky (palety 800x1200 uložené podélně)	Ast	mm	5340
4.35		Poloměr otáčení	Wa	mm	4025
Výkonová data	5.1	Rychlost pojezdu s nákladem/bez nákladu		km/h	20 / 20
	5.2	Rychlost zdvihu s nákladem/bez nákladu		m/s	0,06 / 0,06
	5.3	Rychlost spouštění s nákladem/bez nákladu		m/s	0,05 / 0,05
	5.7	Stoupavost s nákladem/bez nákladu		%	5 / 10
	5.10	Provozní brzda			elektrické

Elektromotor/elektronika	6.1	Motor pojezdu, výkon S2 60 min	kW	8,5
	6.1.1	2. Motor pojezdu, výkon S2 60 min	kW	8,5
	6.2	Zdvihový motor, výkon při S3	kW	2
	6.3	Baterie podle DIN 43531/35/36		ne
	6.4	Napětí baterie/jmenovitá kapacita	V / Ah	48 / 1000
	6.5	Hmotnost baterie	kg	1450
	6.6	Spotřeba energie podle cyklu VDI	kWh/h	0
	6.6.1	Spotřeba energie podle EN cyklu	kWh/h	0,92
	6.6.2	Ekvivalent CO2 podle EN16796	kg/h	0,5
Ostatní	8.1	Druh přenosu krouticího momentu na hnací nápravu		Mosfet/AC
<p>- V tomto typovém listu podle směrnice VDI 2198 jsou uvedeny jen technické hodnoty standardního vozíku. Odlišné pláště, jiná zdvihová zařízení, přídatná zařízení apod. mohou vykazovat jiné hodnoty</p>				

Jungheinrich (ČR) s.r.o.

Modletice 101

251 01 Říčany

Telefon +420 313 333 111, 333

Fax +420 313 333 777

info@jungheinrich.cz

www.jungheinrich.cz

Výrobní závody v německých městech
Norderstedt, Moosburg a Landsberg jsou
stejně jako centrum originálních
náhradních dílů v Kaltenkirchen
certifikovány.

ISO 9001
ISO 14001

Vozíky Jungheinrich splňují evropské
bezpečnostní požadavky.



 **JUNGHEINRICH**

The logo features a red upward-pointing arrow integrated into the letter 'J' of the word 'JUNGHEINRICH', which is written in a bold, black, sans-serif font.