



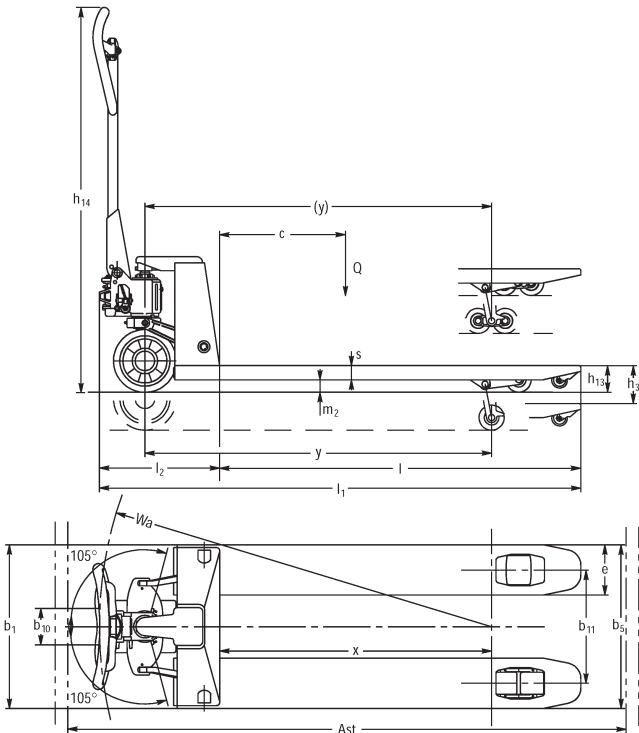
nízkozdvižný vozík

AM 30

Výška zdvihu: 120 mm / Nosnost: 3000 kg

JUNGHEINRICH

AM 30



Tabulka VDI

Značky	1.2	Označení typu od výrobce		AM 30			
	1.3	Pohon		ruční			
	1.4	Ovládání		ruční			
	1.5	Nosnost/náklad	Q kg	3000			
	1.6	Těžiště břemena	c mm	600	800	900	1050
	1.9	Rozvor kol	y mm	1174	-		2054
Hmotnosti	2.1	Vlastní hmotnost	kg	86	124	126	142
	2.2	Zatížení na přední/zadní nápravu s nákladem	kg	815 / 2270	- / -		1135 / 2007
	2.3	Zatížení na přední/zadní nápravu bez nákladu	kg	28 / 58	- / -		57 / 85
Kola/podvozek	3.1	Pneumatiky		V-BV			
	3.2	Velikost pneumatik, přední		Ø 200 x 50			
	3.3	Velikost kol, zadní		Ø 80 x 70			
	3.5	Kola, počet vpředu/vzadu (x = hnaná)		2/4	2 / 4	2/4	
	3.6	Rozchod kol, vpředu	b10 mm	116			
	3.7	rozchod kol, vzadu	b11 mm	390			
	Základní rozměry	4.4	Zdvih (h3)	h3 mm	120		
4.9		Výška hlavice oje v poloze pro pojezd min/max	h14 mm	1224			
4.14		Výška zvednuté pracovní plošiny	h12 mm	205			
4.15		Výška ve spuštěném stavu	h13 mm	85			
4.19		Celková délka	l1 mm	1603	1983	2183	2483
4.20		Délka včetně zadního čela vidlí	l2 mm	383			
4.21.1		Celková šířka	b1 mm	550			
4.22		Rozměry vidlic	s/ e/l mm	45 x 160 x 1220	63 x 160 x 1600	63 x 160 x 1800	63 x 160 x 2100
4.25		Rozměr přes vidle	b5 mm	550			
4.32		Světlá výška měřená uprostřed mezi nápravami	m2 mm	36	-		36
4.34.1		Šířka pracovní uličky (palety 1000 x 1200 uložené napříč)	Ast mm	1803	-		2683
4.34.2		Šířka pracovní uličky (palety 800x1200 uložené podélně)	Ast mm	1803	-		2683
4.35		Poloměr otáčení	Wa mm	1319	-		2184
Výkonová data	5.3	Rychlost spouštění s nákladem/bez nákladu	m/s	0,09 / 0,05			

- V tomto typovém listu podle směrnice VDI 2198 jsou uvedeny jen technické hodnoty standardního vozíku. Odlišné pláště, jiná zdvihová zařízení, přídatná zařízení apod. mohou vykazovat jiné hodnoty

Jungheinrich (ČR) s.r.o.

Modletice 101

251 01 Říčany

Telefon +420 313 333 111, 333

Fax +420 313 333 777

info@jungheinrich.cz

www.jungheinrich.cz

Výrobní závody v německých městech
Norderstedt, Moosburg a Landsberg jsou
stejně jako centrum originálních
náhradních dílů v Kaltenkirchen
certifikovány.

ISO 9001
ISO 14001

Vozíky Jungheinrich splňují evropské
bezpečnostní požadavky.



 **JUNGHEINRICH**

The logo features a red upward-pointing arrow integrated into the letter 'J' of the word 'JUNGHEINRICH', which is written in a bold, black, sans-serif font.