



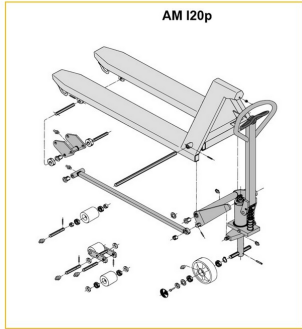
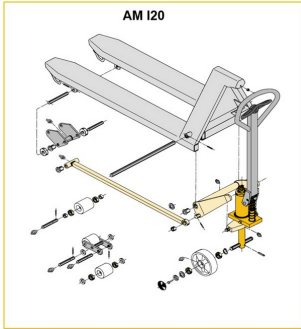
## **nízkozdvižný vozík**

**AM 120 / 120p**

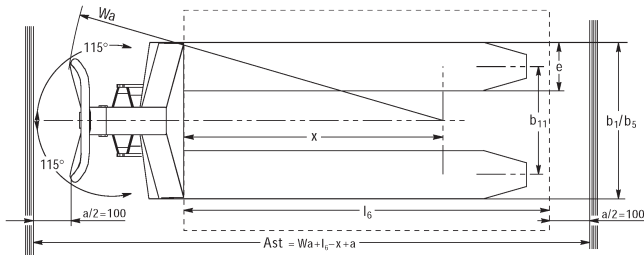
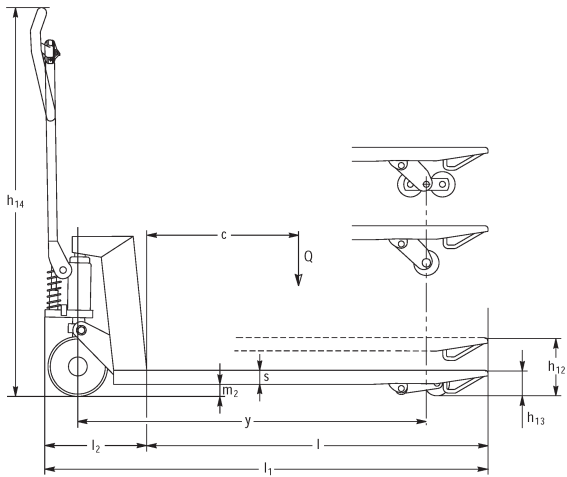
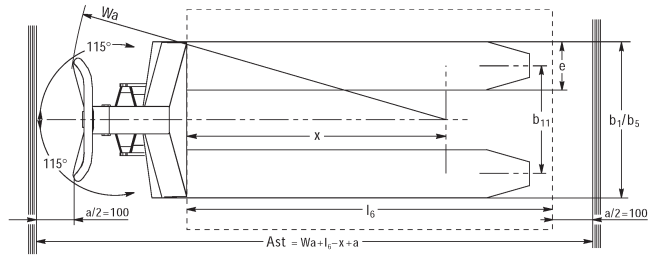
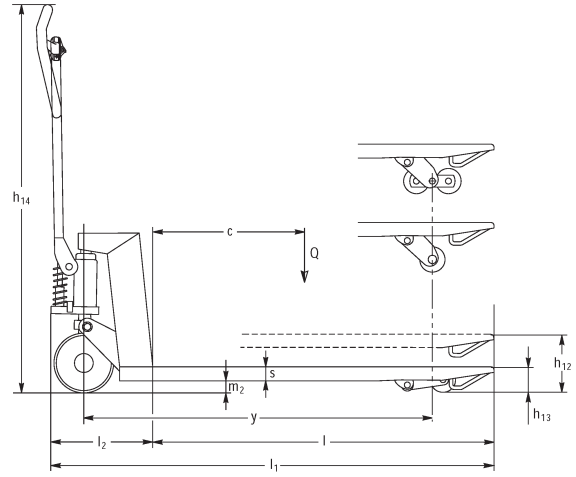
Výška zdvihu: 120 mm / Nosnost: 2000 kg

**JUNGHEINRICH**

# AM 120 / 120p



|                         |                               |
|-------------------------|-------------------------------|
| Inox AISI 316 (V4A)     | Feuerverzinkt                 |
| Inox AISI 303/304 (V2A) | Verzinkt und gelb chromatiert |



# Tabulka VDI

|               |                  |   |              |                 |         |         |      |                 |         |
|---------------|------------------|---|--------------|-----------------|---------|---------|------|-----------------|---------|
| Značky        | 1.2              | Označení typu od výrobce                                  |              | AM I20p         |         |         |      |                 |         |
|               | 1.3              | Pohon   |              | ruční           |         |         |      |                 |         |
|               | 1.4              | Ovládání  |              | ruční           |         |         |      |                 |         |
|               | 1.5              | Nosnost/náklad  | Q kg         | 2000            |         |         |      |                 |         |
|               | 1.6              | Těžiště břemena   | c mm         | 610             |         |         | 570  |                 |         |
|               | 1.9              | Rozvor kol  | y mm         | 1245            |         |         | 1165 |                 |         |
| Hmotnosti     | 2.1              | Vlastní hmotnost  | kg           | 81              |         | 78      |      |                 |         |
|               | 2.1.1            | Vlastní hmotnost (vč. baterie)                            | kg           | 81              |         | 78      |      | -               |         |
| Kola/podvozek | 3.1              | Pneumatiky  |              | V-BV            | N-BN    | V-GV    | N-GN | V-BV            | N-BN    |
|               | 3.2              | Velikost pneumatik, přední                                |              | Ø 200x50        |         |         |      |                 |         |
|               | 3.3              | Velikost kol, zadní                                       |              | Ø 80x70         | Ø 80x65 | Ø 80x90 |      | Ø 80x70         | Ø 80x65 |
|               | 3.5              | Kola, počet vpředu/vzadu (x = hnaná)                      |              | 2/2             |         |         |      |                 |         |
|               | 3.6              | Rozchod kol, vpředu                                       | b10 mm       | 120             |         |         |      |                 |         |
|               | 3.7              | rozchod kol, vzadu  | b11 mm       | 520             |         |         |      |                 |         |
|               | Základní rozměry | 4.4   | Zdvih (h3)   | h3 mm           | 120     |         |      |                 |         |
| 4.9           |                  | Výška hlavice oje v poloze pro pojezd min/max             | h14 mm       | 1170            |         |         |      |                 |         |
| 4.14          |                  | Výška zvednuté pracovní plošiny                           | h12 mm       | 205             |         |         |      |                 |         |
| 4.15          |                  | Výška ve spuštěném stavu                                  | h13 mm       | 85              |         |         |      |                 |         |
| 4.19          |                  | Celková délka   | l1 mm        | 1555            |         |         | 1475 |                 |         |
| 4.21.1        |                  | Celková šířka   | b1 mm        | 680             |         |         |      |                 |         |
| 4.22          |                  | Rozměry vidlic  | s/<br>e/l mm | 51 x 160 x 1220 |         |         |      | 51 x 160 x 1140 |         |
| 4.25          |                  | Rozměr přes vidle   | b5 mm        | 680             |         |         |      |                 |         |
| 4.32          |                  | Světlá výška měřená uprostřed mezi nápravami              | m2 mm        | 34              |         |         |      |                 |         |
| 4.34.1        |                  | Šířka pracovní uličky (palety 1000 x 1200 uložené napříč) | Ast mm       | 1610            |         |         |      |                 |         |
| 4.34.2        |                  | Šířka pracovní uličky (palety 800x1200 uložené podélně)   | Ast mm       | 1830            |         |         | 1810 |                 |         |
| 4.35          | Poloměr otáčení  | Wa mm   | 1410         |                 |         | 1330    |      |                 |         |
| Výkonová data | 5.3              | Rychlost spouštění s nákladem/bez nákladu                 | m/s          | 0,1 / 0,05      |         |         |      |                 |         |

- V tomto typovém listu podle směrnice VDI 2198 jsou uvedeny jen technické hodnoty standardního vozíku. Odlišné pláště, jiná zdvihová zařízení, přídatná zařízení apod. mohou vykazovat jiné hodnoty

|  |                  |   |              |                 |                |         |         |      |      |
|--|------------------|---|--------------|-----------------|----------------|---------|---------|------|------|
| Značky   | 1.2              | Označení typu od výrobce                                  |              | AM I20p         |                |         |         |      |      |
|  | 1.3              | Pohon   |              | ruční           |                |         |         |      |      |
|  | 1.4              | Ovládání  |              | ruční           |                |         |         |      |      |
|  | 1.5              | Nosnost/náklad  | Q kg         | 2000            |                |         |         |      |      |
|  | 1.6              | Těžiště břemena   | c mm         | 570             | 485            |         |         |      |      |
| 1.9  | Rozvor kol       | y mm  | 1165         | 995             |                |         |         |      |      |
| Hmotnosti  | 2.1              | Vlastní hmotnost  | kg           | 75              | 72             | 69      |         |      |      |
|  | 2.1.1            | Vlastní hmotnost (vč. baterie)                            | kg           | -               | 72             | 69      | 66      |      |      |
| Kola/podvozek  | 3.1              | Pneumatiky  |              | C-GV            | N-GN           | V-BV    | N-BN    | V-GV | N-GN |
|  | 3.2              | Velikost pneumatik, přední                                |              | Ø 200x50        |                |         |         |      |      |
|  | 3.3              | Velikost kol, zadní                                       |              | Ø 80x90         | Ø 80x70        | Ø 80x65 | Ø 80x90 |      |      |
|  | 3.5              | Kola, počet vpředu/vzadu (x = hnaná)                      |              | 2/2             |                |         |         |      |      |
|  | 3.6              | Rozchod kol, vpředu                                       | b10 mm       | 120             |                |         |         |      |      |
|  | 3.7              | rozchod kol, vzadu  | b11 mm       | 520             |                |         |         |      |      |
|  | Základní rozměry | 4.4   | Zdvih (h3)   | h3 mm           | 120            |         |         |      |      |
| 4.9  |                  | Výška hlavice oje v poloze pro pojezd min/max             | h14 mm       | 1170            |                |         |         |      |      |
| 4.14   |                  | Výška zvednuté pracovní plošiny                           | h12 mm       | 205             |                |         |         |      |      |
| 4.15   |                  | Výška ve spuštěném stavu                                  | h13 mm       | 85              |                |         |         |      |      |
| 4.19   |                  | Celková délka   | l1 mm        | 1475            | 1305           |         |         |      |      |
| 4.21.1   |                  | Celková šířka   | b1 mm        | 680             |                |         |         |      |      |
| 4.22   |                  | Rozměry vidlic  | s/<br>e/l mm | 51 x 160 x 1140 | 51 x 160 x 970 |         |         |      |      |
| 4.25   |                  | Rozměr přes vidle   | b5 mm        | 680             |                |         |         |      |      |
| 4.32   |                  | Světla výška měřená uprostřed mezi nápravami              | m2 mm        | 34              |                |         |         |      |      |
| 4.34.1   |                  | Šířka pracovní uličky (palety 1000 x 1200 uložené napříč) | Ast mm       | 1610            |                |         |         |      |      |
| 4.34.2   |                  | Šířka pracovní uličky (palety 800x1200 uložené podélně)   | Ast mm       | 1810            |                |         |         |      |      |
| 4.35   | Poloměr otáčení  | Wa mm   | 1330         | 1160            |                |         |         |      |      |
| Výkonová data  | 5.3              | Rychlost spouštění s nákladem/bez nákladu                 | m/s          | 0,1 / 0,05      |                |         |         |      |      |
| - V tomto typovém listu podle směrnice VDI 2198 jsou uvedeny jen technické hodnoty standardního vozíku. Odlišné pláště, jiná zdvihová zařízení, přídatná zařízení apod. mohou vykazovat jiné hodnoty |                  |   |              |                 |                |         |         |      |      |

|  |                  |   |              |                |         |         |                 |         |         |
|--|------------------|---|--------------|----------------|---------|---------|-----------------|---------|---------|
| Značky   | 1.2              | Označení typu od výrobce                                  |              | AM I20p        |         |         |                 |         |         |
|  | 1.3              | Pohon   |              | ruční          |         |         |                 |         |         |
|  | 1.4              | Ovládání  |              | ruční          |         |         |                 |         |         |
|  | 1.5              | Nosnost/náklad  | Q kg         | 2000           |         |         |                 |         |         |
|  | 1.6              | Těžiště břemena   | c mm         | 405            |         |         | 610             |         |         |
|  | 1.9              | Rozvor kol  | y mm         | 835            |         |         | 1245            |         |         |
| Hmotnosti  | 2.1              | Vlastní hmotnost  | kg           | 69             | 65      |         | 75              |         |         |
|  | 2.1.1            | Vlastní hmotnost (vč. baterie)                            | kg           | -              |         |         | 75              |         |         |
| Kola/podvozek  | 3.1              | Pneumatiky  |              | V-BV           | N-BN    | V-GV    | N-GN            | V-BV    | N-BN    |
|  | 3.2              | Velikost pneumatik, přední                                |              | Ø 200x50       |         |         |                 |         |         |
|  | 3.3              | Velikost kol, zadní                                       |              | Ø 80x70        | Ø 80x65 | Ø 80x90 |                 | Ø 80x70 | Ø 80x65 |
|  | 3.5              | Kola, počet vpředu/vzadu (x = hnaná)                      |              | 2/2            |         |         |                 |         |         |
|  | 3.6              | Rozchod kol, vpředu                                       | b10 mm       | 120            |         |         |                 |         |         |
|  | 3.7              | rozchod kol, vzadu  | b11 mm       | 520            |         |         | 360             |         |         |
|  | Základní rozměry | 4.4   | Zdvih (h3)   | h3 mm          | 120     |         |                 |         |         |
| 4.9  |                  | Výška hlavice oje v poloze pro pojezd min/max             | h14 mm       | 1170           |         |         |                 |         |         |
| 4.14   |                  | Výška zvednuté pracovní plošiny                           | h12 mm       | 205            |         |         |                 |         |         |
| 4.15   |                  | Výška ve spuštěném stavu                                  | h13 mm       | 85             |         |         |                 |         |         |
| 4.19   |                  | Celková délka   | l1 mm        | 1145           |         |         | 1555            |         |         |
| 4.21.1   |                  | Celková šířka   | b1 mm        | 680            |         |         | 520             |         |         |
| 4.22   |                  | Rozměry vidlic  | s/<br>e/l mm | 51 x 160 x 810 |         |         | 51 x 160 x 1220 |         |         |
| 4.25   |                  | Rozměr přes vidle   | b5 mm        | 680            |         |         | 520             |         |         |
| 4.32   |                  | Světla výška měřená uprostřed mezi nápravami              | m2 mm        | 34             |         |         |                 |         |         |
| 4.34.1   |                  | Šířka pracovní uličky (palety 1000 x 1200 uložené napříč) | Ast mm       | 1610           |         |         |                 |         |         |
| 4.34.2   |                  | Šířka pracovní uličky (palety 800x1200 uložené podélně)   | Ast mm       | 1810           |         |         | 1830            |         |         |
| 4.35   | Poloměr otáčení  | Wa mm   | 1000         |                |         | 1410    |                 |         |         |
| Výkonová data  | 5.3              | Rychlost spouštění s nákladem/bez nákladu                 | m/s          | 0,1 / 0,05     |         |         |                 |         |         |
| - V tomto typovém listu podle směrnice VDI 2198 jsou uvedeny jen technické hodnoty standardního vozíku. Odlišné pláště, jiná zdvihová zařízení, přídatná zařízení apod. mohou vykazovat jiné hodnoty |                  |   |              |                |         |         |                 |         |         |

|  |                  |   |              |                    |                 |         |             |      |      |
|--|------------------|---|--------------|--------------------|-----------------|---------|-------------|------|------|
| Značky   | 1.2              | Označení typu od výrobce                                  |              | AM I20p            |                 |         |             |      |      |
|  | 1.3              | Pohon   |              | ruční              |                 |         |             |      |      |
|  | 1.4              | Ovládání  |              | ruční              |                 |         |             |      |      |
|  | 1.5              | Nosnost/náklad  | Q kg         | 2000               |                 |         |             |      |      |
|  | 1.6              | Těžiště břemena   | c mm         | 610                | 570             |         |             |      |      |
|  | 1.9              | Rozvor kol  | y mm         | 1245               | 1165            |         |             |      |      |
| Hmotnosti  | 2.1              | Vlastní hmotnost  | kg           | 72                 |                 | 69      |             |      |      |
|  | 2.1.1            | Vlastní hmotnost (vč. baterie)                            | kg           | 72                 | -               |         |             |      |      |
|  | 2.2              | Zatížení na přední/zadní nápravu s nákladem               | -            | - / -              |                 |         | 636 / 1432  |      |      |
|  | 2.3              | Zatížení na přední/zadní nápravu bez nákladu              | -            | - / -              |                 |         | 21 / 47     |      |      |
| Kola/podvozek  | 3.1              | Pneumatiky  |              | V-GV               | N-GN            | V-BV    | N-BN        | V-GV | N-GN |
|  | 3.2              | Velikost pneumatik, přední                                |              | Ø 200x50           |                 |         |             |      |      |
|  | 3.3              | Velikost kol, zadní                                       |              | Ø 80x90            | Ø 80x70         | Ø 80x65 | Ø 80x90     |      |      |
|  | 3.5              | Kola, počet vpředu/vzadu (x = hnaná)                      |              | 2/2                |                 |         |             |      |      |
|  | 3.6              | Rozchod kol, vpředu                                       | b10 mm       | 120                |                 |         |             |      |      |
|  | 3.7              | rozchod kol, vzadu  | b11 mm       | 360                |                 |         |             |      |      |
|  | Základní rozměry | 4.4   | Zdvih (h3)   | h3 mm              | 120             |         |             |      |      |
| 4.9  |                  | Výška hlavice oje v poloze pro pojezd min/max             | h14 mm       | 1170               |                 |         | 1220 / 1170 |      |      |
| 4.14   |                  | Výška zvednuté pracovní plošiny                           | h12 mm       | 205                |                 |         |             |      |      |
| 4.15   |                  | Výška ve spuštěném stavu                                  | h13 mm       | 85                 |                 |         |             |      |      |
| 4.19   |                  | Celková délka   | l1 mm        | 1555               | 1475            |         |             |      |      |
| 4.20   |                  | Délka včetně zadního čela vidlí                           | l2 mm        | -                  |                 |         | 340         |      |      |
| 4.21.1   |                  | Celková šířka   | b1 mm        | 520                |                 |         |             |      |      |
| 4.22   |                  | Rozměry vidlic  | s/<br>e/l mm | 51 x 160 x<br>1220 | 51 x 160 x 1140 |         |             |      |      |
| 4.25   |                  | Rozměr přes vidle   | b5 mm        | 520                |                 |         |             |      |      |
| 4.32   |                  | Světlá výška měřená uprostřed mezi nápravami              | m2 mm        | 34                 |                 |         |             |      |      |
| 4.34.1   |                  | Šířka pracovní uličky (palety 1000 x 1200 uložené napříč) | Ast mm       | 1610               |                 |         |             |      |      |
| 4.34.2   |                  | Šířka pracovní uličky (palety 800x1200 uložené podélně)   | Ast mm       | 1830               | 1810            |         |             |      |      |
| 4.35   |                  | Poloměr otáčení   | Wa mm        | 1410               | 1330            |         |             |      |      |
| Výkonová data  | 5.3              | Rychlost spouštění s nákladem/bez nákladu                 | m/s          | 0,1 / 0,05         |                 |         |             |      |      |
| - V tomto typovém listu podle směrnice VDI 2198 jsou uvedeny jen technické hodnoty standardního vozíku. Odlišné pláště, jiná zdvihová zařízení, přídatná zařízení apod. mohou vykazovat jiné hodnoty |                  |   |              |                    |                 |         |             |      |      |

|  |                  |   |              |                |         |         |      |                |         |
|--|------------------|---|--------------|----------------|---------|---------|------|----------------|---------|
| Značky   | 1.2              | Označení typu od výrobce                                  |              | AM I20p        |         |         |      |                |         |
|  | 1.3              | Pohon   |              | ruční          |         |         |      |                |         |
|  | 1.4              | Ovládání  |              | ruční          |         |         |      |                |         |
|  | 1.5              | Nosnost/náklad  | Q kg         | 2000           |         |         |      |                |         |
|  | 1.6              | Těžiště břemena   | c mm         | 485            |         |         | 405  |                |         |
| 1.9  | Rozvor kol       | y mm  | 995          |                |         | 835     |      |                |         |
| Hmotnosti  | 2.1              | Vlastní hmotnost  | kg           | 66             |         | 63      |      |                |         |
|  | 2.1.1            | Vlastní hmotnost (vč. baterie)                            | kg           | 66             |         | 63      |      | -              |         |
| Kola/podvozek  | 3.1              | Pneumatiky  |              | V-BV           | N-BN    | V-GV    | N-GN | V-BV           | N-BN    |
|  | 3.2              | Velikost pneumatik, přední                                |              | Ø 200x50       |         |         |      |                |         |
|  | 3.3              | Velikost kol, zadní                                       |              | Ø 80x70        | Ø 80x65 | Ø 80x90 |      | Ø 80x70        | Ø 80x65 |
|  | 3.5              | Kola, počet vpředu/vzadu (x = hnaná)                      |              | 2/2            |         |         |      |                |         |
|  | 3.6              | Rozchod kol, vpředu                                       | b10 mm       | 120            |         |         |      |                |         |
|  | 3.7              | rozchod kol, vzadu  | b11 mm       | 360            |         |         | 335  |                |         |
|  | Základní rozměry | 4.4   | Zdvih (h3)   | h3 mm          | 120     |         |      |                |         |
| 4.9  |                  | Výška hlavice oje v poloze pro pojezd min/max             | h14 mm       | 1170           |         |         |      |                |         |
| 4.14   |                  | Výška zvednuté pracovní plošiny                           | h12 mm       | 205            |         |         |      |                |         |
| 4.15   |                  | Výška ve spuštěném stavu                                  | h13 mm       | 85             |         |         |      |                |         |
| 4.19   |                  | Celková délka   | l1 mm        | 1305           |         |         | 1145 |                |         |
| 4.21.1   |                  | Celková šířka   | b1 mm        | 520            |         |         |      |                |         |
| 4.22   |                  | Rozměry vidlic  | s/<br>e/l mm | 51 x 160 x 970 |         |         |      | 51 x 160 x 810 |         |
| 4.25   |                  | Rozměr přes vidle   | b5 mm        | 520            |         |         |      |                |         |
| 4.32   |                  | Světla výška měřená uprostřed mezi nápravami              | m2 mm        | 34             |         |         |      |                |         |
| 4.34.1   |                  | Šířka pracovní uličky (palety 1000 x 1200 uložené napříč) | Ast mm       | 1610           |         |         |      |                |         |
| 4.34.2   |                  | Šířka pracovní uličky (palety 800x1200 uložené podélně)   | Ast mm       | 1810           |         |         |      |                |         |
| 4.35   | Poloměr otáčení  | Wa mm   | 1160         |                |         | 1000    |      |                |         |
| Výkonová data  | 5.3              | Rychlost spouštění s nákladem/bez nákladu                 | m/s          | 0,1 / 0,05     |         |         |      |                |         |
| - V tomto typovém listu podle směrnice VDI 2198 jsou uvedeny jen technické hodnoty standardního vozíku. Odlišné pláště, jiná zdvihová zařízení, přídatná zařízení apod. mohou vykazovat jiné hodnoty |                  |   |              |                |         |         |      |                |         |

|  |                  |   |              |                |        |         |         |      |
|--|------------------|---|--------------|----------------|--------|---------|---------|------|
| Značky   | 1.2              | Označení typu od výrobce                                  |              | AM I20p        | AM I20 |         |         |      |
|  | 1.3              | Pohon   |              |                | ruční  |         |         |      |
|  | 1.4              | Ovládání  |              |                | ruční  |         |         |      |
|  | 1.5              | Nosnost/náklad  | Q kg         |                | 2000   |         |         |      |
|  | 1.6              | Těžiště břemena   | c mm         |                | 405    |         |         |      |
|  | 1.9              | Rozvor kol  | y mm         |                | 835    |         |         |      |
| Hmotnosti  | 2.1              | Vlastní hmotnost  | kg           |                | 59     |         | 63      |      |
|  | 2.1.1            | Vlastní hmotnost (vč. baterie)                            | kg           | -              | 59     |         | 63      |      |
| Kola/podvozek  | 3.1              | Pneumatiky  |              | V-GV           | N-GN   | V-GV    | N-BN    | V-BV |
|  | 3.2              | Velikost pneumatik, přední                                |              | Ø 200x50       |        |         |         |      |
|  | 3.3              | Velikost kol, zadní                                       |              | Ø 80x90        |        | Ø 80x65 | Ø 80x70 |      |
|  | 3.5              | Kola, počet vpředu/vzadu (x = hnaná)                      |              | 2/2            |        |         |         |      |
|  | 3.6              | Rozchod kol, vpředu                                       | b10 mm       | 120            |        |         |         |      |
|  | 3.7              | rozchod kol, vzadu  | b11 mm       | 335            | 360    |         |         |      |
|  | Základní rozměry | 4.4   | Zdvih (h3)   | h3 mm          | 120    |         |         |      |
| 4.9  |                  | Výška hlavice oje v poloze pro pojezd min/max             | h14 mm       | 1170           |        |         |         |      |
| 4.14   |                  | Výška zvednuté pracovní plošiny                           | h12 mm       | 205            | 200    |         |         |      |
| 4.15   |                  | Výška ve spuštěném stavu                                  | h13 mm       | 85             |        |         |         |      |
| 4.19   |                  | Celková délka   | l1 mm        | 1145           |        |         |         |      |
| 4.21.1   |                  | Celková šířka   | b1 mm        | 520            |        |         |         |      |
| 4.22   |                  | Rozměry vidlic  | s/<br>e/l mm | 51 x 160 x 810 |        |         |         |      |
| 4.25   |                  | Rozměr přes vidle   | b5 mm        | 520            |        |         |         |      |
| 4.32   |                  | Světlá výška měřená uprostřed mezi nápravami              | m2 mm        | 34             | 38     |         |         |      |
| 4.34.1   |                  | Šířka pracovní uličky (palety 1000 x 1200 uložené napříč) | Ast mm       | 1610           |        |         |         |      |
| 4.34.2   |                  | Šířka pracovní uličky (palety 800x1200 uložené podélně)   | Ast mm       | 1810           |        |         |         |      |
| 4.35   | Poloměr otáčení  | Wa mm   | 1000         |                |        |         |         |      |
| Výkonová data  | 5.3              | Rychlost spouštění s nákladem/bez nákladu                 | m/s          | 0,1 / 0,05     |        |         |         |      |
| - V tomto typovém listu podle směrnice VDI 2198 jsou uvedeny jen technické hodnoty standardního vozíku. Odlišné pláště, jiná zdvihová zařízení, přídatná zařízení apod. mohou vykazovat jiné hodnoty |                  |   |              |                |        |         |         |      |



|               |                  |   |            |     |                |         |                 |         |      |      |
|---------------|------------------|---|------------|-----|----------------|---------|-----------------|---------|------|------|
| Značky        | 1.2              | Označení typu od výrobce                                  |            |     | AM I20         |         |                 |         |      |      |
|               | 1.3              | Pohon   |            |     | ruční          |         |                 |         |      |      |
|               | 1.4              | Ovládání  |            |     | ruční          |         |                 |         |      |      |
|               | 1.5              | Nosnost/náklad  | Q          | kg  | 2000           |         |                 |         |      |      |
|               | 1.6              | Těžiště břemena   | c          | mm  | 485            |         | 570             |         |      |      |
|               | 1.9              | Rozvor kol  | y          | mm  | 995            |         | 1165            |         |      |      |
| Hmotnosti     | 2.1              | Vlastní hmotnost  |            | kg  | 63             | 66      | 69              |         |      |      |
|               | 2.1.1            | Vlastní hmotnost (vč. baterie)                            |            | kg  | 63             | 66      | 69              |         |      |      |
|               | 2.2              | Zatížení na přední/zadní nápravu s nákladem               |            | -   | - / -          |         | 636 / 1432      | - / -   |      |      |
|               | 2.3              | Zatížení na přední/zadní nápravu bez nákladu              |            | -   | - / -          |         | 21 / 47         | - / -   |      |      |
| Kola/podvozek | 3.1              | Pneumatiky  |            |     | N-GN           | V-GV    | N-BN            | V-BV    | N-GN | V-GV |
|               | 3.2              | Velikost pneumatik, přední                                |            |     | Ø 200x50       |         |                 |         |      |      |
|               | 3.3              | Velikost kol, zadní                                       |            |     | Ø 80x90        | Ø 80x65 | Ø 80x70         | Ø 80x90 |      |      |
|               | 3.5              | Kola, počet vpředu/vzadu (x = hnaná)                      |            |     | 2/2            |         |                 |         |      |      |
|               | 3.6              | Rozchod kol, vpředu                                       | b10        | mm  | 120            |         |                 |         |      |      |
|               | 3.7              | rozchod kol, vzadu  | b11        | mm  | 360            |         |                 |         |      |      |
|               | Základní rozměry | 4.4   | Zdvih (h3) | h3  | mm             | 120     |                 |         |      |      |
| 4.9           |                  | Výška hlavice oje v poloze pro pojezd min/max             | h14        | mm  | 1170           |         |                 |         |      |      |
| 4.14          |                  | Výška zvednuté pracovní plošiny                           | h12        | mm  | 200            |         |                 |         |      |      |
| 4.15          |                  | Výška ve spuštěném stavu                                  | h13        | mm  | 85             |         |                 |         |      |      |
| 4.19          |                  | Celková délka   | l1         | mm  | 1305           |         | 1475            |         |      |      |
| 4.20          |                  | Délka včetně zadního čela vidlí                           | l2         | mm  | -              |         | 340             | -       |      |      |
| 4.21.1        |                  | Celková šířka   | b1         | mm  | 520            |         |                 |         |      |      |
| 4.22          |                  | Rozměry vidlic  | s/<br>e/l  | mm  | 51 x 160 x 970 |         | 51 x 160 x 1140 |         |      |      |
| 4.25          |                  | Rozměr přes vidle   | b5         | mm  | 520            |         |                 |         |      |      |
| 4.32          |                  | Světlá výška měřená uprostřed mezi nápravami              | m2         | mm  | 38             |         |                 |         |      |      |
| 4.34.1        |                  | Šířka pracovní uličky (palety 1000 x 1200 uložené napříč) | Ast        | mm  | 1610           |         |                 |         |      |      |
| 4.34.2        |                  | Šířka pracovní uličky (palety 800x1200 uložené podélně)   | Ast        | mm  | 1810           |         |                 |         |      |      |
| 4.35          |                  | Poloměr otáčení   | Wa         | mm  | 1160           |         | 1330            |         |      |      |
| Výkonová data | 5.3              | Rychlost spouštění s nákladem/bez nákladu                 |            | m/s | 0,1 / 0,05     |         |                 |         |      |      |

- V tomto typovém listu podle směrnice VDI 2198 jsou uvedeny jen technické hodnoty standardního vozíku. Odlišné pláště, jiná zdvihová zařízení, přídatná zařízení apod. mohou vykazovat jiné hodnoty

|  |                  |   |              |                    |                 |         |      |         |         |
|--|------------------|---|--------------|--------------------|-----------------|---------|------|---------|---------|
| Značky   | 1.2              | Označení typu od výrobce                                  |              | AM I20             |                 |         |      |         |         |
|  | 1.3              | Pohon   |              | ruční              |                 |         |      |         |         |
|  | 1.4              | Ovládání  |              | ruční              |                 |         |      |         |         |
|  | 1.5              | Nosnost/náklad  | Q kg         | 2000               |                 |         |      |         |         |
|  | 1.6              | Těžiště břemena   | c mm         | 570                | 610             |         |      |         |         |
|  | 1.9              | Rozvor kol  | y mm         | 1165               | 1245            |         |      |         |         |
| Hmotnosti  | 2.1              | Vlastní hmotnost  | kg           | 72                 |                 |         |      | 75      |         |
|  | 2.1.1            | Vlastní hmotnost (vč. baterie)                            | kg           | 72                 |                 |         |      | 75      |         |
| Kola/podvozek  | 3.1              | Pneumatiky  |              | N-BN               | V-BV            | N-GN    | V-GV | N-BN    | V-BV    |
|  | 3.2              | Velikost pneumatik, přední                                |              | Ø 200x50           |                 |         |      |         |         |
|  | 3.3              | Velikost kol, zadní                                       |              | Ø 80x65            | Ø 80x70         | Ø 80x90 |      | Ø 80x65 | Ø 80x90 |
|  | 3.5              | Kola, počet vpředu/vzadu (x = hnaná)                      |              | 2/2                |                 |         |      |         |         |
|  | 3.6              | Rozchod kol, vpředu                                       | b10 mm       | 120                |                 |         |      |         |         |
|  | 3.7              | rozchod kol, vzadu  | b11 mm       | 360                |                 |         |      |         |         |
|  | Základní rozměry | 4.4   | Zdvih (h3)   | h3 mm              | 120             |         |      |         |         |
| 4.9  |                  | Výška hlavice oje v poloze pro pojezd min/max             | h14 mm       | 1170               |                 |         |      |         |         |
| 4.14   |                  | Výška zvednuté pracovní plošiny                           | h12 mm       | 200                |                 |         |      |         |         |
| 4.15   |                  | Výška ve spuštěném stavu                                  | h13 mm       | 85                 |                 |         |      |         |         |
| 4.19   |                  | Celková délka   | l1 mm        | 1475               | 1555            |         |      |         |         |
| 4.21.1   |                  | Celková šířka   | b1 mm        | 520                |                 |         |      |         |         |
| 4.22   |                  | Rozměry vidlic  | s/<br>e/l mm | 51 x 160 x<br>1140 | 51 x 160 x 1220 |         |      |         |         |
| 4.25   |                  | Rozměr přes vidle   | b5 mm        | 520                |                 |         |      |         |         |
| 4.32   |                  | Světla výška měřená uprostřed mezi nápravami              | m2 mm        | 38                 |                 |         |      |         |         |
| 4.34.1   |                  | Šířka pracovní uličky (palety 1000 x 1200 uložené napříč) | Ast mm       | 1610               |                 |         |      |         |         |
| 4.34.2   |                  | Šířka pracovní uličky (palety 800x1200 uložené podélně)   | Ast mm       | 1810               | 1830            |         |      |         |         |
| 4.35   | Poloměr otáčení  | Wa mm   | 1330         | 1410               |                 |         |      |         |         |
| Výkonová data  | 5.3              | Rychlost spouštění s nákladem/bez nákladu                 | m/s          | 0,1 / 0,05         |                 |         |      |         |         |
| - V tomto typovém listu podle směrnice VDI 2198 jsou uvedeny jen technické hodnoty standardního vozíku. Odlišné pláště, jiná zdvihová zařízení, přídatná zařízení apod. mohou vykazovat jiné hodnoty |                  |   |              |                    |                 |         |      |         |         |

|  |                  |   |              |                |         |         |                |      |      |
|--|------------------|---|--------------|----------------|---------|---------|----------------|------|------|
| Značky   | 1.2              | Označení typu od výrobce                                  |              | AM I20         |         |         |                |      |      |
|  | 1.3              | Pohon   |              | ruční          |         |         |                |      |      |
|  | 1.4              | Ovládání  |              | ruční          |         |         |                |      |      |
|  | 1.5              | Nosnost/náklad  | Q kg         | 2000           |         |         |                |      |      |
|  | 1.6              | Těžiště břemena   | c mm         | 405            |         |         | 485            |      |      |
|  | 1.9              | Rozvor kol  | y mm         | 835            |         |         | 995            |      |      |
| Hmotnosti  | 2.1              | Vlastní hmotnost  | kg           | 65             |         |         | 69             |      |      |
|  | 2.1.1            | Vlastní hmotnost (vč. baterie)                            | kg           | 65             |         |         | 69             |      |      |
| Kola/podvozek  | 3.1              | Pneumatiky  |              | N-GN           | V-GV    | V-BV    | N-BN           | N-GN | V-GV |
|  | 3.2              | Velikost pneumatik, přední                                |              | Ø 200x50       |         |         |                |      |      |
|  | 3.3              | Velikost kol, zadní                                       |              | Ø 80x90        | Ø 80x70 | Ø 80x65 | Ø 80x90        |      |      |
|  | 3.5              | Kola, počet vpředu/vzadu (x = hnaná)                      |              | 2/2            |         |         |                |      |      |
|  | 3.6              | Rozchod kol, vpředu                                       | b10 mm       | 120            |         |         |                |      |      |
|  | 3.7              | rozchod kol, vzadu  | b11 mm       | 520            |         |         |                |      |      |
|  | Základní rozměry | 4.4   | Zdvih (h3)   | h3 mm          | 120     |         |                |      |      |
| 4.9  |                  | Výška hlavice oje v poloze pro pojezd min/max             | h14 mm       | 1170           |         |         |                |      |      |
| 4.14   |                  | Výška zvednuté pracovní plošiny                           | h12 mm       | 200            |         |         |                |      |      |
| 4.15   |                  | Výška ve spuštěném stavu                                  | h13 mm       | 85             |         |         |                |      |      |
| 4.19   |                  | Celková délka   | l1 mm        | 1145           |         |         | 1305           |      |      |
| 4.21.1   |                  | Celková šířka   | b1 mm        | 680            |         |         |                |      |      |
| 4.22   |                  | Rozměry vidlic  | s/<br>e/l mm | 51 x 160 x 810 |         |         | 51 x 160 x 970 |      |      |
| 4.25   |                  | Rozměr přes vidle   | b5 mm        | 680            |         |         |                |      |      |
| 4.32   |                  | Světla výška měřená uprostřed mezi nápravami              | m2 mm        | 38             |         |         |                |      |      |
| 4.34.1   |                  | Šířka pracovní uličky (palety 1000 x 1200 uložené napříč) | Ast mm       | 1610           |         |         |                |      |      |
| 4.34.2   |                  | Šířka pracovní uličky (palety 800x1200 uložené podélně)   | Ast mm       | 1810           |         |         |                |      |      |
| 4.35   | Poloměr otáčení  | Wa mm   | 1000         |                |         | 1160    |                |      |      |
| Výkonová data  | 5.3              | Rychlost spouštění s nákladem/bez nákladu                 | m/s          | 0,1 / 0,05     |         |         |                |      |      |
| - V tomto typovém listu podle směrnice VDI 2198 jsou uvedeny jen technické hodnoty standardního vozíku. Odlišné pláště, jiná zdvihová zařízení, přídatná zařízení apod. mohou vykazovat jiné hodnoty |                  |   |              |                |         |         |                |      |      |

|  |                  |   |            |      |                |         |                 |      |         |         |
|--|------------------|---|------------|------|----------------|---------|-----------------|------|---------|---------|
| Značky   | 1.2              | Označení typu od výrobce                                  |            |      | AM I20         |         |                 |      |         |         |
|  | 1.3              | Pohon   |            |      | ruční          |         |                 |      |         |         |
|  | 1.4              | Ovládání  |            |      | ruční          |         |                 |      |         |         |
|  | 1.5              | Nosnost/náklad  | Q          | kg   | 2000           |         |                 |      |         |         |
|  | 1.6              | Těžiště břemena   | c          | mm   | 485            | 570     |                 |      |         |         |
|  | 1.9              | Rozvor kol  | y          | mm   | 995            | 1165    |                 |      |         |         |
| Hmotnosti  | 2.1              | Vlastní hmotnost  |            | kg   | 72             | 75      | 78              |      |         |         |
|  | 2.1.1            | Vlastní hmotnost (vč. baterie)                            |            | kg   | 72             | 75      | 78              |      |         |         |
| Kola/podvozek  | 3.1              | Pneumatiky  |            |      | N-BN           | V-BV    | N-GN            | V-GV | N-BN    | V-BV    |
|  | 3.2              | Velikost pneumatik, přední                                |            |      | Ø 200x50       |         |                 |      |         |         |
|  | 3.3              | Velikost kol, zadní                                       |            |      | Ø 80x65        | Ø 80x70 | Ø 80x90         |      | Ø 80x65 | Ø 80x70 |
|  | 3.5              | Kola, počet vpředu/vzadu (x = hnaná)                      |            |      | 2/2            |         |                 |      |         |         |
|  | 3.6              | Rozchod kol, vpředu                                       | b10        | mm   | 120            |         |                 |      |         |         |
|  | 3.7              | rozchod kol, vzadu  | b11        | mm   | 520            |         |                 |      |         |         |
|  | Základní rozměry | 4.4   | Zdvih (h3) | h3   | mm             | 120     |                 |      |         |         |
| 4.9  |                  | Výška hlavice oje v poloze pro pojezd min/max             | h14        | mm   | 1170           |         |                 |      |         |         |
| 4.14   |                  | Výška zvednuté pracovní plošiny                           | h12        | mm   | 200            |         |                 |      |         |         |
| 4.15   |                  | Výška ve spuštěném stavu                                  | h13        | mm   | 85             |         |                 |      |         |         |
| 4.19   |                  | Celková délka   | l1         | mm   | 1305           | 1475    |                 |      |         |         |
| 4.21.1   |                  | Celková šířka   | b1         | mm   | 680            |         |                 |      |         |         |
| 4.22   |                  | Rozměry vidlic  | s/<br>e/l  | mm   | 51 x 160 x 970 |         | 51 x 160 x 1140 |      |         |         |
| 4.25   |                  | Rozměr přes vidle   | b5         | mm   | 680            |         |                 |      |         |         |
| 4.32   |                  | Světla výška měřená uprostřed mezi nápravami              | m2         | mm   | 38             |         |                 |      |         |         |
| 4.34.1   |                  | Šířka pracovní uličky (palety 1000 x 1200 uložené napříč) | Ast        | mm   | 1610           |         |                 |      |         |         |
| 4.34.2   |                  | Šířka pracovní uličky (palety 800x1200 uložené podélně)   | Ast        | mm   | 1810           |         |                 |      |         |         |
| 4.35   | Poloměr otáčení  | Wa  | mm         | 1160 | 1330           |         |                 |      |         |         |
| Výkonová data  | 5.3              | Rychlost spouštění s nákladem/bez nákladu                 |            | m/s  | 0,1 / 0,05     |         |                 |      |         |         |
| - V tomto typovém listu podle směrnice VDI 2198 jsou uvedeny jen technické hodnoty standardního vozíku. Odlišné pláště, jiná zdvihová zařízení, přídatná zařízení apod. mohou vykazovat jiné hodnoty |                  |   |            |      |                |         |                 |      |         |         |

|  |                  |   |              |                 |      |      |         |
|--|------------------|---|--------------|-----------------|------|------|---------|
| Značky   | 1.2              | Označení typu od výrobce                                  |              | AM I20          |      |      |         |
|  | 1.3              | Pohon   |              | ruční           |      |      |         |
|  | 1.4              | Ovládání  |              | ruční           |      |      |         |
|  | 1.5              | Nosnost/náklad  | Q kg         | 2000            |      |      |         |
|  | 1.6              | Těžiště břemena   | c mm         | 610             |      |      |         |
|  | 1.9              | Rozvor kol  | y mm         | 1245            |      |      |         |
| Hmotnosti  | 2.1              | Vlastní hmotnost  | kg           | 78              |      |      | 81      |
|  | 2.1.1            | Vlastní hmotnost (vč. baterie)                            | kg           | 78              |      |      | 81      |
| Kola/podvozek  | 3.1              | Pneumatiky  |              | N-GN            | V-GV | V-BV | N-BN    |
|  | 3.2              | Velikost pneumatik, přední                                |              | Ø 200x50        |      |      |         |
|  | 3.3              | Velikost kol, zadní                                       |              | Ø 80x90         |      |      | Ø 80x65 |
|  | 3.5              | Kola, počet vpředu/vzadu (x = hnaná)                      |              | 2/2             |      |      |         |
|  | 3.6              | Rozchod kol, vpředu                                       | b10 mm       | 120             |      |      |         |
|  | 3.7              | rozchod kol, vzadu  | b11 mm       | 520             |      |      |         |
|  | Základní rozměry | 4.4   | Zdvih (h3)   | h3 mm           | 120  |      |         |
| 4.9  |                  | Výška hlavice oje v poloze pro pojezd min/max             | h14 mm       | 1170            |      |      |         |
| 4.14   |                  | Výška zvednuté pracovní plošiny                           | h12 mm       | 200             |      |      |         |
| 4.15   |                  | Výška ve spuštěném stavu                                  | h13 mm       | 85              |      |      |         |
| 4.19   |                  | Celková délka   | l1 mm        | 1555            |      |      |         |
| 4.21.1   |                  | Celková šířka   | b1 mm        | 680             |      |      |         |
| 4.22   |                  | Rozměry vidlic  | s/<br>e/l mm | 51 x 160 x 1220 |      |      |         |
| 4.25   |                  | Rozměr přes vidle   | b5 mm        | 680             |      |      |         |
| 4.32   |                  | Světla výška měřená uprostřed mezi nápravami              | m2 mm        | 38              |      |      |         |
| 4.34.1   |                  | Šířka pracovní uličky (palety 1000 x 1200 uložené napříč) | Ast mm       | 1610            |      |      |         |
| 4.34.2   |                  | Šířka pracovní uličky (palety 800x1200 uložené podélně)   | Ast mm       | 1830            |      |      |         |
| 4.35   | Poloměr otáčení  | Wa mm   | 1410         |                 |      |      |         |
| Výkonová data  | 5.3              | Rychlost spouštění s nákladem/bez nákladu                 | m/s          | 0,1 / 0,05      |      |      |         |
| - V tomto typovém listu podle směrnice VDI 2198 jsou uvedeny jen technické hodnoty standardního vozíku. Odlišné pláště, jiná zdvihová zařízení, přídatná zařízení apod. mohou vykazovat jiné hodnoty |                  |   |              |                 |      |      |         |

**Jungheinrich (ČR) s.r.o.**

Modletice 101

251 01 Říčany

Telefon +420 313 333 111, 333

Fax +420 313 333 777

info@jungheinrich.cz

www.jungheinrich.cz

Výrobní závody v německých městech  
Norderstedt, Moosburg a Landsberg jsou  
stejně jako centrum originálních  
náhradních dílů v Kaltenkirchen  
certifikovány.

ISO 9001  
ISO 14001

Vozíky Jungheinrich splňují evropské  
bezpečnostní požadavky.



**JUNGHEINRICH**