

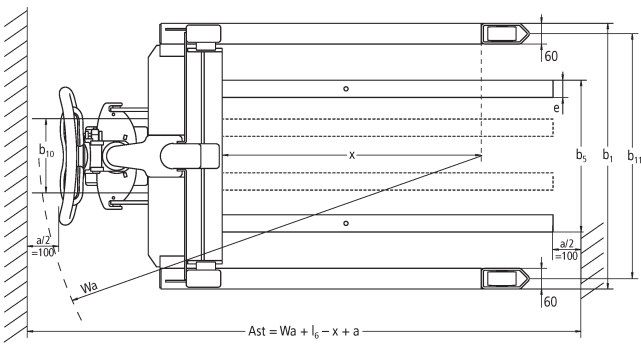
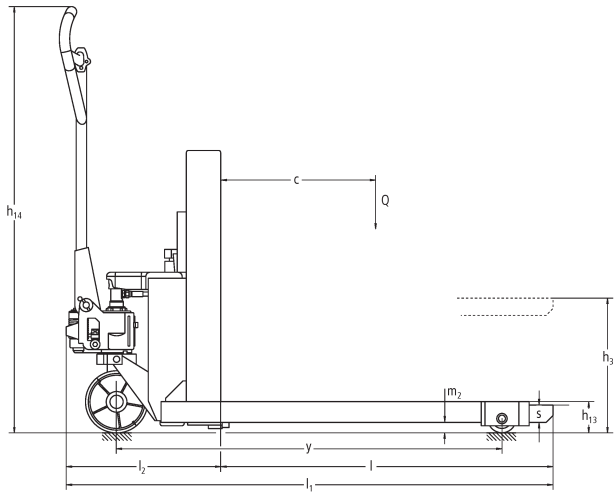


## **nízkozdvižný vozík** **AM V05**

Výška zdvihu: 390 mm / Nosnost: 500 kg

**JUNGHEINRICH**

# AM V05



# Tabulka VDI

Značky	1.2	Označení typu od výrobce		AM V05
	1.3	Pohon		ruční
	1.4	Ovládání		ruční
	1.5	Nosnost/náklad	Q kg	500
	1.6	Těžiště břemena	c mm	400
	1.9	Rozvor kol	y mm	1120
Hmotnosti	2.1	Vlastní hmotnost	kg	155
	2.2	Zatížení na přední/zadní nápravu s nákladem	kg	320 / 325
	2.3	Zatížení na přední/zadní nápravu bez nákladu	kg	101 / 54
Kola/podvozek	3.1	Pneumatiky		C-GN
	3.2	Velikost pneumatik, přední		Ø 180 x 50
	3.3	Velikost kol, zadní		Ø 82 x 40
	3.5	Kola, počet vpředu/vzadu (x = hnaná)		2/2
	3.6	Rozchod kol, vpředu	b10 mm	122
	3.7	rozchod kol, vzadu	b11 mm	700
	Základní rozměry	4.4	Zdvih (h3)	h3 mm
4.9		Výška hlavice oje v poloze pro pojezd min/max	h14 mm	1210
4.15		Výška ve spuštěném stavu	h13 mm	85
4.19		Celková délka	l1 mm	1405
4.20		Délka včetně zadního čela vidlí	l2 mm	450
4.21.1		Celková šířka	b1 mm	760
4.22		Rozměry vidlic	s/e/l mm	50 x 50 x 955
4.25		Rozměr přes vidle	b5 mm	140
4.26		Šířka mezi rameny kol/ložnými plochami	b4 mm	640
4.32		Světlná výška měřená uprostřed mezi nápravami	m2 mm	30
4.34.1		Šířka pracovní uličky (palety 1000 x 1200 uložené napříč)	Ast mm	1805
4.34.2		Šířka pracovní uličky (palety 800x1200 uložené podélně)	Ast mm	2005
4.35		Poloměr otáčení	Wa mm	1425
Výkonová data		5.3	Rychlost spouštění s nákladem/bez nákladu	m/s

- V tomto typovém listu podle směrnice VDI 2198 jsou uvedeny jen technické hodnoty standardního vozíku. Odlišné pláště, jiná zdvihová zařízení, přídatná zařízení apod. mohou vykazovat jiné hodnoty



**Jungheinrich (ČR) s.r.o.**

Modletice 101

251 01 Říčany

Telefon +420 313 333 111, 333

Fax +420 313 333 777

info@jungheinrich.cz

www.jungheinrich.cz

Výrobní závody v německých městech  
Norderstedt, Moosburg a Landsberg jsou  
stejně jako centrum originálních  
náhradních dílů v Kaltenkirchen  
certifikovány.

ISO 9001  
ISO 14001

Vozíky Jungheinrich splňují evropské  
bezpečnostní požadavky.



**JUNGHEINRICH**