

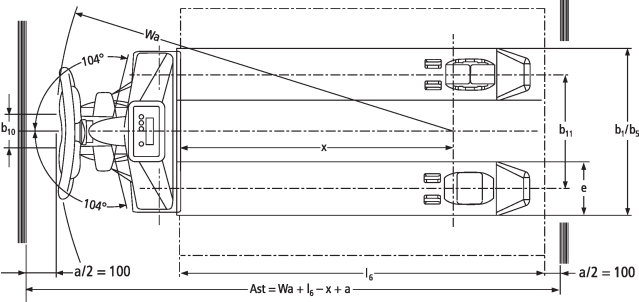
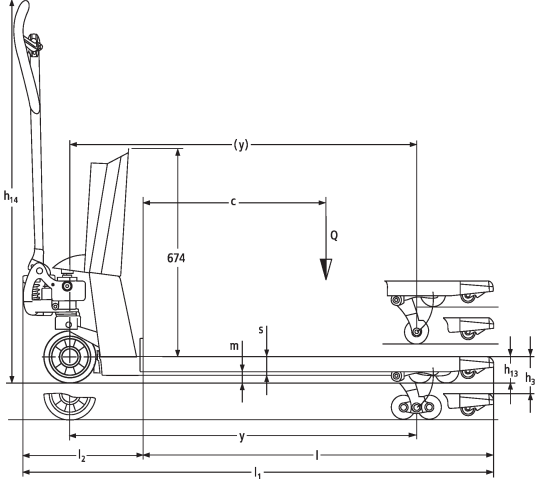


nízkozdvižný vozík s váhou **AMW 22 / 22p**

Výška zdvihu: 122 mm / Nosnost: 2200 kg

JUNGHEINRICH

AMW 22 / 22p



Tabulka VDI

Značky	1.2	Označení typu od výrobce		AMW 22			AMW 22p			
	1.3	Pohon		ruční						
	1.4	Ovládání		ruční						
	1.5	Nosnost/náklad	Q	kg	2200					
	1.6	Těžiště břemena	c	mm	600					
	1.9	Rozvor kol	y	mm	1110					
Hmotnosti	2.1	Vlastní hmotnost		kg	99			102		
	2.2	Zatížení na přední/zadní nápravu s nákladem		kg	578 / 1721					
	2.3	Zatížení na přední/zadní nápravu bez nákladu		kg	61 / 38					
Kola/podvozek	3.1	Pneumatiky			C-BV	V-GV	C-GV	V-BV	C-GV	C-BV
	3.2	Velikost pneumatik, přední			∅ 170x50	∅ 170 x 50	∅ 170x50	∅ 170 x 50	∅ 170x50	∅ 170x50
	3.3	Velikost kol, zadní			∅ 82x96	∅ 82 x 96	∅ 82x96	∅ 82 x 96	∅ 82x96	∅ 82x96
	3.5	Kola, počet vpředu/vzadu (x = hnaná)			2/2					
	3.6	Rozchod kol, vpředu	b10	mm	109					
	3.7	rozchod kol, vzadu	b11	mm	370					
	Základní rozměry	4.4	Zdvih (h3)	h3	mm	122				
4.9		Výška hlavice oje v poloze pro pojezd min/max	h14	mm	1234					
4.15		Výška ve spuštěném stavu	h13	mm	86					
4.19		Celková délka	l1	mm	1546					
4.20		Délka včetně zadního čela vidlí	l2	mm	396					
4.21.1		Celková šířka	b1	mm	540					
4.22		Rozměry vidlic	s/ e/l	mm	62 x 170 x 1150					
4.25		Rozměr přes vidle	b5	mm	540					
4.32		Světlá výška měřená uprostřed mezi nápravami	m2	mm	24					
4.34.1		Šířka pracovní uličky (palety 1000 x 1200 uložené napříč)	Ast	mm	1763					
4.34.2	Šířka pracovní uličky (palety 800x1200 uložené podélně)	Ast	mm	1813						
4.35	Poloměr otáčení	Wa	mm	1303						
Výkonová data	5.3	Rychlost spouštění s nákladem/bez nákladu		m/s	0,09 / 0,02					

Elektromotor/elektronika	6.4	Napětí baterie/jmenovitá kapacita	V	1,5	12 / 1,2	1,5	12 / 1,2

- V tomto typovém listu podle směrnice VDI 2198 jsou uvedeny jen technické hodnoty standardního vozíku. Odlišné pláště, jiná zdvihová zařízení, přídatná zařízení apod. mohou vykazovat jiné hodnoty

Značky	1.2	Označení typu od výrobce			AMW 22p	
	1.3	Pohon			ruční	
	1.4	Ovládání			ruční	
	1.5	Nosnost/náklad	Q	kg	2200	
	1.6	Těžiště břemena	c	mm	600	
	1.9	Rozvor kol	y	mm	1110	
Hmotnosti	2.1	Vlastní hmotnost		kg	102	
	2.2	Zatížení na přední/zadní nápravu s nákladem		kg	578 / 1721	
	2.3	Zatížení na přední/zadní nápravu bez nákladu		kg	61 / 38	
Kola/podvozek	3.1	Pneumatiky			V-GV	V-BV
	3.2	Velikost pneumatik, přední			Ø 170 x 50	Ø 170x50
	3.3	Velikost kol, zadní			Ø 82 x 96	Ø 82x96
	3.5	Kola, počet vpředu/vzadu (x = hnaná)			2/2	
	3.6	Rozchod kol, vpředu	b10	mm	109	
	3.7	rozchod kol, vzadu	b11	mm	370	
	Základní rozměry	4.4	Zdvih (h3)	h3	mm	122
4.9		Výška hlavice oje v poloze pro pojezd min/max	h14	mm	1234	
4.15		Výška ve spuštěném stavu	h13	mm	86	
4.19		Celková délka	l1	mm	1546	
4.20		Délka včetně zadního čela vidlí	l2	mm	396	
4.21.1		Celková šířka	b1	mm	540	
4.22		Rozměry vidlic	s/e/ l	mm	62 x 170 x 1150	
4.25		Rozměr přes vidle	b5	mm	540	
4.32		Světlá výška měřená uprostřed mezi nápravami	m2	mm	24	
4.34.1		Šířka pracovní uličky (palety 1000 x 1200 uložené napříč)	Ast	mm	1763	
4.34.2		Šířka pracovní uličky (palety 800x1200 uložené podélně)	Ast	mm	1813	
4.35		Poloměr otáčení	Wa	mm	1303	

Výkonová data	5.3	Rychlost spouštění s nákladem/bez nákladu	m/s	0,09 / 0,02
Elektromotor/elektronika	6.4	Napětí baterie/jmenovitá kapacita	V / Ah	12 / 1,2
<p>- V tomto typovém listu podle směrnice VDI 2198 jsou uvedeny jen technické hodnoty standardního vozíku. Odlišné pláště, jiná zdvihová zařízení, přídatná zařízení apod. mohou vykazovat jiné hodnoty</p>				

Jungheinrich (ČR) s.r.o.

Modletice 101

251 01 Říčany

Telefon +420 313 333 111, 333

Fax +420 313 333 777

info@jungheinrich.cz

www.jungheinrich.cz

Výrobní závody v německých městech
Norderstedt, Moosburg a Landsberg jsou
stejně jako centrum originálních
náhradních dílů v Kaltenkirchen
certifikovány.

ISO 9001
ISO 14001

Vozíky Jungheinrich splňují evropské
bezpečnostní požadavky.



JUNGHEINRICH