

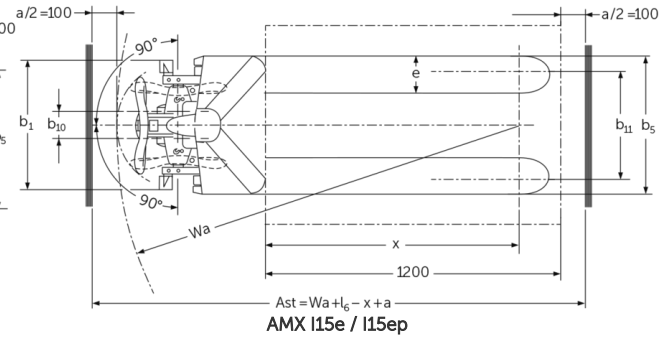
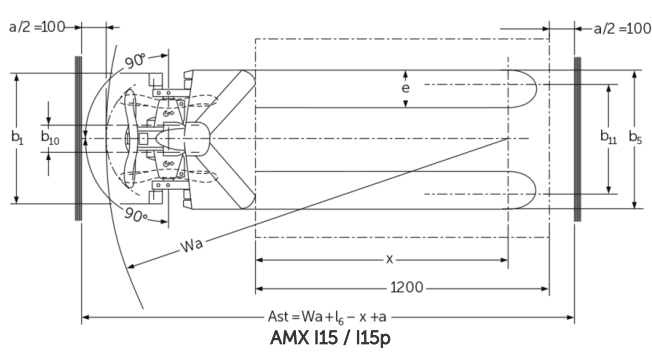
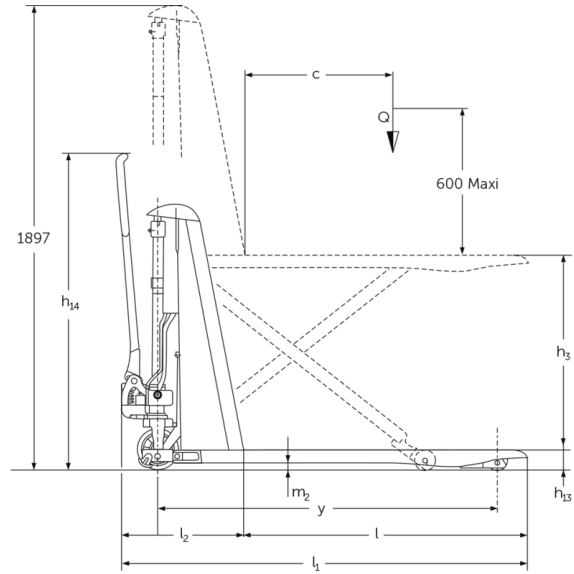
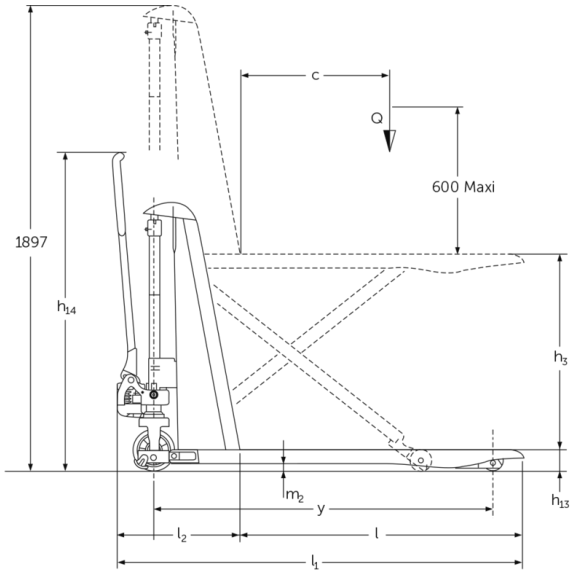


## nůžkový nízkozdvížený vozík **AMX 10 / 10e**

Výška zdvihu: 714 mm / Nosnost: 1000 kg

**JUNGHEINRICH**

# AMX 10 / 10e



# Tabulka VDI

Značky	1.2	Označení typu od výrobce		AMX 10e					
	1.3	Pohon		elektrický	ruční				
	1.4	Ovládání		ruční					
	1.5	Nosnost/náklad	Q kg	1000					
	1.6	Těžiště břemena	c mm	600					
	1.9	Rozvor kol	y mm	1383	-				
Hmotnosti	2.1	Vlastní hmotnost	kg	195					
	2.2	Zatížení na přední/zadní nápravu s nákladem	kg	443 / 752	- / -				
	2.3	Zatížení na přední/zadní nápravu bez nákladu	kg	136 / 59	- / -				
Kola/podvozek	3.1	Pneumatiky		C-GN	N-GN	V-GV	N-GN	C-GN	V-GV
	3.2	Velikost pneumatik, přední		Ø 170 x 50	-				
	3.3	Velikost kol, zadní		Ø 82 x 62	-				
	3.5	Kola, počet vpředu/vzadu (x = hnaná)		2/2	-				
	3.6	Rozchod kol, vpředu	b10 mm	109	-				
	3.7	rozchod kol, vzadu	b11 mm	440	-				
	Základní rozměry	4.4	Zdvih (h3)	h3 mm	714				
4.5		Výška zdvihového zařízení ve vysunutém stavu (h4)	h4 mm	1897	-				
4.9		Výška hlavice oje v poloze pro pojezd min/max	h14 mm	1299	-				
4.15		Výška ve spuštěném stavu	h13 mm	86					
4.19		Celková délka	l1 mm	1650					
4.20		Délka včetně zadního čela vidlí	l2 mm	500	-				
4.21.1		Celková šířka	b1 mm	560		680			
4.22		Rozměry vidlic	s/ e/l mm	53 x 150 x 1150	150 x 1150				
4.25		Rozměr přes vidle	b5 mm	560		680			
4.32		Světlá výška měřená uprostřed mezi nápravami	m2 mm	30	-				
4.34.2		Šířka pracovní uličky (palety 800x1200 uložené podélně)	Ast mm	2005	-				
Výkonová data	5.3	Rychlost spouštění s nákladem/bez nákladu	m/s	0,13 / 0,05	- / -				

Elektromotor/elektronika	6.2	Zdvihový motor, výkon při S3	kW	0,5		
	6.4	Napětí baterie/jmenovitá kapacita	V / Ah	12 / 70		
	6.5	Hmotnost baterie	kg	24	-	

- V tomto typovém listu podle směrnice VDI 2198 jsou uvedeny jen technické hodnoty standardního vozíku. Odlišné pláště, jiná zdvihová zařízení, přídatná zařízení apod. mohou vykazovat jiné hodnoty

Značky	1.2	Označení typu od výrobce		AMX 10					
	1.3	Pohon		ruční					
	1.4	Ovládání		ruční					
	1.5	Nosnost/náklad	Q kg	1000					
	1.6	Těžiště břemena	c mm	600					
	1.9	Rozvor kol	y mm	1383	-				
Hmotnosti	2.1	Vlastní hmotnost	kg	157					
	2.2	Zatížení na přední/zadní nápravu s nákladem	kg	406 / 751	- / -				
	2.3	Zatížení na přední/zadní nápravu bez nákladu	kg	101 / 56	- / -				
Kola/podvozek	3.1	Pneumatiky		C-GN	N-GN	V-GV	N-GN	C-GN	V-GV
	3.2	Velikost pneumatik, přední		Ø 170 x 50	-				
	3.3	Velikost kol, zadní		Ø 82 x 62	-				
	3.5	Kola, počet vpředu/vzadu (x = hnaná)		2/2	-				
	3.6	Rozchod kol, vpředu	b10 mm	109	-				
	3.7	rozchod kol, vzadu	b11 mm	440	-				
	Základní rozměry	4.4	Zdvih (h3)	h3 mm	714				
4.5		Výška zdvihového zařízení ve vysunutém stavu (h4)	h4 mm	1897	-				
4.9		Výška hlavice oje v poloze pro pojezd min/max	h14 mm	1299	-				
4.15		Výška ve spuštěném stavu	h13 mm	86					
4.19		Celková délka	l1 mm	1650					
4.20		Délka včetně zadního čela vidlí	l2 mm	500	-				
4.21.1		Celková šířka	b1 mm	560			680		
4.22		Rozměry vidlic	s/ e/l mm	53 x 150 x 1150	150 x 1150				
4.25		Rozměr přes vidle	b5 mm	560			680		
4.32		Světlá výška měřená uprostřed mezi nápravami	m2 mm	30	-				
4.34.2		Šířka pracovní uličky (palety 800x1200 uložené podélně)	Ast mm	2005	-				
4.35		Poloměr otáčení	Wa mm	1635	-				

Výkonová data	5.3	Rychlost spouštění s nákladem/bez nákladu	m/s	0,11 / 0,04	- / -
---------------	-----	---	-----	-------------	-------

- V tomto typovém listu podle směrnice VDI 2198 jsou uvedeny jen technické hodnoty standardního vozíku. Odlišné pláště, jiná zdvihová zařízení, přídatná zařízení apod. mohou vykazovat jiné hodnoty

**Jungheinrich (ČR) s.r.o.**

Modletice 101

251 01 Říčany

Telefon +420 313 333 111, 333

Fax +420 313 333 777

info@jungheinrich.cz

www.jungheinrich.cz

Výrobní závody v německých městech  
Norderstedt, Moosburg a Landsberg jsou  
stejně jako centrum originálních  
náhradních dílů v Kaltenkirchen  
certifikovány.

ISO 9001  
ISO 14001

Vozíky Jungheinrich splňují evropské  
bezpečnostní požadavky.



 **JUNGHEINRICH**

The logo features a red upward-pointing arrow integrated into the letter 'J' of the word 'JUNGHEINRICH', which is written in a bold, black, sans-serif font.