



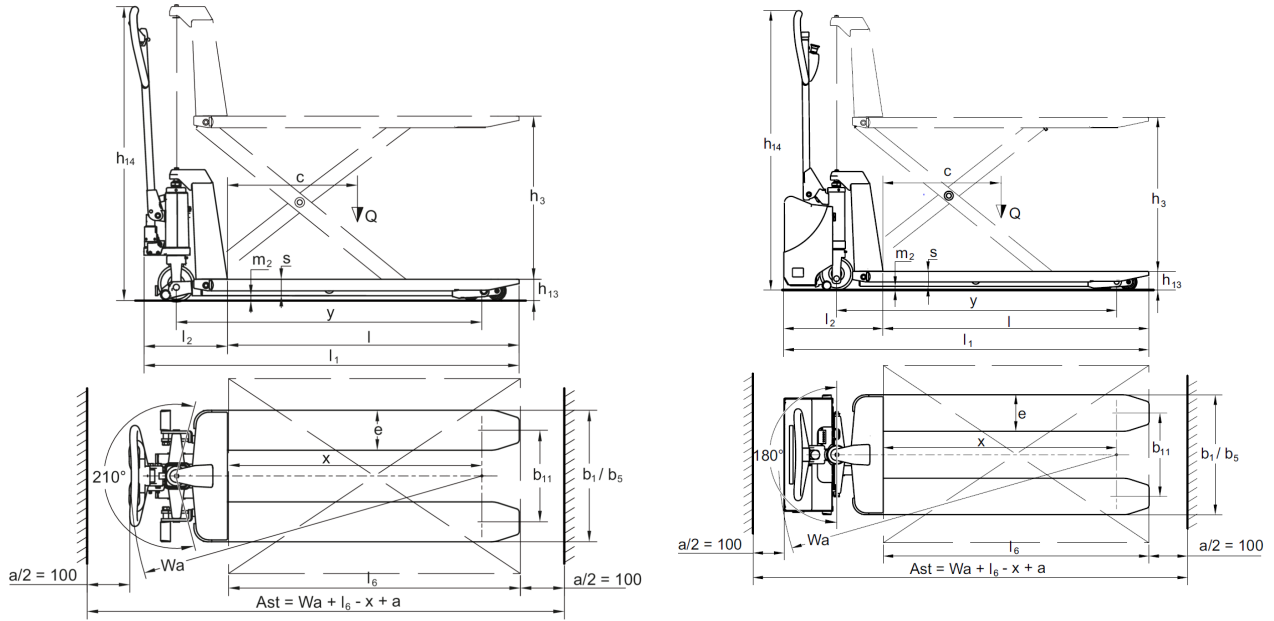
nízkozdvižný vozík

AMX I15 / I15 e / I15 p / I15 ep

Výška zdvihu: 710 mm / Nosnost: 1500 kg

JUNGHEINRICH

AMX I15 / I15 e / I15 p / I15 ep



Tabulka VDI

Značky	1.2	Označení typu od výrobce		AMX I15e	AMX I15ep	AMX I15			
	1.3	Pohon		ruční					
	1.4	Ovládání		ruční					
	1.5	Nosnost/náklad	Q kg	1500					
	1.6	Těžiště břemena	c mm	600					
	1.9	Rozvor kol	y mm	1255					
Hmotnosti	2.1	Vlastní hmotnost	kg	132		125			
	2.2	Zatížení na přední/zadní nápravu s nákladem	kg	753 / 357	753 / 387	720 / 358			
	2.3	Zatížení na přední/zadní nápravu bez nákladu	kg	40 / 100		38 / 70			
Kola/podvozek	3.1	Pneumatiky		N-BN	V-BV	N-BN	V-BV	N-BN	V-BV
	3.2	Velikost pneumatik, přední		Ø 150x45					
	3.3	Velikost kol, zadní		Ø 75x68					
	3.5	Kola, počet vpředu/vzadu (x = hnaná)		2/4					
	3.6	Rozchod kol, vpředu	b10 mm	145					
	3.7	rozchod kol, vzadu	b11 mm	440					
	Základní rozměry	4.4	Zdvih (h3)	h3 mm	710				
4.9		Výška hlavice oje v poloze pro pojezd min/max	h14 mm	1270		1230			
4.15		Výška ve spuštěném stavu	h13 mm	85					
4.19		Celková délka	l1 mm	1645		1580			
4.20		Délka včetně zadního čela vidlí	l2 mm	445		340			
4.21.1		Celková šířka	b1 mm	540					
4.22		Rozměry vidlic	s/ e/l mm	50 x 163 x 1200					
4.25		Rozměr přes vidle	b5 mm	540					
4.32		Světlá výška měřená uprostřed mezi nápravami	m2 mm	19					
4.34.1		Šířka pracovní uličky (palety 1000 x 1200 uložené napříč)	Ast mm	1690		1630			
4.34.2		Šířka pracovní uličky (palety 800x1200 uložené podélně)	Ast mm	1890		1830			
4.35	Poloměr otáčení	Wa mm	1540		1480				
Výkonová data	5.3	Rychlost spouštění s nákladem/bez nákladu	m/s	0,07 / 0,05		0,15 / 0,09			

Elektromotor/elektronika	6.4	Napětí baterie/jmenovitá kapacita	V / Ah	12 / 65	-
	6.5	Hmotnost baterie	kg	21	-

- V tomto typovém listu podle směrnice VDI 2198 jsou uvedeny jen technické hodnoty standardního vozíku. Odlišné pláště, jiná zdvihová zařízení, přídatná zařízení apod. mohou vykazovat jiné hodnoty

Značky	1.2	Označení typu od výrobce			AMX I15p
	1.3	Pohon			ruční
	1.4	Ovládání			ruční
	1.5	Nosnost/náklad	Q	kg	1500
	1.6	Těžiště břemena	c	mm	600
	1.9	Rozvor kol	y	mm	1255
Hmotnosti	2.1	Vlastní hmotnost		kg	125
	2.2	Zatížení na přední/zadní nápravu s nákladem		kg	750 / 358
	2.3	Zatížení na přední/zadní nápravu bez nákladu		kg	38 / 70
Kola/podvozek	3.1	Pneumatiky			N-BN V-BV
	3.2	Velikost pneumatik, přední			Ø 150x45
	3.3	Velikost kol, zadní			Ø 75x68
	3.5	Kola, počet vpředu/vzadu (x = hnaná)			2/4
	3.6	Rozchod kol, vpředu	b10	mm	145
	3.7	rozchod kol, vzadu	b11	mm	440
	Základní rozměry	4.4	Zdvih (h3)	h3	mm
4.9		Výška hlavice oje v poloze pro pojezd min/max	h14	mm	1230
4.15		Výška ve spuštěném stavu	h13	mm	85
4.19		Celková délka	l1	mm	1580
4.20		Délka včetně zadního čela vidlí	l2	mm	340
4.21.1		Celková šířka	b1	mm	540
4.22		Rozměry vidlic	s/e/ l	mm	50 x 163 x 1200
4.25		Rozměr přes vidle	b5	mm	540
4.32		Světlá výška měřená uprostřed mezi nápravami	m2	mm	19
4.34.1		Šířka pracovní uličky (palety 1000 x 1200 uložené napříč)	Ast	mm	1630
4.34.2		Šířka pracovní uličky (palety 800x1200 uložené podélně)	Ast	mm	1830
4.35		Poloměr otáčení	Wa	mm	1480

Výkonová data	5.3	Rychlost spouštění s nákladem/bez nákladu	m/s	0,15 / 0,09
- V tomto typovém listu podle směrnice VDI 2198 jsou uvedeny jen technické hodnoty standardního vozíku. Odlišné pláště, jiná zdvihová zařízení, přídatná zařízení apod. mohou vykazovat jiné hodnoty				

- VDI-Nr. 1.5: Od výšky zdvihu 470 mm se sníží nosnost na 1 000 kg.

Jungheinrich (ČR) s.r.o.

Modletice 101

251 01 Říčany

Telefon +420 313 333 111, 333

Fax +420 313 333 777

info@jungheinrich.cz

www.jungheinrich.cz

Výrobní závody v německých městech
Norderstedt, Moosburg a Landsberg jsou
stejně jako centrum originálních
náhradních dílů v Kaltenkirchen
certifikovány.

ISO 9001
ISO 14001

Vozíky Jungheinrich splňují evropské
bezpečnostní požadavky.



 **JUNGHEINRICH**

The logo features a red upward-pointing arrow integrated into the letter 'J' of the word 'JUNGHEINRICH', which is written in a bold, black, sans-serif font.