

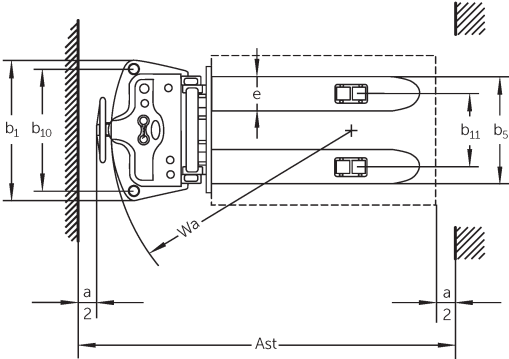
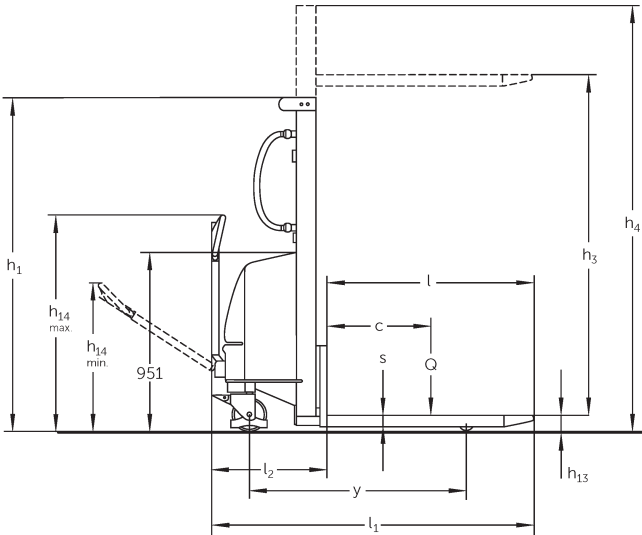


Elektrický ručně vedený vozík **HC 110**

Výška zdvihu: 1600-3000 mm / Nosnost: 1000 kg

JUNGHEINRICH

HC 110



Tabulka VDI

Značky	1.2	Označení typu od výrobce		HC 110		
	1.3	Pohon		ruční		
	1.4	Ovládání		ručně vedený		
	1.5	Nosnost/náklad	Q kg	1000		
	1.6	Těžiště břemena	c mm	600		
	1.9	Rozvor kol	y mm	1210		
Hmotnosti	2.1.1	Vlastní hmotnost (vč. baterie)	kg	348	435	450
	2.2	Zatížení na přední/zadní nápravu s nákladem	kg	400 / 948	443 / 992	454 / 996
	2.3	Zatížení na přední/zadní nápravu bez nákladu	kg	242 / 106	306 / 129	323 / 127
Kola/podvozek	3.1	Pneumatiky		Pryž / nylon		
	3.2	Velikost pneumatik, přední		Ø 180 x 50		
	3.3	Velikost kol, zadní		Ø 74 x 93		
	3.5	Kola, počet vpředu/vzadu (x = hnaná)		2/2		
	3.6	Rozchod kol, vpředu	b10 mm	680		
	3.7	rozchod kol, vzadu	b11 mm	400		
	Základní rozměry	4.2	Výška zdvihového zařízení v zasunutém stavu (h1)	h1 mm	1980	1830
4.4		Zdvih (h3)	h3 mm	1600	2500	3000
4.5		Výška zdvihového zařízení ve vysunutém stavu (h4)	h4 mm	1980	3070	3570
4.9		Výška hlavice oje v poloze pro pojezd min/max	h14 mm	790 / 1156		
4.15		Výška ve spuštěném stavu	h13 mm	85		
4.19		Celková délka	l1 mm	1720		
4.20		Délka včetně zadního čela vidlí	l2 mm	620		
4.21.1		Celková šířka	b1 mm	777		
4.22		Rozměry vidlic	s/e/ l mm	60 x 180 x 1100		
4.25		Rozměr přes vidle	b5 mm	570		
4.34.1		Šířka pracovní uličky (palety 1000 x 1200 uložené napříč)	Ast mm	2145		
4.34.2		Šířka pracovní uličky (palety 800x1200 uložené podélně)	Ast mm	2175		
4.35		Poloměr otáčení	Wa mm	1335		
Výkonová data	5.2	Rychlost zdvihu s nákladem/bez nákladu	m/s	0,08 / 0,11		
	5.3	Rychlost spouštění s nákladem/bez nákladu	m/s	0,19 / 0,13		

Elektromotor/elektronika	6.2	Zdvihový motor, výkon při S3	kW	1,5
	6.4	Napětí baterie/jmenovitá kapacita	V / Ah	12 / 150
	6.5	Hmotnost baterie	kg	45
	6.6	Spotřeba energie podle cyklu VDI	kWh/h	0

- V tomto typovém listu podle směrnice VDI 2198 jsou uvedeny jen technické hodnoty standardního vozíku. Odlišné pláště, jiná zdvihová zařízení, přídatná zařízení apod. mohou vykazovat jiné hodnoty

Jungheinrich (ČR) s.r.o.

Modletice 101

251 01 Říčany

Telefon +420 313 333 111, 333

Fax +420 313 333 777

info@jungheinrich.cz

www.jungheinrich.cz

Výrobní závody v německých městech
Norderstedt, Moosburg a Landsberg jsou
stejně jako centrum originálních
náhradních dílů v Kaltenkirchen
certifikovány.

ISO 9001
ISO 14001

Vozíky Jungheinrich splňují evropské
bezpečnostní požadavky.



 **JUNGHEINRICH**

The logo features a red upward-pointing arrow integrated into the letter 'J' of the word 'JUNGHEINRICH', which is written in a bold, black, sans-serif font.