



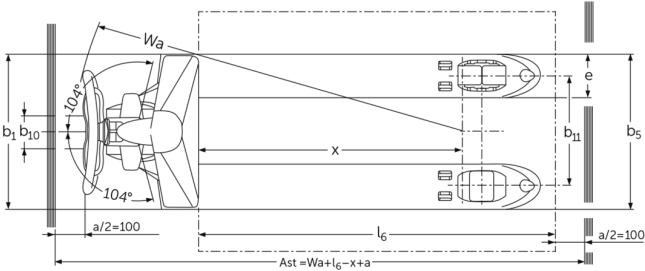
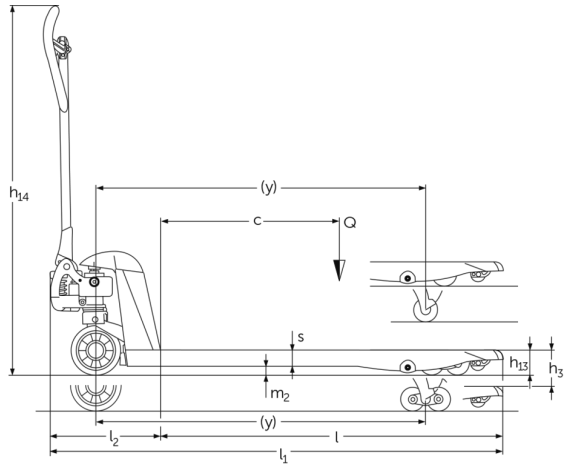
Ruční paletizační vozík galvanicky pokovený

AM G20

Výška zdvihu: 122 mm / Nosnost: 2000 kg

JUNGHEINRICH

AM G20



Tabulka VDI

Značky	1.2	Označení typu od výrobce		AM G20 (520 x 1 150)			AM G20 (520 x 950)	AM G20 (520 x 795)
	1.3	Pohon		ruční				
	1.4	Ovládání		ruční				
	1.5	Nosnost/náklad	Q kg	2000				
	1.6	Těžiště břemena	c mm	600			500	400
	1.9	Rozvor kol	y mm	1110	-	1110	910	755
Hmotnosti	2.1	Vlastní hmotnost	kg	61	60		54	51
	2.3	Zatížení na přední/zadní nápravu bez nákladu	kg	38 / 20	- / -	38 / 20	- / -	
Kola/podvozek	3.1	Pneumatiky		N-GN	N-BN	V-BV	N-GN	
	3.2	Velikost pneumatik, přední		Ø 170x50	-	Ø 170 x 50	Ø 170x50	
	3.3	Velikost kol, zadní		Ø 82x96	-	Ø 82 x 62	Ø 82x96	
	3.5	Kola, počet vpředu/vzadu (x = hnaná)		2/2	-	2/2		
	3.6	Rozchod kol, vpředu	b10 mm	109	-	109		
	3.7	rozchod kol, vzadu	b11 mm	370	-	370		
	Základní rozměry	4.4	Zdvih (h3)	h3 mm	122			
4.9		Výška hlavice oje v poloze pro pojezd min/ max	h14 mm	1234	-	1234		
4.14		Výška zvednuté pracovní plošiny	h12 mm	205				
4.15		Výška ve spuštěném stavu	h13 mm	83				
4.19		Celková délka	l1 mm	1520	1523	1320	1165	
4.20		Délka včetně zadního čela vidlí	l2 mm	373				
4.21.1		Celková šířka	b1 mm	520				
4.22		Rozměry vidlic	s/ e/l mm	53 x 150 x 1150			53 x 150 x 950	53 x 150 x 795
4.25		Rozměr přes vidle	b5 mm	520				
4.32		Světlá výška měřená uprostřed mezi nápravami	m2 mm	30				
4.34.1		Šířka pracovní uličky (palety 1000 x 1200 uložené napříč)	Ast mm	1734	-	1734	1584	
4.34.2		Šířka pracovní uličky (palety 800x1200 uložené podélně)	Ast mm	1784	-	1784		
4.35		Poloměr otáčení	Wa mm	1274	-	1274	1074	919

Výkonová data	5.3	Rychlost spouštění s nákladem/bez nákladu	m/s	0,09 / 0,02	- / -	0,09 / 0,02
	- V tomto typovém listu podle směrnice VDI 2198 jsou uvedeny jen technické hodnoty standardního vozíku. Odlišné pláště, jiná zdvihová zařízení, přídatná zařízení apod. mohou vykazovat jiné hodnoty					

Jungheinrich (ČR) s.r.o.

Modletice 101

251 01 Říčany

Telefon +420 313 333 111, 333

Fax +420 313 333 777

info@jungheinrich.cz

www.jungheinrich.cz

Výrobní závody v německých městech
Norderstedt, Moosburg a Landsberg jsou
stejně jako centrum originálních
náhradních dílů v Kaltenkirchen
certifikovány.

ISO 9001
ISO 14001

Vozíky Jungheinrich splňují evropské
bezpečnostní požadavky.



 **JUNGHEINRICH**

The logo features a red upward-pointing arrow integrated into the letter 'J' of the word 'JUNGHEINRICH', which is written in a bold, black, sans-serif font.