



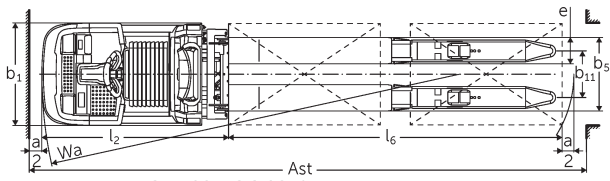
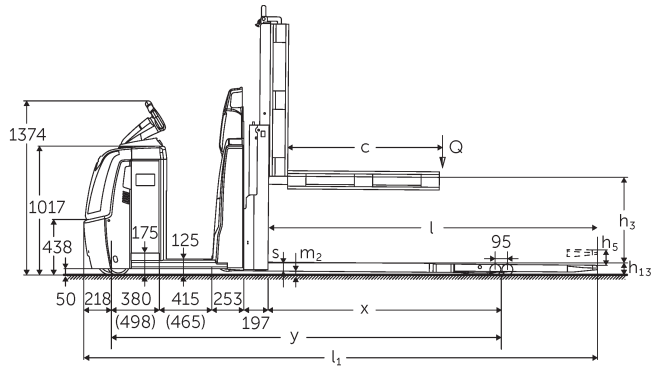
Horizontální vychystávací vozík s ergonomicky koncipovaným zdvihem

ECD 320

Výška zdvihu: 700-1500 mm / Nosnost: 2000 kg

LI-ION
technology

ECD 320



ECD 320 NOC 2016 Techn Zeichng

Tabulka VDI

Značky	1.2	Označení typu od výrobce			ECD 320
	1.3	Pohon			elektrický
	1.4	Ovládání			vychystávací vozík
	1.5	Nosnost/náklad	Q	kg	2000
	1.6	Těžiště břemena	c	mm	1300
	1.8	Odstup břemene	x	mm	1718
	1.9	Rozvor kol	y	mm	2981
	Hmotnosti	2.1.1	Vlastní hmotnost (vč. baterie)		kg
2.2		Zatížení na přední/zadní nápravu s nákladem		kg	1155 / 2080
2.3		Zatížení na přední/zadní nápravu bez nákladu		kg	920 / 315
Kola/podvozek	3.1	Pneumatiky			Polyuretan (PU)
	3.2	Velikost pneumatik, přední			Ø 230 x 78
	3.3	Velikost kol, zadní			Ø 85 x 85
	3.4	Další kola			Ø 180 x 65
	3.5	Kola, počet vpředu/vzadu (x = hnaná)			1+1x/4
	3.6	Rozchod kol, vpředu	b10	mm	481
	3.7	rozchod kol, vzadu	b11	mm	368
Základní rozměry	4.4	Zdvih (h3)	h3	mm	700
	4.9	Výška hlavice oje v poloze pro pojezd min/max	h14	mm	1374 / 1418
	4.15	Výška ve spuštěném stavu	h13	mm	90
	4.19	Celková délka	l1	mm	4081
	4.20	Délka včetně zadního čela vidlí	l2	mm	1480
	4.21.1	Celková šířka	b1	mm	810
	4.22	Rozměry vidlic	s/e/l	mm	65 x 172 x 2600
	4.25	Rozměr přes vidle	b5	mm	540
	4.32	Světla výška měřená uprostřed mezi nápravami	m2	mm	25
	4.34.2	Šířka pracovní uličky (palety 800x1200 uložené podélně)	Ast	mm	4281
	4.35	Poloměr otáčení	Wa	mm	3199
Výkonová data	5.1	Rychlost pojezdu s nákladem/bez nákladu (Efficiency drivePLUS)		km/h	9,2 / 12,5 9,2 / 14
	5.2	Rychlost zdvihu s nákladem/bez nákladu		m/s	0,07 / 0,11
	5.3	Rychlost spouštění s nákladem/bez nákladu		m/s	0,07 / 0,06
	5.8	Max. stoupavost s nákladem/bez nákladu (Efficiency drivePLUS)		%	6 / 15 6 / 15
	5.10	Provozní brzda			generátorický

Elektromotor/elektronika	6.1	Motor pojezdu, výkon S2 60 min (Efficiency drivePLUS)	kW	2,8 3,2
	6.2	Zdvihový motor, výkon při S3	kW	1,5
	6.4	Napětí baterie/jmenovitá kapacita	V / Ah	24 / 465
	6.5	Hmotnost baterie	kg	370
	6.6.1	Spotřeba energie podle EN cyklu	kWh/h	0,53
	6.6.2	Ekvivalent CO2 podle EN16796	kg/h	0,3
	6.7	Výkon při překládce	t/h	136
	6.8.1	Spotřeba energie při max. výkonu při překládce	kWh/h	1,36
Ostatní	8.1	Druh přenosu kroutícího momentu na hnací nápravu		AC
	10.5	Provedení řízení		elektrické
	10.7	Hladina akustického tlaku podle EN 12053, v úrovni ucha řidiče	dB (A)	62

- V tomto typovém listu podle směrnice VDI 2198 jsou uvedeny jen technické hodnoty standardního vozíku. Odlišné pláště, jiná zdvihová zařízení, přídatná zařízení apod. mohou vykazovat jiné hodnoty

Hodnoty pro bateriový prostor L; délka vidlic 2 450 mm; zdvih 700 mm; zvednutá nosná část.

- VDI-Nr. 1.8: Se spuštěnou nosnou částí: x + 82 mm.

- VDI-Nr. 1.9: U bateriového prostoru XL nebo XL (ERE): y + 118 mm; U prodloužené plošiny řidiče: y + 50 mm; Se spuštěnou nosnou částí: y. + 82 mm.

- VDI-Nr. 4.19: U bateriového prostoru XL nebo XL (ERE): l1 + 118 mm; U prodloužené plošiny řidiče: l1 + 50 mm.

- VDI-Nr. 4.20: U bateriového prostoru XL nebo XL (ERE): l2 + 118 mm; U prodloužené plošiny řidiče: l2 + 50 mm.

- VDI-Nr. 4.34.2: U bateriového prostoru XL nebo XL (ERE): šířka pracovní uličky + 118 mm; U prodloužené plošiny řidiče: šířka pracovní uličky + 50 mm; Diagonálně dle VDI: šířka pracovní uličky + 94 mm.

- VDI-Nr. 4.35: U bateriového prostoru XL nebo XL (ERE): Wa + 118 mm; U prodloužené plošiny řidiče: Wa + 50 mm; Se spuštěnou nosnou částí: Wa + 82 mm.

- VDI-Nr. 6.2: U S3 10 %.

- VDI-Nr. 6.4: U bateriového prostoru XL: 24 V / 620 Ah.

- VDI-Nr. 6.5: U bateriového prostoru XL: 460 kg.

Jungheinrich (ČR) s.r.o.

Modletice 101

251 01 Říčany

Telefon +420 313 333 111, 333

Fax +420 313 333 777

info@jungheinrich.cz

www.jungheinrich.cz