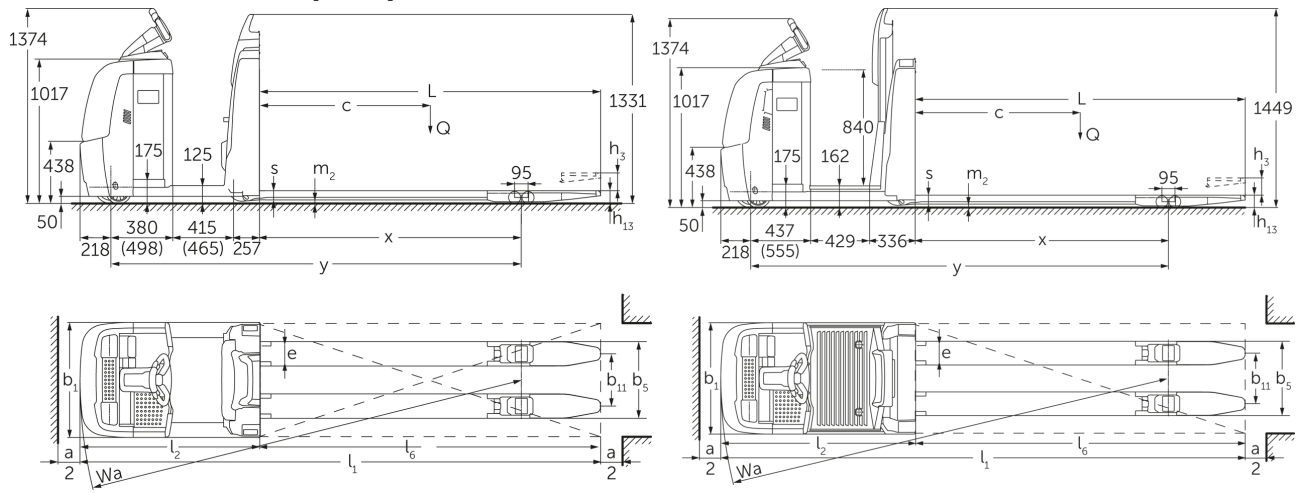




horizontální vychystávací vozík **ECE 225 / 227 (AU)**

Výška zdvihu: 125 mm / Nosnost: 2500-2700 kg

ECE 225 / 227 (AU)



Tabulka VDI

Značky	1.2	Označení typu od výrobce		ECE 225	ECE 225 HP	ECE 227
	1.3	Pohon		elektrický		
	1.4	Ovládání		vychystávací vozík		
	1.5	Nosnost/náklad	Q kg	2500		2700
	1.6	Těžiště břemena	c mm	1200		
	1.8	Odstup břemene	x mm	1518		
	1.9	Rozvor kol	y mm	2570	2720	2570
Hmotnosti	2.1.1	Vlastní hmotnost (vč. baterie)	kg	975	1110	975
	2.2	Zatížení na přední/zadní nápravu s nákladem	kg	1130 / 2345	1135 / 2475	1130 / 2345
	2.3	Zatížení na přední/zadní nápravu bez nákladu	kg	763 / 212	847 / 263	763 / 212
Kola/podvozek	3.1	Pneumatiky		Polyuretan (PU)		
	3.2	Velikost pneumatik, přední		Ø 230 x 78		
	3.3	Velikost kol, zadní		Ø 85 x 85		
	3.4	Další kola		Ø 180 x 65		
	3.5	Kola, počet vpředu/vzadu (x = hnaná)		1+1x/4		
	3.6	Rozchod kol, vpředu	b10 mm	481		
	3.7	rozchod kol, vzadu	b11 mm	338		
	3.7.1	2. rozchod kol, vzadu	mm	368		
3.7.2	3. rozchod kol, vzadu	mm	498			
Základní rozměry	4.4	Zdvih (h3)	h3 mm	125		
	4.9	Výška hlavice oje v poloze pro pojezd min/max	h14 mm	1374 / 1418		
	4.14	Výška zvednuté pracovní plošiny	h12 mm	-	1002	-
	4.15	Výška ve spuštěném stavu	h13 mm	90		
	4.19	Celková délka	l1 mm	3670	3820	3670
	4.20	Délka včetně zadního čela vidlí	l2 mm	1270	1420	1270
	4.21.1	Celková šířka	b1 mm	810		
	4.22	Rozměry vidlic	s/ e/l mm	60 x 172 x 2400		
	4.25	Rozměr přes vidle	b5 mm	510		
	4.32	Světlá výška měřená uprostřed mezi nápravami	m2 mm	25		
4.34.2	Šířka pracovní uličky (palety 800x1200 uložené podélně)	Ast mm	3870	4020	3870	
4.35	Poloměr otáčení	Wa mm	2788	2938	2788	
Výkonová data	5.1	Rychlost pojezdu s nákladem/bez nákladu (Efficiency drivePLUS)	km/h	9,2 / 12,5 9,2 / 14		
	5.2	Rychlost zdvihu s nákladem/bez nákladu	m/s	0,07 / 0,1		
	5.3	Rychlost spouštění s nákladem/bez nákladu	m/s	0,07 / 0,06		
	5.8	Max. stoupavost s nákladem/bez nákladu (Efficiency drivePLUS)	%	6 / 15 6 / 15		
	5.10	Provozní brzda		generátorický		

Elektromotor/elektronika	6.1	Motor pojezdu, výkon S2 60 min (Efficiency drivePLUS)	kW	2,8 3,2		
	6.2	Zdvihový motor, výkon při S3	kW	1,5		
	6.4	Napětí baterie/jmenovitá kapacita	V / Ah	24 / 465		
	6.5	Hmotnost baterie	kg	370		
	6.6.1	Spotřeba energie podle EN cyklu (Efficiency PLUS)	kWh/h	0,41 0,47		
	6.6.2	Ekvivalent CO2 podle EN16796 (Efficiency PLUS)	kg/h	0,2 0,3		
	6.7	Výkon při překládce (Efficiency PLUS)	t/h	170 180		
	6.8.1	Spotřeba energie při max. výkonu při překládce (Efficiency PLUS)	kWh/h	1,38 1,41	1,39 1,47	1,38 1,41
Ostatní	8.1	Druh přenosu kroutícího momentu na hnací nápravu		AC		
	10.5	Provedení řízení		elektrické		
	10.7	Hladina akustického tlaku podle EN 12053, v úrovni ucha řidiče	dB (A)	62		
- V tomto typovém listu podle směrnice VDI 2198 jsou uvedeny jen technické hodnoty standardního vozíku. Odlišné pláště, jiná zdvihová zařízení, přídatná zařízení apod. mohou vykazovat jiné hodnoty						

Hodnoty v tabulce platí pro bateriový prostor L; výkonnostní balíček drivePLUS; délku vidlic 2 400 mm; nosnou část zvednutou.

- VDI-Nr. 1.8: Se spuštěnou nosnou částí: x + 82 mm.
- VDI-Nr. 1.9: U bateriového prostoru XL nebo XL (ERE): y + 118 mm; u prodloužené plošiny řidiče: y + 50 mm; se spuštěnou nosnou částí: x + 82 mm.
- VDI-Nr. 4.14: ECE HP: h12 viz nákres, rozměr 840 mm + 162 mm = 1 002 mm.
- VDI-Nr. 4.19: U bateriového prostoru XL nebo XL (ERE): l1 + 118 mm; u prodloužené plošiny řidiče: l1 + 50 mm.
- VDI-Nr. 4.20: U bateriového prostoru XL nebo XL (ERE): l2 + 118 mm; u prodloužené plošiny řidiče: l2 + 50 mm.
- VDI-Nr. 4.34.2: U bateriového prostoru XL nebo XL (ERE): Šířka pracovní uličky + 118 mm; u prodloužené plošiny řidiče: Šířka pracovní uličky + 50 mm; diagonálně podle VDI: Šířka pracovní uličky + 94 mm.
- VDI-Nr. 4.35: U bateriového prostoru XL nebo XL (ERE): Wa + 118 mm; u prodloužené plošiny řidiče: Wa + 50 mm; se spuštěnou nosnou částí: Wa + 82 mm.
- VDI-Nr. 6.2: U S3 10 %.
- VDI-Nr. 6.4: U bateriového prostoru XL: 24 V / 620 Ah.
- VDI-Nr. 6.5: U bateriového prostoru XL: 460 kg.
- VDI-Nr. 6.6.1 pro ECE 225 a ECE 225 HP: 0,45 kWh/h.

Jungheinrich (ČR) s.r.o.

Modletice 101

251 01 Říčany

Telefon +420 313 333 111, 333

Fax +420 313 333 777

info@jungheinrich.cz

www.jungheinrich.cz