



vertikální vychystávací vozík **EKS 110**

Výška zdvihu: 1000-2800 mm / Nosnost: 1000 kg



EKS 110

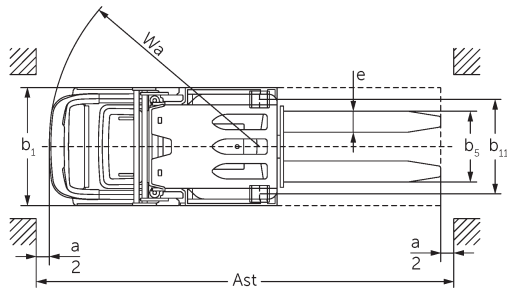
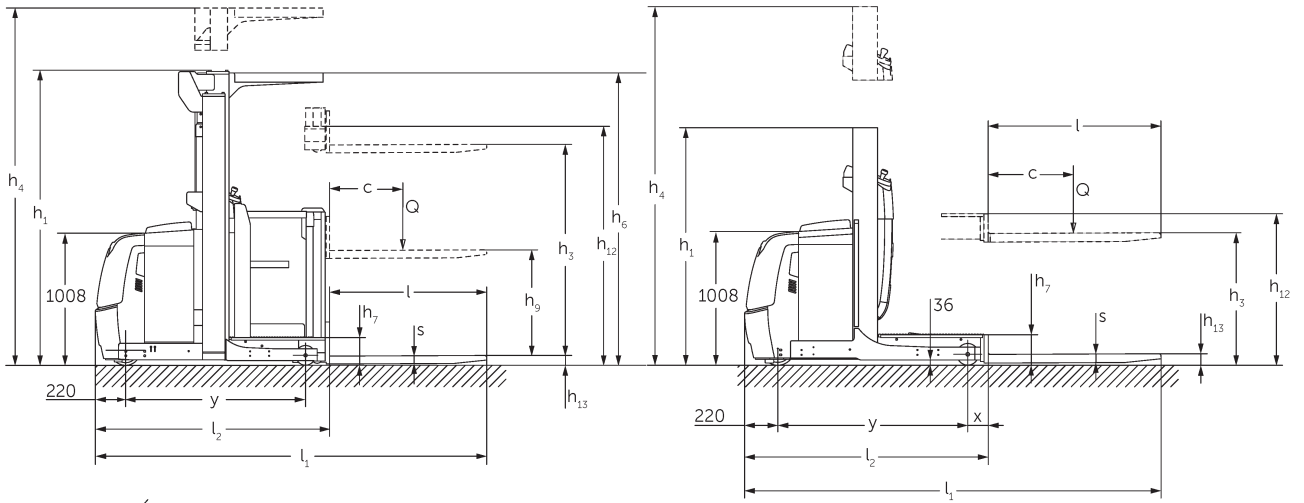


Abbildung zeigt EKS 110 Z 280 ZZ

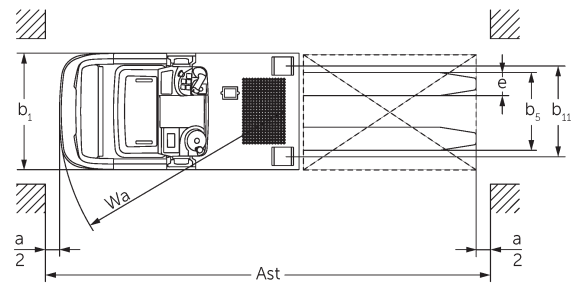


Abbildung zeigt EKS 110 L 100 E

Tabulka VDI

		EKS 110 L 100 E	EKS 110 L 160 E	EKS 110 L 190 E	EKS 110 L 280 ZZ	EKS 110 Z 100 E	EKS 110 Z 160 E			
Značky	1.2	Označení typu od výrobce								
	1.3	Pohon	elektrický							
	1.4	Ovládání	vychystávací vozík							
	1.5	Nosnost/náklad	Q	kg	1000					
	1.6	Těžiště břemena	c	mm	600					
	1.8	Odstup břemene	x	mm	143		180	148		
	1.9	Rozvor kol	y	mm	1330		1385	1330		
Hmotnosti	2.1.1	Vlastní hmotnost (vč. baterie)		kg	1661	1785	1813	2268	1763	1907
	2.2	Zatížení na přední/zadní nápravu s nákladem		kg	491 / 2170	516 / 2269	506 / 2307	762 / 2506	489 / 2274	508 / 2399
	2.3	Zatížení na přední/zadní nápravu bez nákladu		kg	1053 / 608	1093 / 692	1084 / 729	1336 / 932	1062 / 701	1083 / 824
Kola/podvozek	3.1	Pneumatiky	Vulkollan®							
	3.2	Velikost pneumatik, přední	ø 230 x 80							
	3.3	Velikost kol, zadní	ø 150 x 130							
	3.5	Kola, počet vpředu/vzadu (x = hnaná)	1x / 2							
	3.7	rozchod kol, vzadu	b11	mm	630		720	630		
Základní rozměry	4.2	Výška zdvihového zařízení v zasunutém stavu (h1)	h1	mm	1650	2260	2560	2250	1650	2260
	4.4	Zdvih (h3)	h3	mm	1000	1600	1900	2800	1000	1600
	4.5	Výška zdvihového zařízení ve vysunutém stavu (h4)	h4	mm	2650	3830	4130	5030	2650	3830
	4.7	Výška ochranné střešky (kabina)	h6	mm	-	2230		-	2230	
	4.8.1	Výška místa ke stání řidiče	h7	mm	200					
	4.11	Přídavný zdvih	h9	mm	-				800	
	4.14	Výška zvednuté pracovní plošiny	h12	mm	1200	1800	2100	3000	1200	1800
	4.15	Výška ve spuštěném stavu	h13	mm	80					
	4.19	Celková délka	l1	mm	2890			2980	2895	
	4.20	Délka včetně zadního čela vidlí	l2	mm	1690			1780	1695	
	4.21.1	Celková šířka	b1	mm	810			900	810	
	4.22	Rozměry vidlic	s/ e/l	mm	60 x 160 x 1200					
	4.25	Rozměr přes vidle	b5	mm	540					
	4.26	Šířka mezi rameny kol/ložnými plochami	b4	mm	430			520	430	
	4.27	Šířka přes vodicí kola	b6	mm	970			1060	970	
	4.31	Světlá výška vozíku s nákladem pod zdvihovým zařízením	m1	mm	35					
4.34.1	Šířka pracovní uličky (palety 1000 x 1200 uložené napříč)	Ast	mm	3039			3127	3039		
4.34.2	Šířka pracovní uličky (palety 800x1200 uložené podélně)	Ast	mm	3149			3240	3154		

	4.35	Poloměr otáčení	Wa mm	1548			1603	1548	
Výkonová data	5.1	Rychlost pojezdu s nákladem/bez nákladu (Efficiency drivePLUS)	km/h	9 / 10 10 / 13	9 / 9 10 / 12	9 / 9 9,5 / 12	9 / 9 9 / 11	9 / 10 10 / 13	9 / 9 10 / 12
	5.2	Rychlost zdvihu s nákladem/bez nákladu	m/s	0,19 / 0,26	0,15 / 0,2		0,23 / 0,31	0,19 / 0,26	0,15 / 0,2
	5.3	Rychlost spouštění s nákladem/bez nákladu	m/s	0,24 / 0,24	0,23 / 0,22		0,28 / 0,26	0,24 / 0,24	0,23 / 0,22
	5.7	Stoupavost s nákladem/bez nákladu	%	5 / 10					
	5.10	Provozní brzda		generátorický					
	5.11	Parkovací brzda		elektromagnetický systém pružinové brzdy					
Elektromotor/elektronika	6.1	Motor pojezdu, výkon S2 60 min	kW	3,2					
	6.2	Zdvihový motor, výkon při S3	kW	3			6		3
	6.3	Baterie podle DIN 43531/35/36		DIN 43535 B					
	6.4	Napětí baterie/jmenovitá kapacita	V / Ah	24 / 620					
	6.5	Hmotnost baterie	kg	480					
	6.6.1	Spotřeba energie podle EN cyklu	kWh/h	0,42					
	Ostatní	8.1	Druh přenosu krouticího momentu na hnací nápravu		AC				
10.5		Provedení řízení		elektrické servo řízení					
10.7		Hladina akustického tlaku podle EN 12053, v úrovni ucha řidiče	dB (A)	61					

- V tomto typovém listu podle směrnice VDI 2198 jsou uvedeny jen technické hodnoty standardního vozíku. Odlišné pláště, jiná zdvihová zařízení, přídatná zařízení apod. mohou vykazovat jiné hodnoty

Značky	1.2	Označení typu od výrobce			EKS 110 Z 190 E	EKS 110 Z 280 ZZ
	1.3	Pohon			elektrický	
	1.4	Ovládání			vychystávací vozík	
	1.5	Nosnost/náklad	Q kg		1000	
	1.6	Těžiště břemena	c mm		600	
	1.8	Odstup břemene	x mm		148	185
	1.9	Rozvor kol	y mm		1330	1385
Hmotnosti	2.1.1	Vlastní hmotnost (vč. baterie)	kg		1953	2390
	2.2	Zatížení na přední/zadní nápravu s nákladem	kg		504 / 2449	754 / 2636
	2.3	Zatížení na přední/zadní nápravu bez nákladu	kg		1079 / 874	1328 / 1062

Kola/podvozek	3.1	Pneumatiky		Vulkollan®	
	3.2	Velikost pneumatik, přední		ø 230 x 80	
	3.3	Velikost kol, zadní		ø 150 x 130	
	3.5	Kola, počet vpředu/vzadu (x = hnaná)		1x / 2	
	3.7	rozchod kol, vzadu	b11 mm	630	720
Základní rozměry	4.2	Výška zdvihového zařízení v zasunutém stavu (h1)	h1 mm	2560	2250
	4.4	Zdvih (h3)	h3 mm	1900	2800
	4.5	Výška zdvihového zařízení ve vysunutém stavu (h4)	h4 mm	4130	5030
	4.7	Výška ochranné střešky (kabina)	h6 mm	2230	
	4.8.1	Výška místa ke stání řidiče	h7 mm	200	
	4.11	Přídavný zdvih	h9 mm	800	
	4.14	Výška zvednuté pracovní plošiny	h12 mm	2100	3000
	4.15	Výška ve spuštěném stavu	h13 mm	80	
	4.19	Celková délka	l1 mm	2895	2985
	4.20	Délka včetně zadního čela vidlí	l2 mm	1695	1785
	4.21.1	Celková šířka	b1 mm	810	900
	4.22	Rozměry vidlic	s/e/ l mm	60 x 160 x 1200	
	4.25	Rozměr přes vidle	b5 mm	540	
	4.26	Šířka mezi rameny kol/ložnými plochami	b4 mm	430	520
	4.27	Šířka přes vodící kola	b6 mm	970	1060
	4.31	Světlná výška vozíku s nákladem pod zdvihovým zařízením	m1 mm	35	
	4.34.1	Šířka pracovní uličky (palety 1000 x 1200 uložené napříč)	Ast mm	3039	3127
4.34.2	Šířka pracovní uličky (palety 800x1200 uložené podélně)	Ast mm	3154	3245	
4.35	Poloměr otáčení	Wa mm	1548	1603	
Výkonová data	5.1	Rychlost pojezdu s nákladem/bez nákladu (Efficiency drivePLUS)	km/h	9 / 9 9,5 / 12	9 / 9 9 / 11
	5.2	Rychlost zdvihu s nákladem/bez nákladu	m/s	0,15 / 0,2	0,23 / 0,31
	5.3	Rychlost spouštění s nákladem/bez nákladu	m/s	0,23 / 0,22	0,28 / 0,26
	5.7	Stoupavost s nákladem/bez nákladu	%	5 / 10	
	5.10	Provozní brzda		generátorický	
	5.11	Parkovací brzda		elektromagnetický systém pružinové brzdy	
Elektromotor/elektronika	6.1	Motor pojezdu, výkon S2 60 min	kW	3,2	
	6.2	Zdvihový motor, výkon při S3	kW	3	6
	6.3	Baterie podle DIN 43531/35/36		DIN 43535 B	
	6.4	Napětí baterie/jmenovitá kapacita	V / Ah	24 / 620	
	6.5	Hmotnost baterie	kg	480	
	6.6.1	Spotřeba energie podle EN cyklu	kWh/h	0,42	

Ostatní	8.1	Druh přenosu krouticího momentu na hnací nápravu		AC
	10.5	Provedení řízení		elektrické servo řízení
	10.7	Hladina akustického tlaku podle EN 12053, v úrovni ucha řidiče	dB (A)	61
- V tomto typovém listu podle směrnice VDI 2198 jsou uvedeny jen technické hodnoty standardního vozíku. Odlišné pláště, jiná zdvihová zařízení, přídatná zařízení apod. mohou vykazovat jiné hodnoty				

- 4.2: L100E s ochrannou střechou 2 230 mm
- 4.5: L100E s ochrannou střechou 3 230 mm
- 4.7: L100E a Z100E ochranná střecha volitelně

Jungheinrich (ČR) s.r.o.

Modletice 101

251 01 Říčany

Telefon +420 313 333 111, 333

Fax +420 313 333 777

info@jungheinrich.cz

www.jungheinrich.cz

Výrobní závody v německých městech
Norderstedt, Moosburg a Landsberg jsou
stejně jako centrum originálních
náhradních dílů v Kaltenkirchen
certifikovány.

ISO 9001
ISO 14001

Vozíky Jungheinrich splňují evropské
bezpečnostní požadavky.



 **JUNGHEINRICH**

The logo features a red upward-pointing arrow integrated into the letter 'J' of the word 'JUNGHEINRICH', which is written in a bold, black, sans-serif font.