



Elektrický vysokozdvížný vozík s výsuvným sloupem

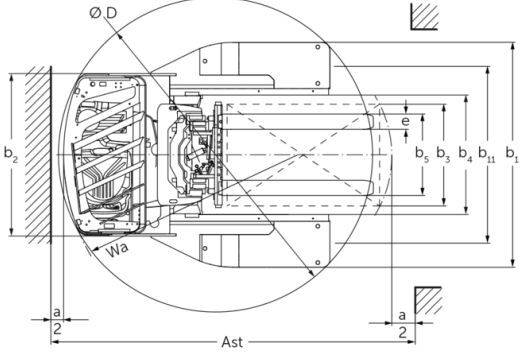
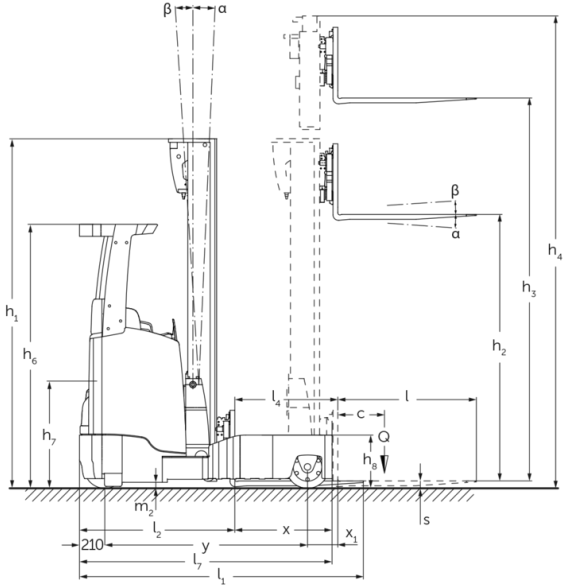
ETV Q20 / Q25

Výška zdvihu: 4250-10700 mm / Nosnost: 2000-2500 kg

LI-ION
technology

JUNGHEINRICH

ETV Q20 / Q25



ETV Q20 / Q25

ETV Q20, ETV Q25	Zdvih (h3)	Výška zdvihového zařízení v zasunutém stavu (h1)	Volný zdvih (h2)	Výška zdvihového zařízení ve vysunutém stavu (h4)	Naklápění zdvihového zařízení dopředu/ dozadu	Naklápění nosiče vidlí dopředu/ dozadu
naklápění vidlí / Trojité zdvihové zařízení DZ / Profily tažené za studena	6200 mm	2700 mm	1970 mm	6930 mm		2 / 5 °
	6500 mm	2800 mm	2070 mm	7230 mm		2 / 5 °
	6800 mm	2900 mm	2170 mm	7530 mm		2 / 5 °
	7400 mm	3100 mm	2370 mm	8130 mm		2 / 5 °
	7700 mm	3200 mm	2470 mm	8430 mm		2 / 5 °
	8000 mm	3300 mm	2570 mm	8730 mm		2 / 5 °
	8420 mm	3440 mm	2710 mm	9150 mm		2 / 5 °
	8720 mm	3540 mm	2810 mm	9450 mm		2 / 5 °
	9110 mm	3670 mm	2940 mm	9840 mm		2 / 5 °
	9620 mm	3840 mm	3110 mm	10350 mm		2 / 5 °
	9950 mm	3950 mm	3220 mm	10680 mm		2 / 5 °
	10220 mm	4100 mm	3370 mm	10950 mm		2 / 5 °
	10520 mm	4200 mm	3470 mm	11250 mm		2 / 5 °
	10700 mm	4260 mm	3530 mm	11430 mm		2 / 5 °
Náklon zdvihového zařízení bez bočního posuvu / Trojité zdvihové zařízení DZ / Profily tažené za studena	4250 mm	2050 mm	1320 mm	4980 mm	1 / 5 °	
	4700 mm	2200 mm	1470 mm	5430 mm	1 / 5 °	
	5000 mm	2300 mm	1570 mm	5730 mm	1 / 5 °	
	5300 mm	2400 mm	1670 mm	6030 mm	1 / 5 °	
	5600 mm	2500 mm	1770 mm	6330 mm	1 / 3 °	
	5900 mm	2600 mm	1870 mm	6630 mm	1 / 3 °	
	6200 mm	2700 mm	1970 mm	6930 mm	1 / 3 °	
	6500 mm	2800 mm	2070 mm	7230 mm	1 / 3 °	
	6800 mm	2900 mm	2170 mm	7530 mm	1 / 3 °	
	6950 mm	2950 mm	2220 mm	7680 mm	1 / 3 °	
	7400 mm	3100 mm	2370 mm	8130 mm	1 / 3 °	
	8000 mm	3300 mm	2570 mm	8730 mm	1 / 3 °	
	8420 mm	3440 mm	2710 mm	9150 mm	1 / 3 °	
	8720 mm	3540 mm	2810 mm	9450 mm	1 / 3 °	
	9110 mm	3670 mm	2940 mm	9840 mm	1 / 3 °	

Tabulka VDI

Značky	1.2	Označení typu od výrobce			ETV Q20	ETV Q25
	1.3	Pohon			elektrický	
	1.4	Ovládání			bočně uložená sedačka	
	1.5	Nosnost/náklad	Q	kg	2000	2500
	1.6	Těžiště břemena	c	mm	600	
	1.8	Odstup břemene	x	mm	449	
	1.8.1	Vzdálenost nákladu, sloup vysunutý		mm	230	
	1.9	Rozvor kol	y	mm	1528	1638
	Hmotnosti	2.1.1	Vlastní hmotnost (vč. baterie)		kg	3700
2.3		Zatížení na přední/zadní nápravu bez nákladu		kg	2264 / 1436	
2.4		Zatížení na přední/zadní nápravu s nákladem - vidle dopředu		kg	602 / 5598	
2.5		Zatížení na přední/zadní nápravu s nákladem - vidle do standardní polohy		kg	2032 / 4168	
Kola/podvozek	3.1	Pneumatiky			Polyuretan (PU)	
	3.2	Velikost pneumatik, přední			Ø 343 x 140	
	3.3	Velikost kol, zadní			Ø 355 x 135	
	3.5	Kola, počet vpředu/vzadu (x = hnaná)			1x / 2	
	3.7	rozchod kol, vzadu	b11	mm	1420	
Základní rozměry	4.1	Naklápění zdvihového zařízení dopředu/dozadu	a/β	°	1 / 5	
	4.2	Výška zdvihového zařízení v zasunutém stavu (h1)	h1	mm	2400	
	4.3	Volný zdvih (h2)	h2	mm	1670	
	4.4	Zdvih (h3)	h3	mm	5300	
	4.5	Výška zdvihového zařízení ve vysunutém stavu (h4)	h4	mm	6030	
	4.7	Výška ochranné střechy (kabina)	h6	mm	2190	
	4.8	Výška sedačky/plošiny řidiče	h7	mm	1057	
	4.10	Výška ramen kol	h8	mm	440	
	4.19	Celková délka	l1	mm	2439	2511
	4.20	Délka včetně zadního čela vidlí	l2	mm	1289	1361
	4.21.1	Celková šířka	b1	mm	1770	
	4.21.2	Celková šířka	b2	mm	1270	
	4.22	Rozměry vidlic	s/e/ l	mm	50 x 140 x 1150	
	4.23	Třída připojení nosiče vidlí			2B	
	4.24	Šířka nosiče vidlí	b3	mm	830	
	4.25	Rozměr přes vidle	b5	mm	356	
	4.25.1	Vnější vzdálenost vidlic (min./max.)	b5	mm	356 / 750	
	4.26	Šířka mezi rameny kol/ložnými plochami	b4	mm	940	
	4.28	Výsuv		mm	679	762
	4.32	Světla výška měřená uprostřed mezi nápravami	m2	mm	95	
4.34.1	Šířka pracovní uličky (palety 1000 x 1200 uložené napříč)	Ast	mm	2756	2854	

	4.34.2	Šířka pracovní uličky (palety 800x1200 uložené podélně)	Ast mm	2792	2872
	4.35	Poloměr otáčení	Wa mm	1741	1893
	4.37	Délka přes ramena kol	L7 mm	1957	2112
Výkonová data	5.1	Rychlost pojezdu s nákladem/bez nákladu	km/h	14 / 14	
	5.2	Rychlost zdvihu s nákladem/bez nákladu	m/s	0,38 / 0,64	0,35 / 0,64
	5.3	Rychlost spouštění s nákladem/bez nákladu	m/s	0,55 / 0,55	
	5.4	Rychlost posuvu s nákladem/bez nákladu	m/s	0,2 / 0,2	
	5.7	Stoupavost s nákladem/bez nákladu	%	7 / 11	
	5.8	Max. stoupavost s nákladem/bez nákladu	%	10 / 15	
	5.9	Doba zrychlení s nákladem/bez nákladu	s	5,3 / 4,8	5,6 / 4,9
	5.10	Provozní brzda		elektrické	
Elektromotor/elektronika	6.1	Motor pojezdu, výkon S2 60 min	kW	8,5	
	6.2	Zdvihový motor, výkon při S3	kW	15,5	
	6.3	Baterie podle DIN 43531/35/36		DIN 43531 C	
	6.4	Napětí baterie/jmenovitá kapacita	V / Ah	48 / 620	
	6.5	Hmotnost baterie	kg	1005	
	6.6	Spotřeba energie podle cyklu VDI	kWh/h	5,1	6
	6.6.1	Spotřeba energie podle EN cyklu	kWh/h	4,31	5
	6.6.2	Ekvivalent CO2 podle EN16796	kg/h	2,3	2,7
	6.7	Výkon při překládce	t/h	79,73	97,61
	6.8.1	Spotřeba energie při max. výkonu při překládce	kWh/h	4,71	4,98
Ostatní	8.1	Druh přenosu kroutícího momentu na hnací nápravu		Mosfet/AC	
	10.1	Pracovní tlak pro přídavné zařízení	bar	150	
	10.2	Množství oleje pro přídavná zařízení	l/min	20	
	10.7	Hladina akustického tlaku podle EN 12053, v úrovni ucha řidiče	dB (A)	70	

- V tomto typovém listu podle směrnice VDI 2198 jsou uvedeny jen technické hodnoty standardního vozíku. Odlišné pláště, jiná zdvihová zařízení, přídavná zařízení apod. mohou vykazovat jiné hodnoty

- VDI-Nr. 1.8: Velikost baterie a typ zdvihového zařízení ovlivňují vzdálenost nákladu x.
- VDI-Nr. 2.1.1: Velikost baterie a provedení zdvihového zařízení ovlivňují vlastní hmotnost a zatížení nápravy.
- VDI-Nr. 2.3: Velikost baterie a provedení zdvihového zařízení ovlivňují vlastní hmotnost a zatížení nápravy.
- VDI-Nr. 2.4: Velikost baterie a provedení zdvihového zařízení ovlivňují vlastní hmotnost a zatížení nápravy.
- VDI-Nr. 2.5: Velikost baterie a provedení zdvihového zařízení ovlivňují vlastní hmotnost a zatížení nápravy.
- VDI-Nr. 4.1: Provedení zdvihového zařízení určuje hodnoty naklápění.
- VDI-Nr. 4.19: Velikost baterie, typ zdvihového zařízení a délka vidlic ovlivňují celkovou délku l1.
- VDI-Nr. 4.20: Velikost baterie a typ zdvihového zařízení ovlivňují délku včetně zadního čela vidlic l2.
- VDI-Nr. 4.28: Velikost baterie a typ zdvihového zařízení ovlivňují výsuv l4.
- VDI-Nr. 4.34.1: Velikost baterie a typ zdvihového zařízení ovlivňují šířku pracovních uliček.
- VDI-Nr. 4.34.2: Velikost baterie a typ zdvihového zařízení ovlivňují šířku pracovních uliček.
- Údaje uvedené v tomto dokumentu se vztahují na výkonnostní balíček drive&liftPLUS

Jungheinrich (ČR) s.r.o.

Modletice 101

251 01 Říčany

Telefon +420 313 333 111, 333

Fax +420 313 333 777

info@jungheinrich.cz

www.jungheinrich.cz

Výrobní závody v německých městech
Norderstedt, Moosburg a Landsberg jsou
stejně jako centrum originálních
náhradních dílů v Kaltenkirchen
certifikovány.

ISO 9001
ISO 14001

Vozíky Jungheinrich splňují evropské
bezpečnostní požadavky.



 **JUNGHEINRICH**

The logo features a red upward-pointing arrow integrated into the letter 'J' of the word 'JUNGHEINRICH', which is written in a bold, black, sans-serif font.