

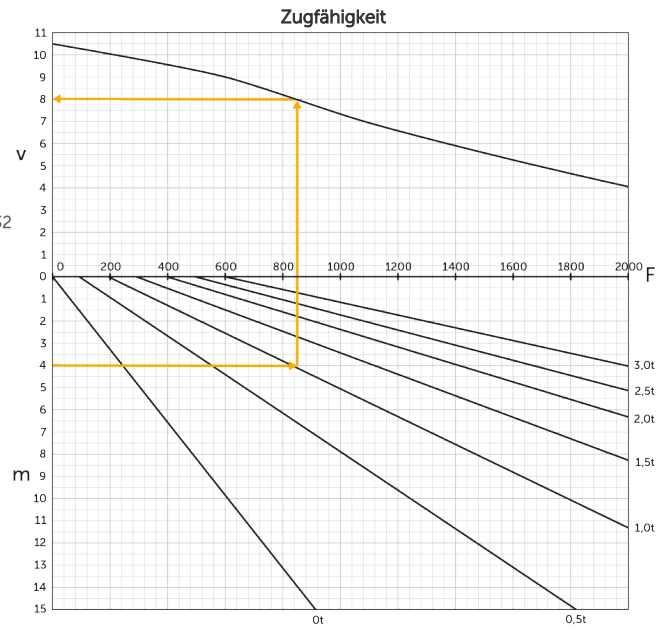
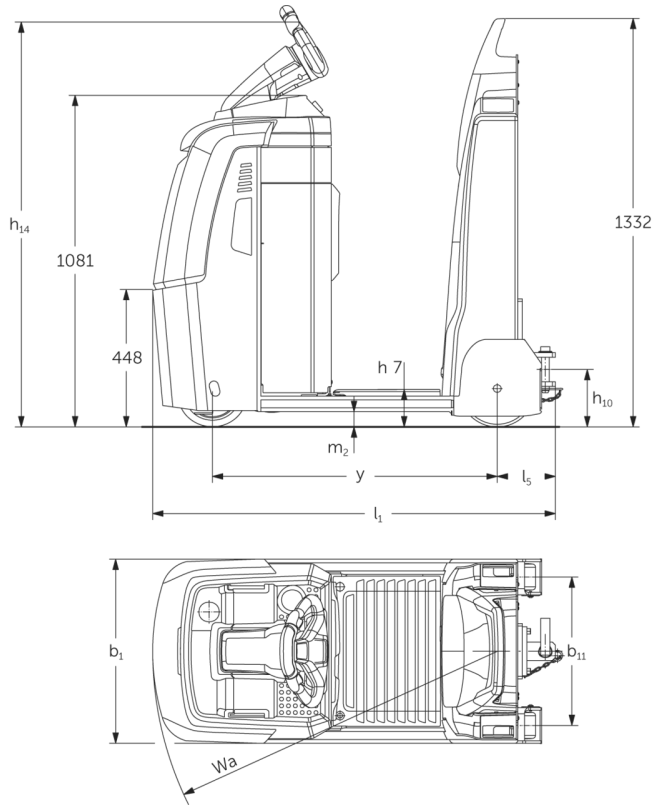


Elektro-Schlepper

EZS 130



EZS 130



VDI-Tabelle

| | | | | |
|------------------|--------|--|--------|--------------------------------------|
| Kennzeichen | 1.1 | Hersteller (Kurzbezeichnung) | | Jungheinrich |
| | 1.2 | Typzeichen des Herstellers | | EZS 130 |
| | 1.3 | Antrieb | | Elektro |
| | 1.4 | Bedienung | | Stand |
| | 1.5.3 | Anhängelast | Q kg | 3000 |
| | 1.7 | Nennzugkraft | N | 600 |
| | 1.9 | Radstand | y mm | 930 |
| Gewichte | 2.1.1 | Eigengewicht (inkl. Batterie) | kg | 525 |
| | 2.3 | Achslast ohne Last vorn/hinten | kg | 320 / 205 |
| Räder/Fahrwerk | 3.1 | Bereifung | | Polyurethan (PU) / Superelastik (SE) |
| | 3.2 | Reifengröße, vorn | | ø230 x 78 |
| | 3.3 | Reifengröße, hinten | | ø250 x 80 |
| | 3.5 | Räder, Anzahl vorn/hinten (x=angetrieben) | | 1 x / 2 |
| | 3.7 | Spurweite, hinten | b11 mm | 485 |
| Grundabmessungen | 4.8 | Sitzhöhe/Standhöhe | h7 mm | 122 |
| | 4.9 | Höhe Deichselgriff in Fahrstellung min./max. | h14 mm | 1320 |
| | 4.12 | Kupplungshöhe | h10 mm | 158 |
| | 4.19 | Gesamtlänge | l1 mm | 1315 |
| | 4.21.1 | Gesamtbreite | b1 mm | 600 |
| | 4.32 | Bodenfreiheit Mitte Radstand | m2 mm | 50 |
| | 4.35 | Wenderadius | Wa mm | 1126 |
| Leistungsdaten | 5.1 | Fahrgeschwindigkeit mit/ohne Last | km/h | 9 / 10,5 |
| | 5.1.1 | Fahrgeschwindigkeit mit/ohne Last rückwärts | km/h | 6 / 6 |
| | 5.5 | Zugkraft mit Last | N | 600 |
| | 5.6 | Max. Zugkraft mit/ohne Last | N | 2000 / 2000 |
| | 5.10 | Betriebsbremse | | elektromagnetisch/generatorisch |

| | | | | |
|--|-------|---------------------------------|--------|-----------------|
| E-Motor/Elektronik | 6.1 | Fahrmotor, Leistung S2 60 min | kW | 2,8 |
| | 6.4 | Batteriespannung/Nennkapazität | V / Ah | 24 / 200 |
| | 6.5 | Batteriegewicht | kg | 185 |
| | 6.6.1 | Energieverbrauch nach EN-Zyklus | kWh/h | 0,75 |
| | 6.6.2 | CO2 Äquivalent nach EN16796 | kg/h | 0,4 |
| Sonstiges | 8.1 | Art der Fahrsteuerung | | AC speedCONTROL |
| | 10.5 | Ausführung Lenkung | | elektrisch |
| | 10.7 | Schalldruckpegel nach EN12053 | dB (A) | 57 |
| - Dieses Typenblatt nach VDI-Richtlinie 2198 nennt nur die technischen Werte des Standard-Gerätes. Abweichende Bereifungen, andere Hubgerüste, Zusatzeinrichtungen usw. können andere Werte ergeben. | | | | |

- VDI-Nr. 4.9: Die Höhe gilt für die Ausführung mit Jetpilot
- VDI-Nr. 4.12: Der Wert zur Kupplungshöhe gilt für eine Einfachsteckkupplung
- VDI-Nr. 4.19: Die Angabe zur Gesamtlänge beinhaltet eine Einfachsteckkupplung

Jungheinrich

Vertrieb Deutschland AG & Co. KG
Friedrich-Ebert-Damm 129
22047 Hamburg
Telefon 0800 222 585858*
*Deutschlandweit kostenlos
info@jungheinrich.de

Zertifiziert sind die deutschen
Produktionswerke in Norderstedt,
Moosburg und Landsberg sowie unser
Ersatzteilzentrum in Kaltenkirchen.

ISO 9001
ISO 14001

Jungheinrich Flurförderzeuge
entsprechen den europäischen
Sicherheitsanforderungen.



 **JUNGHEINRICH**