

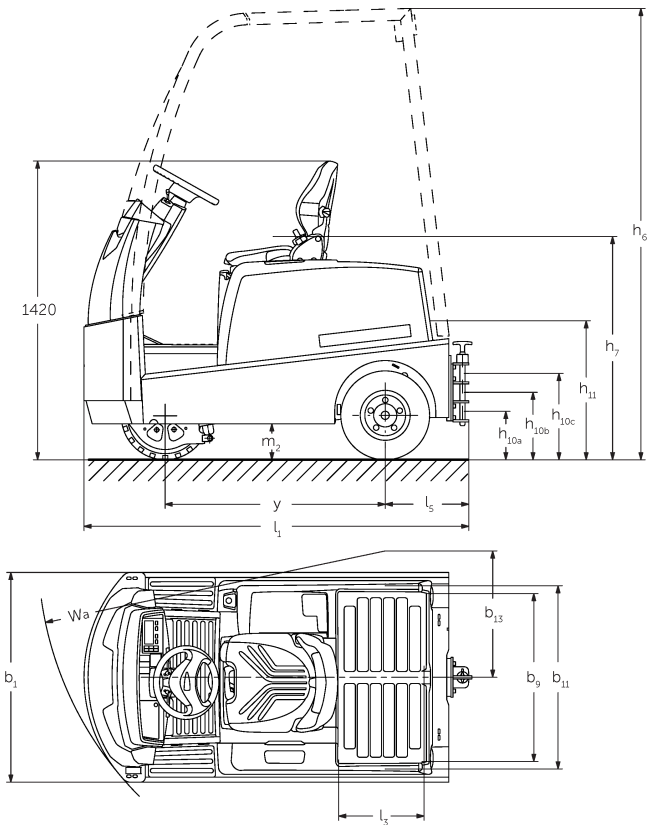


Elektro-Schlepper

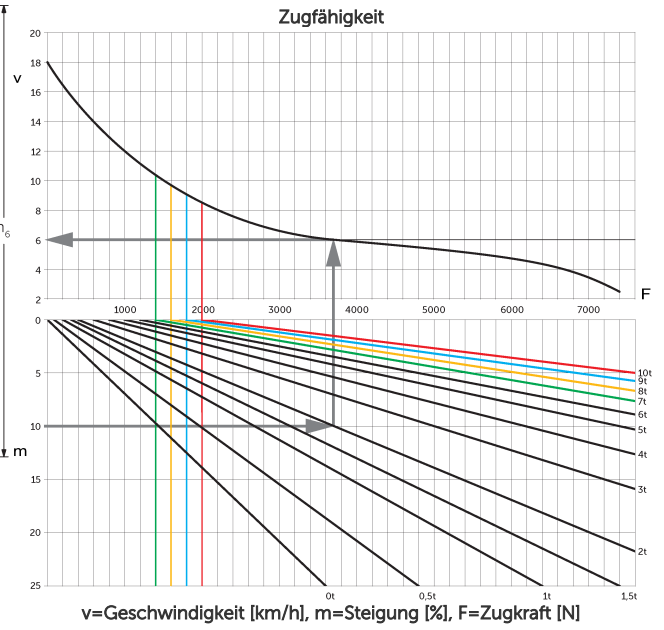
EZS 570-5100



EZS 570-5100



EZS 580, technische Zeichnung, Typenblatt



VDI-Tabelle

Kennzeichen	1.1	Hersteller (Kurzbezeichnung)		Jungheinrich			
	1.2	Typzeichen des Herstellers		EZS 570	EZS 580	EZS 590	EZS 5100 XL
	1.3	Antrieb		Elektro			
	1.4	Bedienung		Sitz			
	1.5.3	Anhängelast	Q kg	7000	8000	9000	10000
	1.7	Nennzugkraft	N	1400	1600	1800	2000
	1.9	Radstand	y mm	1035			1250
	Gewichte	2.1.1	Eigengewicht (inkl. Batterie)	kg	1260	1320	1410
2.3		Achslast ohne Last vorn/hinten	kg	580 / 680	580 / 740	620 / 790	880 / 945
Räder/Fahwerk	3.1	Bereifung		Superelastik (SE)			
	3.2	Reifengröße, vorn		4.00-8	16x6-8		16x6-8
	3.3	Reifengröße, hinten		4.00-8			
	3.5	Räder, Anzahl vorn/hinten (x=angetrieben)		1 / 2x			
	3.6	Spurweite, vorn	b10 mm	0			
	3.7	Spurweite, hinten	b11 mm	870			
	Grundabmessungen	4.7	Höhe Schutzdach (Kabine)	h6 mm	2150		2140
4.8		Sitzhöhe/Standhöhe	h7 mm	1040			
4.12		Kupplungshöhe	h10 mm	265			
4.12.1		2. Kupplungshöhe	mm	330			
4.12.2		3. Kupplungshöhe	mm	395			
4.13		Ladehöhe ohne Last	mm	650	640		
4.16		Ladeflächenlänge	l3 mm	400			
4.17		Überhanglänge	mm	375			
4.18		Ladeflächenbreite	b9 mm	795			
4.19		Gesamtlänge	l1 mm	1828		2048	
4.21.1		Gesamtbreite	b1 mm	996			
4.32		Bodenfreiheit Mitte Radstand	m2 mm	160	130		
4.35		Wenderadius	Wa mm	1652		1866	
4.36		Kleinster Drehpunktstand	b13 mm	600		665	
Leistungsdaten	5.1	Fahrgeschwindigkeit mit/ohne Last	km/h	9 / 18	8,5 / 18		7,5 / 18
	5.5	Zugkraft mit Last	N	1400	1600	1800	2000
	5.6	Max. Zugkraft mit/ohne Last	N	5500 / 5500	6500 / 6500	7500 / 7500	7600 / 7600
	5.10	Betriebsbremse		elektrisch			

E-Motor/Elektronik	6.1	Fahrmotor, Leistung S2 60 min	kW	4,5			
	6.4	Batteriespannung/Nennkapazität	V / Ah	48 / 375			48 / 625
	6.5	Batteriegewicht	kg	575			860
	6.6	Energieverbrauch nach VDI-Zyklus	kWh/h	0			
	6.6.1	Energieverbrauch nach EN-Zyklus	kWh/h	1,33	1,5	1,67	1,84
	6.6.2	CO2 Äquivalent nach EN16796	kg/h	0,7	0,8	0,9	1
Sonstiges	8.1	Art der Fahrsteuerung		Impuls/AC			
	10.7	Schalldruckpegel nach EN12053	dB (A)	62			
<p>- Dieses Typenblatt nach VDI-Richtlinie 2198 nennt nur die technischen Werte des Standard-Gerätes. Abweichende Bereifungen, andere Hubgerüste, Zusatzeinrichtungen usw. können andere Werte ergeben.</p>							

Jungheinrich

Vertrieb Deutschland AG & Co. KG
Friedrich-Ebert-Damm 129
22047 Hamburg
Telefon 0800 222 585858*
*Deutschlandweit kostenlos
info@jungheinrich.de

Zertifiziert sind die deutschen
Produktionswerke in Norderstedt,
Moosburg und Landsberg sowie unser
Ersatzteilzentrum in Kaltenkirchen.

ISO 9001
ISO 14001

Jungheinrich Flurförderzeuge
entsprechen den europäischen
Sicherheitsanforderungen.



 **JUNGHEINRICH**

The logo features a red upward-pointing arrow integrated into the letter 'J' of the word 'JUNGHEINRICH', which is written in a bold, black, sans-serif font.