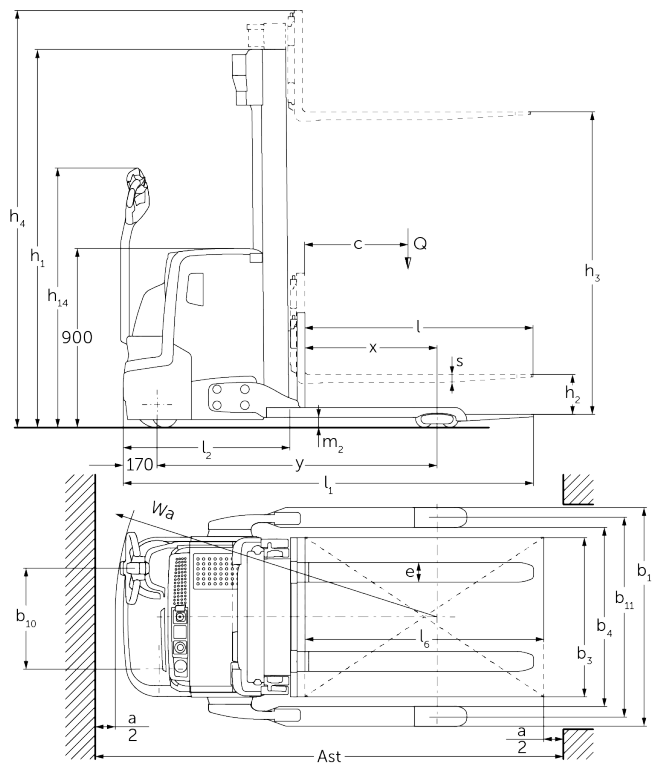




Elektro-Deichselstapler EJC 212b-220b

Hubhöhe: 2500-6000 mm / Tragfähigkeit: 1200-2000 kg

EJC 212b-220b



EJC 212b-220b

EJC 212b	Hub (h3)	Höhe Hubgerüst eingefahren (h1)	Freihub (h2)	Höhe Hubgerüst ausgefahren (h4)
Dreifach-Hubgerüst DZ	4090 mm	1845 mm	1250 mm	4690 mm
	4300 mm	1915 mm	1430 mm	4870 mm
	4700 mm	2050 mm	1565 mm	5275 mm
Zweifach-Hubgerüst ZT	2500 mm	1750 mm	100 mm	3070 mm
	2700 mm	1850 mm	100 mm	3270 mm
	2900 mm	1950 mm	100 mm	3470 mm
	3200 mm	2100 mm	100 mm	3770 mm
	3600 mm	2300 mm	100 mm	4170 mm
Zweifach-Hubgerüst ZZ	2500 mm	1700 mm	1225 mm	3070 mm
	2900 mm	1900 mm	1425 mm	3470 mm
	3200 mm	2050 mm	1575 mm	3770 mm
	3600 mm	2250 mm	1775 mm	4170 mm
EJC 214b	Hub (h3)	Höhe Hubgerüst eingefahren (h1)	Freihub (h2)	Höhe Hubgerüst ausgefahren (h4)
Dreifach-Hubgerüst DZ	4090 mm	1830 mm	1260 mm	4660 mm
	4300 mm	1900 mm	1330 mm	4870 mm
	4690 mm	2030 mm	1460 mm	5260 mm
	5350 mm	2250 mm	1680 mm	5920 mm
Zweifach-Hubgerüst ZT	2500 mm	1750 mm	100 mm	3070 mm
	2700 mm	1850 mm	100 mm	3270 mm
	2900 mm	1950 mm	100 mm	3470 mm
	3200 mm	2100 mm	100 mm	3770 mm
	3600 mm	2300 mm	100 mm	4170 mm
	4100 mm	2550 mm	100 mm	4670 mm
	4300 mm	2650 mm	100 mm	4870 mm
	4500 mm	2750 mm	100 mm	5070 mm
Zweifach-Hubgerüst ZZ	2500 mm	1700 mm	1130 mm	3070 mm
	2900 mm	1900 mm	1330 mm	3470 mm
	3200 mm	2050 mm	1480 mm	3770 mm
	3600 mm	2250 mm	1680 mm	4170 mm
	4100 mm	2500 mm	1930 mm	4670 mm
	4300 mm	2600 mm	2030 mm	4870 mm
EJC 214b, EJC 216b	Hub (h3)	Höhe Hubgerüst eingefahren (h1)	Freihub (h2)	Höhe Hubgerüst ausgefahren (h4)
Dreifach-Hubgerüst DZ	6000 mm	2500 mm	1930 mm	6570 mm
EJC 216b	Hub (h3)	Höhe Hubgerüst eingefahren (h1)	Freihub (h2)	Höhe Hubgerüst ausgefahren (h4)
Dreifach-Hubgerüst DZ	3990 mm	1830 mm	1260 mm	4560 mm
	4200 mm	1900 mm	1330 mm	4770 mm
	4590 mm	2030 mm	1460 mm	5160 mm

	5250 mm	2250 mm	1680 mm	5820 mm
Zweifach-Hubgerüst ZT	2400 mm	1750 mm	100 mm	2970 mm
	2600 mm	1850 mm	100 mm	3170 mm
	2800 mm	1950 mm	100 mm	3370 mm
	3100 mm	2100 mm	100 mm	3670 mm
	3500 mm	2300 mm	100 mm	4070 mm
	3800 mm	2450 mm	100 mm	4370 mm
	4000 mm	2550 mm	100 mm	4570 mm
	4200 mm	2650 mm	100 mm	4770 mm
	4400 mm	2750 mm	100 mm	4970 mm
Zweifach-Hubgerüst ZZ	2400 mm	1700 mm	1130 mm	2970 mm
	2800 mm	1900 mm	1330 mm	3370 mm
	3100 mm	2050 mm	1480 mm	3670 mm
	3500 mm	2250 mm	1680 mm	4070 mm
	4000 mm	2500 mm	1930 mm	4570 mm
	4200 mm	2600 mm	2030 mm	4770 mm
EJC 220b	Hub (h3)	Höhe Hubgerüst eingefahren (h1)	Freihub (h2)	Höhe Hubgerüst ausgefahren (h4)
Dreifach-Hubgerüst DZ	3750 mm	1900 mm	1218 mm	4432 mm
	4200 mm	2050 mm	1368 mm	4882 mm
	4800 mm	2250 mm	1568 mm	5482 mm
Zweifach-Hubgerüst ZT	2540 mm	1950 mm	100 mm	3195 mm
	2840 mm	2100 mm	100 mm	3495 mm
	3540 mm	2450 mm	100 mm	4195 mm
Zweifach-Hubgerüst ZZ	2540 mm	1900 mm	1245 mm	3195 mm
	2840 mm	2050 mm	1395 mm	3495 mm
	3540 mm	2400 mm	1745 mm	4195 mm

VDI-Tabelle

Kennzeichen	1.1	Hersteller (Kurzbezeichnung)		Jungheinrich			
	1.2	Typzeichen des Herstellers		EJC 212b	EJC 214b	EJC 216b	EJC 220b
	1.3	Antrieb		Elektro			
	1.4	Bedienung		Geh			
	1.5	Tragfähigkeit/Last	Q kg	1200	1400	1600	2000
	1.6	Lastschwerpunktstand	c mm	600			
	1.8	Lastabstand	x mm	703	668		
	1.9	Radstand	y mm	1347	1409		
	Gewichte	2.1.1	Eigengewicht (inkl. Batterie)	kg	1065	1146	
2.2		Achslast mit Last vorn/hinten	kg	800 / 1465	822 / 1724	828 / 1918	860 / 2320
2.3		Achslast ohne Last vorn/hinten	kg	730 / 335	753 / 393		770 / 410
Räder/Fahrwerk	3.1	Bereifung		Polyurethan (PU)			
	3.2	Reifengröße, vorn		Ø 230 x 70			
	3.3	Reifengröße, hinten		Ø 85 x 75			
	3.4	Zusatzräder		Ø 140 x 57			
	3.5	Räder, Anzahl vorn/hinten (x=angetrieben)		1x + 1 / 4			
	3.6	Spurweite, vorn	b10 mm	507			
	3.7	Spurweite, hinten	b11 mm	1000			
Grundabmessungen	4.2	Höhe Hubgerüst eingefahren (h1)	h1 mm	1950			2100
	4.3	Freihub (h2)	h2 mm	100			
	4.4	Hub (h3)	h3 mm	2900	2800	2840	
	4.5	Höhe Hubgerüst ausgefahren (h4)	h4 mm	3470	3370	3495	
	4.9	Höhe Deichselgriff in Fahrstellung min./max.	h14 mm	850 / 1305			
	4.19	Gesamtlänge	l1 mm	1963	2060		
	4.20	Länge einschließlich Gabelrücken	l2 mm	813	910		
	4.21.1	Gesamtbreite	b1 mm	1100			
	4.22	Gabelzinkenmaße	s/e/ l mm	40 x 100 x 1150			40 x 120 x 1150
	4.24	Gabelträgerbreite	b3 mm	800			
	4.32	Bodenfreiheit Mitte Radstand	m2 mm	50			40
	4.34.1	Arbeitsgangbreite (Palette 1000x1200 quer)	Ast mm	2240	2302		
	4.34.2	Arbeitsgangbreite (Palette 800x1200 längs)	Ast mm	2290	2352		
4.35	Wenderadius	Wa mm	1558	1620			

Leistungsdaten	5.1	Fahrgeschwindigkeit mit/ohne Last	km/h	6 / 6			
	5.2	Hubgeschwindigkeit mit/ohne Last	m/s	0,2 / 0,4	0,16 / 0,3	0,15 / 0,3	0,11 / 0,34
	5.3	Senkgeschwindigkeit mit/ohne Last	m/s	0,45 / 0,35			0,5 / 0,35
	5.8	Max. Steigfähigkeit mit/ohne Last	%	8 / 16	7 / 16		5 / 16
E-Motor/Elektronik	6.1	Fahrmotor, Leistung S2 60 min	kW	1,6			
	6.2	Hubmotor, Leistung bei S3	kW	3			
	6.3	Batterie nach DIN 43531/35/36		nein			
	6.4	Batteriespannung/Nennkapazität	V / Ah	24 / 300	24 / 375		
	6.5	Batteriegewicht	kg	250	288		
	6.6	Energieverbrauch nach VDI-Zyklus	kWh/h	1,05	1,18	1,32	0
	6.6.1	Energieverbrauch nach EN-Zyklus	kWh/h	0,77	0,83	0,91	1,08
6.6.2	CO2 Äquivalent nach EN16796	kg/h	0,4		0,5	0,6	
Sonstiges	8.1	Art der Fahrsteuerung		AC			
	10.7	Schalldruckpegel nach EN12053	dB (A)	63			

- Dieses Typenblatt nach VDI-Richtlinie 2198 nennt nur die technischen Werte des Standard-Gerätes. Abweichende Bereifungen, andere Hubgerüste, Zusatzeinrichtungen usw. können andere Werte ergeben.

Die Werte in der Tabelle gelten für Batterieraum M-VBE (EJC 212b) / L-VBE (EJC 214b/216b/220b), Hubgerüst ZT2800/2840/2900 mm, Gabelzinkenlänge 1150 mm, Spurbreite 1000 mm.

- VDI-Nr. 1.8 bei EJC 212b/214b/216b: Bei DZ-Hubgerüst: x - 3 mm.
- VDI-Nr. 1.8 bei EJC 220b: Bei DZ-Hubgerüst: x - 32 mm.
- VDI-Nr. 1.9 bei EJC 214b/216b/220b: Bei Batterieraum M Li-Ion: y - 72 mm.
- VDI-Nr. 3.7: Je nach eingestellter Spurbreite: 1000 mm / 1170 mm / 1370 mm.
- VDI-Nr. 4.19 bei EJC 212b/214b/216b: Bei DZ-Hubgerüst: l1 + 3 mm.
- VDI-Nr. 4.19 bei EJC 220b: Bei DZ-Hubgerüst: l1 + 32 mm.
- VDI-Nr. 4.19 bei EJC 214b/216b/220b: Bei Batterieraum M Li-Ion: l1 - 72 mm.
- VDI-Nr. 4.20 bei EJC 212b/214b/216b: Bei DZ-Hubgerüst: l2 + 3 mm.
- VDI-Nr. 4.20 bei EJC 220b: Bei DZ-Hubgerüst: l2 + 32 mm.
- VDI-Nr. 4.20 bei EJC 214b/216b/220b: Bei Batterieraum M Li-Ion: l2 - 72 mm.
- VDI-Nr. 4.21: Je nach eingestellter Spurbreite: 1100 mm / 1270 mm / 1470 mm.
- VDI-Nr. 4.24: Optional: 975 mm verfügbar.
- VDI-Nr. 4.34.1: Diagonal nach VDI: Ast + 203 mm / + 203 mm / + 259 mm (gerastert nach Spurbreite).
- VDI-Nr. 4.34.1 bei EJC 212b/214b/216b: Bei DZ-Hubgerüst: Ast + 3 mm.
- VDI-Nr. 4.34.1 bei EJC 220b: Bei DZ-Hubgerüst: Ast + 32 mm.
- VDI-Nr. 4.34.1 bei EJC 214b/216b/220b: Bei Batterieraum M Li-Ion: Ast - 72 mm.
- VDI-Nr. 4.34.2: Diagonal nach VDI: Ast + 133 mm / + 133 mm / + 209 mm (gerastert nach Spurbreite).
- VDI-Nr. 4.34.2 bei EJC 212b/214b/216b: Bei DZ-Hubgerüst: Ast + 3 mm.
- VDI-Nr. 4.34.2 bei EJC 220b: Bei DZ-Hubgerüst: Ast + 32 mm.
- VDI-Nr. 4.34.2 bei EJC 214b/216b/220b: Bei Batterieraum M Li-Ion: Ast - 72 mm.
- VDI-Nr. 4.35 bei EJC 214b/216b/220b: Bei Batterieraum M Li-Ion: Wa - 72 mm.
- VDI-Nr. 5.3: Bei ZZ-/DZ-Hubgerüst: Die Senkgeschwindigkeit im Freihub liegt unter den angegebenen Werten.

Jungheinrich

Vertrieb Deutschland AG & Co. KG
Friedrich-Ebert-Damm 129
22047 Hamburg
Telefon 0800 222 585858*
*Deutschlandweit kostenlos
info@jungheinrich.de

Zertifiziert sind die deutschen
Produktionswerke in Norderstedt,
Moosburg und Landsberg sowie unser
Ersatzteilzentrum in Kaltenkirchen.

ISO 9001
ISO 14001

Jungheinrich Flurförderzeuge
entsprechen den europäischen
Sicherheitsanforderungen.



 **JUNGHEINRICH**