

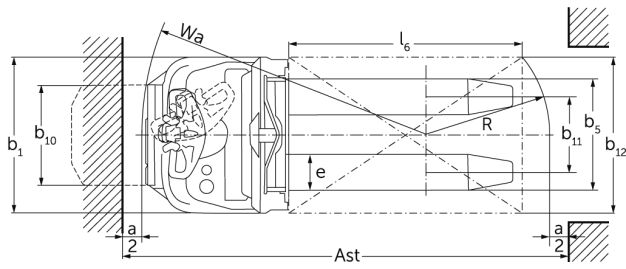
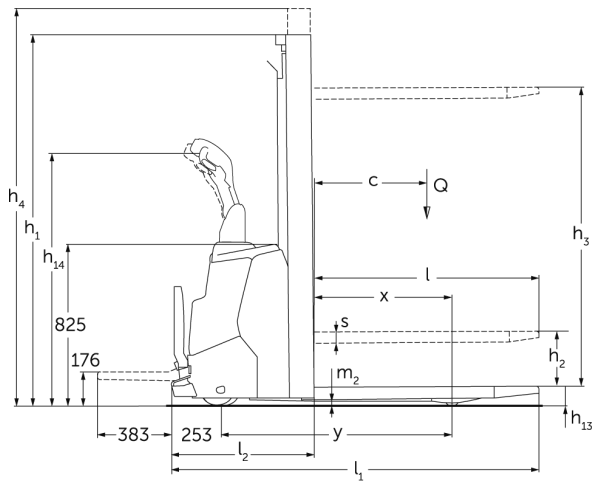


Elektro-Deichselstapler ERC 110i / 112i

Hubhöhe: 2300-4700 mm / Tragfähigkeit: 1000-1200 kg



ERC 110i / 112i



ERC 110i / 112i

| ERC 110i, ERC 112i | Hub (h3) | Höhe Hubgerüst eingefahren (h1) | Freihub (h2) | Höhe Hubgerüst ausgefahren (h4) | |
|-----------------------|-----------------------|---------------------------------|--------------|---------------------------------|---------|
| Dreifach-Hubgerüst DZ | 4090 mm | 1845 mm | 1338 mm | 4597 mm | |
| | 4300 mm | 1915 mm | 1408 mm | 4807 mm | |
| Zweifach-Hubgerüst ZT | 2300 mm | 1650 mm | 100 mm | 2775 mm | |
| | 2500 mm | 1750 mm | 100 mm | 2975 mm | |
| | 2700 mm | 1850 mm | 100 mm | 3175 mm | |
| | 2900 mm | 1950 mm | 100 mm | 3375 mm | |
| | 3200 mm | 2100 mm | 100 mm | 3675 mm | |
| | 3600 mm | 2300 mm | 100 mm | 4075 mm | |
| Zweifach-Hubgerüst ZZ | 3900 mm | 2450 mm | 100 mm | 4375 mm | |
| | 2300 mm | 1600 mm | 1125 mm | 2775 mm | |
| | 2500 mm | 1700 mm | 1225 mm | 2975 mm | |
| | 2900 mm | 1900 mm | 1425 mm | 3375 mm | |
| | 3200 mm | 2050 mm | 1575 mm | 3675 mm | |
| | 3600 mm | 2250 mm | 1775 mm | 4075 mm | |
| ERC 112i | 3900 mm | 2400 mm | 1925 mm | 4375 mm | |
| | Hub (h3) | Höhe Hubgerüst eingefahren (h1) | Freihub (h2) | Höhe Hubgerüst ausgefahren (h4) | |
| | Dreifach-Hubgerüst DZ | 4700 mm | 2050 mm | 1564 mm | 5213 mm |
| | Zweifach-Hubgerüst ZT | 4100 mm | 2550 mm | 100 mm | 4575 mm |
| | | 4300 mm | 2650 mm | 100 mm | 4775 mm |

VDI-Tabelle

| | | | | | |
|------------------|-------------|--|-------------------------------|------------------------|------------|
| Kennzeichen | 1.1 | Hersteller (Kurzbezeichnung) | | Jungheinrich | |
| | 1.2 | Typzeichen des Herstellers | | ERC 110i | ERC 112i |
| | 1.3 | Antrieb | | Elektro | |
| | 1.4 | Bedienung | | Geh | |
| | 1.5 | Tragfähigkeit/Last | Q kg | 1000 | 1200 |
| | 1.6 | Lastschwerpunktabstand | c mm | 600 | |
| | 1.8 | Lastabstand | x mm | 707 | |
| | 1.9 | Radstand | y mm | 1191 | |
| | Gewichte | 2.1.1 | Eigengewicht (inkl. Batterie) | kg | 730 |
| 2.2 | | Achslast mit Last vorn/hinten | kg | 590 / 1140 | 620 / 1320 |
| 2.3 | | Achslast ohne Last vorn/hinten | kg | 510 / 220 | 520 / 220 |
| Räder/Fahrwerk | 3.1 | Bereifung | | Polyurethan (PU) | |
| | 3.2 | Reifengröße, vorn | | Ø 230 x 70 | |
| | 3.3 | Reifengröße, hinten | | Ø 75 x 105 / Ø 75 x 80 | |
| | 3.4 | Zusatzräder | | Ø 140 x 54 | |
| | 3.5 | Räder, Anzahl vorn/hinten (x=angetrieben) | | 1x +1/2 | |
| | 3.6 | Spurweite, vorn | b10 mm | 507 | |
| | 3.7 | Spurweite, hinten | b11 mm | 405 | |
| Grundabmessungen | 4.2 | Höhe Hubgerüst eingefahren (h1) | h1 mm | 1950 | |
| | 4.3 | Freihub (h2) | h2 mm | 100 | |
| | 4.4 | Hub (h3) | h3 mm | 2900 | |
| | 4.5 | Höhe Hubgerüst ausgefahren (h4) | h4 mm | 3375 | |
| | 4.8 | Sitzhöhe/Standhöhe | h7 mm | 176 | |
| | 4.9 | Höhe Deichselgriff in Fahrstellung min./max. | h14 mm | 1037 / 1293 | |
| | 4.15 | Höhe gesenkt | h13 mm | 90 | |
| | 4.19 | Gesamtlänge | l1 mm | 1887 | |
| | 4.20 | Länge einschließlich Gabelrücken | l2 mm | 737 | |
| | 4.21.1 | Gesamtbreite | b1 mm | 800 | |
| | 4.22 | Gabelzinkenmaße | s/e/l mm | 60 x 178 x 1150 | |
| | 4.25 | Gabelaußenabstand | b5 mm | 570 | |
| | 4.32 | Bodenfreiheit Mitte Radstand | m2 mm | 30 | |
| | 4.34.1 | Arbeitsgangbreite (Palette 1000x1200 quer) | Ast mm | 2106 | |
| | 4.34.2 | Arbeitsgangbreite (Palette 800x1200 längs) | Ast mm | 2156 | |
| 4.35 | Wenderadius | Wa mm | 1463 | | |

| | | | | | |
|--------------------|-------|--|--------|---------------|-------------|
| Leistungsdaten | 5.1 | Fahrgeschwindigkeit mit/ohne Last | km/h | 6 / 6 | |
| | 5.2 | Hubgeschwindigkeit mit/ohne Last | m/s | 0,15 / 0,27 | 0,17 / 0,33 |
| | 5.3 | Senkgeschwindigkeit mit/ohne Last | m/s | 0,34 / 0,34 | 0,45 / 0,37 |
| | 5.8 | Max. Steigfähigkeit mit/ohne Last | % | 6 / 14 | |
| | 5.10 | Betriebsbremse | | generatorisch | |
| E-Motor/Elektronik | 6.1 | Fahrmotor, Leistung S2 60 min | kW | 0,9 | |
| | 6.2 | Hubmotor, Leistung bei S3 | kW | 2,2 | 2,8 |
| | 6.3 | Batterie nach DIN 43531/35/36 | | nein | |
| | 6.4 | Batteriespannung/Nennkapazität | V / Ah | 24 / 105 | |
| | 6.5 | Batteriegewicht | kg | 45 | |
| | 6.6.1 | Energieverbrauch nach EN-Zyklus | kWh/h | 0,83 | |
| | 6.6.2 | CO2 Äquivalent nach EN16796 | kg/h | 0,4 | |
| | 6.7 | Umschlagleistung | t/h | 45 | |
| | 6.8.1 | Energieverbrauch bei max. Umschlagleistung | kWh/h | 1,18 | |
| Sonstiges | 8.1 | Art der Fahrsteuerung | | AC | |
| | 10.7 | Schalldruckpegel nach EN12053 | dB (A) | 64,6 | |

- Dieses Typenblatt nach VDI-Richtlinie 2198 nennt nur die technischen Werte des Standard-Gerätes. Abweichende Bereifungen, andere Hubgerüste, Zusatzeinrichtungen usw. können andere Werte ergeben.

Die Werte in der Tabelle gelten für Batterieraum S, Hubgerüst ZT2900, Batterie 105 Ah.

- VDI-Nr. 1.8: Bei DZ-Hubgerüst: x - 40 mm
- VDI-Nr. 4.19: Bei DZ-Hubgerüst: l1 + 40 mm. Plattform unten: + 383 mm.
- VDI-Nr. 4.20: Bei DZ-Hubgerüst: l2 + 40 mm. Plattform unten: + 383 mm.
- VDI-Nr. 4.34.1: Diagonal nach VDI: Ast + 225 mm; Bei DZ-Hubgerüst: Ast + 40 mm.
- VDI-Nr. 4.34.2: Diagonal nach VDI: Ast + 142 mm; Bei DZ-Hubgerüst: Ast + 40 mm.
- VDI-Nr. 4.35: Plattform unten: + 364 mm.
- VDI-Nr. 6.2: ERC 110i: S3 5%; ERC 112i: S3 13%.

Jungheinrich

Vertrieb Deutschland AG & Co. KG
Friedrich-Ebert-Damm 129
22047 Hamburg
Telefon 0800 222 585858*
*Deutschlandweit kostenlos
info@jungheinrich.de

Zertifiziert sind die deutschen
Produktionswerke in Norderstedt,
Moosburg und Landsberg sowie unser
Ersatzteilzentrum in Kaltenkirchen.

ISO 9001
ISO 14001

Jungheinrich Flurförderzeuge
entsprechen den europäischen
Sicherheitsanforderungen.



JUNGHEINRICH